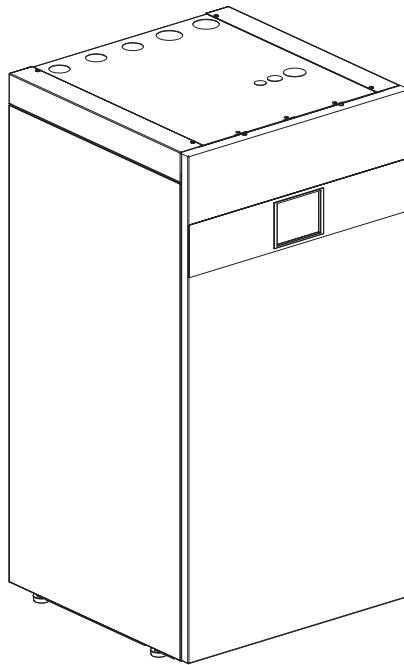


# ***GEO 600 E***



**Uživatelská příručka**

**Tepelné čerpadlo země-voda**

6721832802 (2021/03) CZ



## Obsah

<b>1</b>	<b>Vysvětlení symbolů a bezpečnostní pokyny</b>	<b>2</b>
1.1	Použité symboly	2
1.2	Všeobecné bezpečnostní pokyny	2
1.2.1	Rozsah použití	2
<b>2</b>	<b>Popis výrobku</b>	<b>3</b>
2.1	Typový štítek	3
2.2	Prohlášení o shodě	3
2.3	Způsob činnosti tepelného čerpadla	3
2.4	Dohřev	4
2.5	Příprava teplé vody	5
2.6	Vytápění všeobecně	5
2.6.1	Nastavení vytápění	5
2.6.2	Otopné okruhy	5
2.6.3	Regulace vytápění	5
2.6.4	Řízení doby vytápění	5
2.6.5	Provozní režimy	5
2.7	Měření energie	5
2.8	Úspora energie	5
2.9	Řídicí jednotka	6
2.9.1	Ovládací panel a symboly přehledně	6
<b>3</b>	<b>Ovládací panel</b>	<b>8</b>
3.1	Vypnutí	8
<b>4</b>	<b>Hlavní menu</b>	<b>8</b>
4.1	Nastavení pro vytápění	8
4.2	Nastavení pro teplou vodu	9
4.3	Info	10
4.4	Nastavení	10
<b>5</b>	<b>údržba</b>	<b>11</b>
5.1	Filtr částic	11
5.2	Pojistné ventily	11
5.3	Tepelná ochrana	12
5.4	Údaje o chladiivu	13
5.5	Alarm	13
<b>6</b>	<b>Ochrana životního prostředí a likvidace odpadu</b>	<b>13</b>
<b>7</b>	<b>Informace o ochraně osobních údajů</b>	<b>13</b>
<b>8</b>	<b>Přehled Menu</b>	<b>14</b>

## 1 Vysvětlení symbolů a bezpečnostní pokyny

### 1.1 Použité symboly

#### Výstražné pokyny

Signální výrazy označují druh a závažnost následků, které mohou nastat, nebudou-li dodržena opatření k odvrácení nebezpečí.

Následující signální výrazy jsou definovány a mohou být použity v této dokumentaci:



**NEBEZPEČÍ** znamená, že dojde k těžkým až život ohrožujícím újmám na zdraví osob.



**VAROVÁNÍ** znamená, že může dojít k těžkým až život ohrožujícím újmám na zdraví osob.



**UPOZORNĚNÍ** znamená, že může dojít k lehkým až středně těžkým újmám na zdraví osob.

#### OZNÁMENÍ

**OZNÁMENÍ** znamená, že může dojít k materiálním škodám.

#### Důležité informace



Důležité informace neobsahující ohrožení člověka nebo materiálních hodnot jsou označeny zobrazeným informačním symbolem.

#### Další symboly

Symbol	Význam
▶	požadovaný úkon
→	odkaz na jiné místo v dokumentu
•	výčet/položka seznamu
–	výčet/položka seznamu (2. rovina)

Tab. 1

### 1.2 Všeobecné bezpečnostní pokyny

#### 1.2.1 Rozsah použití

Tepelné čerpadlo se smí montovat pouze do uzavřených otopných soustav podle normy EN 12828.

Jakékoliv jiné použití není v souladu s určeným účelem. Škody, které by tak vznikly, jsou vyloučeny z odpovědnosti.

U tepelného čerpadla je nutné provádět údržbu podle EN1717 4.6.

#### **⚠ Bezpečnost elektrických zařízení pro domácí použití a podobné účely**

Za účelem prevence před ohrožením elektrickými zařízeními platí podle EN 60335-1 tato pravidla:

Toto zařízení mohou používat děti od 8 let včetně, osoby se sníženými fyzickými, smyslovými či mentálními schopnostmi nebo nedostatečnými zkušenostmi a znalostmi, pokud jsou pod dohledem nebo byly poučeny ohledně bezpečného užívání

zařízení a chápou nebezpečí, které v této souvislosti hrozí. Děti si se zařízením nesmí hrát. Děti nesmí bez dozoru provádět čištění a provozní údržbu.

Dojde-li k poškození síťového kabelu, musí být kabel za účelem zamezení vzniku ohrožení vyměněn výrobcem nebo jeho zákaznickým servisem či podobně kvalifikovanou osobou.

### ⚠ Servisní prohlídky a údržba

Pravidelné servisní prohlídky a údržba jsou předpokladem bezpečného a ekologického provozu topného systému.

Doporučujeme uzavřít s autorizovanou odbornou firmou smlouvu o provádění roční servisní prohlídky a údržby podle aktuální potřeby.

- ▶ Práci svěřte pouze oprávněné odborné firmě.
- ▶ Zjištěné závady nechte neprodleně odstranit.

### ⚠ Změny a opravy

Neodborně provedené změny tepelného čerpadla nebo jiných dílů otopné soustavy mohou vést ke škodám na osobách a majetku nebo k poškození systému.

- ▶ Veškeré práce nechejte provádět výhradně autorizovaným instalátérem.
- ▶ Nesnímejte z tepelného čerpadla opláštění.
- ▶ Neprovádějte žádné úpravy tepelného čerpadla nebo jiných dílů otopné soustavy.

### ⚠ Vzduch prostoru

Vzduch v prostoru instalace nesmí obsahovat vznětlivé nebo chemicky agresivní látky.

- ▶ V blízkosti zdroje tepla nepoužívejte ani neskladujte snadno vznětlivé nebo výbušné materiály (papír, benzin, ředidla, barvy atd.).
- ▶ V blízkosti zdroje tepla nepoužívejte ani neskladujte žádné korozivní látky (rozpouštědla, lepidla, čisticí prostředky obsahující chlor atd.).

### ⚠ Možnost poškození mrazem

Je-li zařízení mimo provoz, hrozí jeho zamrznutí:

- ▶ Dodržujte pokyny týkající se protizámrazové ochrany.
- ▶ Zařízení ponechejte vždy zapnuté, abyste nevyřadili dodatečné funkce, jako je např. příprava teplé vody nebo ochrana proti zablokování.
- ▶ Dojde-li k poruše, neprodleně ji odstraňte.

### ⚠ Nebezpečí opaření v místech odběru teplé vody

- ▶ Má-li být nastavována teplota TV vyšší než 60 °C, nebo bude-li zapínána termická dezinfekce, je nutné, aby bylo nainstalované směšovací zařízení. Při pochybnostech se poradte s odborníkem.

## 2 Popis výrobku

Toto je originální návod. Překlady se bez souhlasu výrobce nesmí vyhotovovat.

Tepelné čerpadlo Geo 600E využívá solární energii nashromážděnou v zemi k vytápění a přípravě teplé vody.

Geo 600E je tepelné čerpadlo bez integrovaného zařízení na přípravu teplé vody.

XXX s čelním sklem.

XXX s čelním plechem.

Regulátor řídí a hlídá pomocí tepelného čerpadla a dohřevu vytápění a přípravu teplé vody. Např. při případných poruchách vypne funkce hlídání tepelné čerpadlo, aby byly důležité díly chráněny před poškozením.

Je-li tepelné čerpadlo instalováno a uvedeno do provozu, je třeba v pravidelných intervalech kontrolovat určité funkce. Může se stát, že dojde k poruše nebo že je nutné provést určitou údržbu. Přetrvává-li problém i nadále, obraťte se na servis.

Řídicí jednotka Rego 3100 řídí max. 4 otopné okruhy jednotlivě.



Je-li nainstalován prostorový regulátor, musí být termostatické ventily v referenční místnosti (místnost, v níž je prostorový regulátor umístěn) úplně otevřené!

V závislosti na verzi softwaru se texty zobrazené na displeji mohou od textů, které jsou uvedené zde, lišit.

V závislosti na provedení otopné soustavy v budově se rozsahy nastavení, základní nastavení a možné funkce mohou od údajů v tomto návodu lišit.

- Je-li nainstalován více než 1 otopný okruh, je nutné provést nastavení pro každý otopný okruh samostatně.
- Pokud jsou nainstalovány speciální systémové komponenty nebo moduly (např. bazénový modul), jsou k dispozici dodatečná nastavení, která je nutno provést.

### 2.1 Typový štítek

Typový štítek se nachází na plechovém dnu hydraulickém modulu za opláštěním. Obsahuje údaje o výkonu, objednací a výrobní číslo a datum výroby tepelného čerpadla.

### 2.2 Prohlášení o shodě

Tento výrobek vyhovuje svou konstrukcí a provozními vlastnostmi příslušným evropským a národním požadavkům.



Označením CE je prohlášena shoda výrobku se všemi použitelnými právními předpisy EU, které stanovují použití tohoto označení.

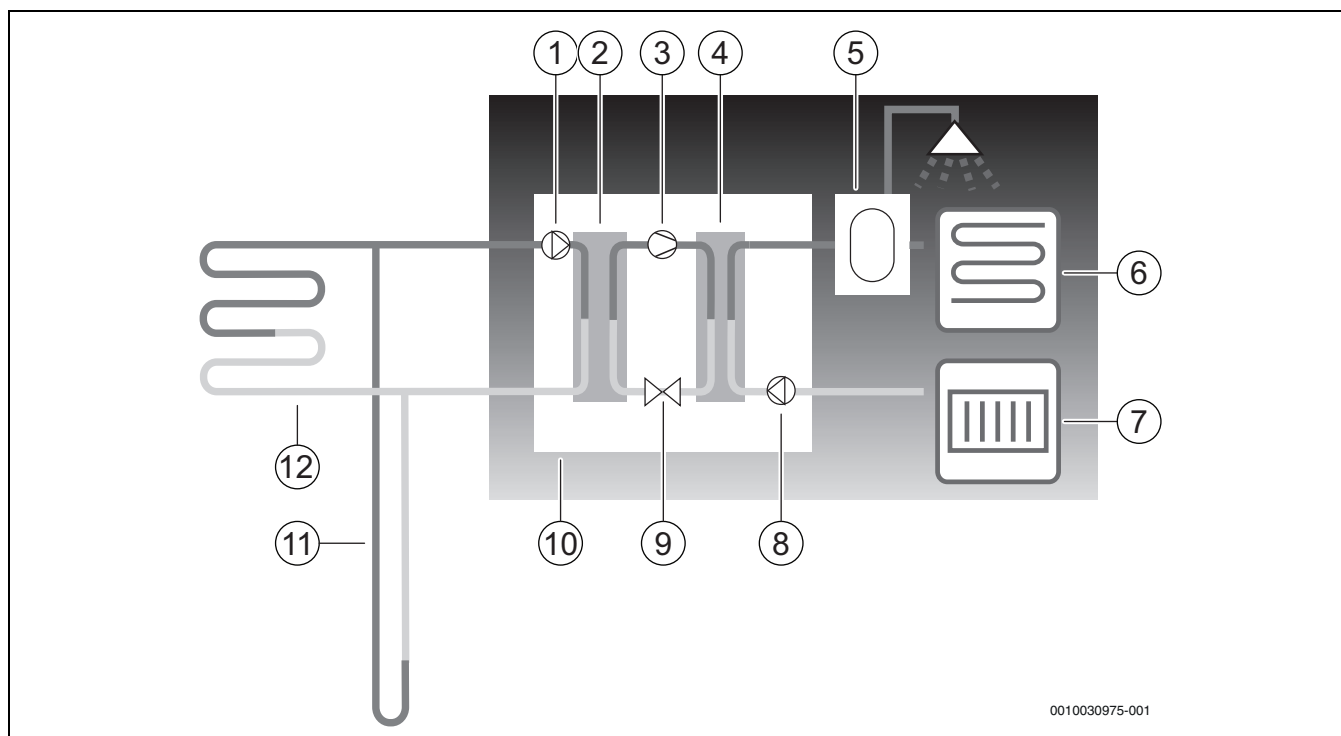
Úplný text prohlášení o shodě je k dispozici na internetu: [www.bosch-thermotechnology.com](http://www.bosch-thermotechnology.com).

### 2.3 Způsob činnosti tepelného čerpadla

Tepelné čerpadlo se skládá ze čtyř hlavních částí:

- **Výparník**  
Odpaňuje chladivo jako plyn a převádí současně teplo z kolektoru (např. geotermální zemní sondy) do okruhu chladiva.
- **Kondenzátor**  
Kondenzuje plyn opět na kapalinu a převádí teplo do otopné soustavy.
- **Expanzní ventil**  
Snižuje tlak chladiva.
- **Kompresor**  
Zvyšuje tlak chladiva.

Tyto čtyři hlavní části jsou vzájemně propojeny třemi uzavřenými potrubními systémy. V tepelném čerpadle cirkuluje chladivo, které je v některých částech okruhu kapalné a v některých plynné.



Obr. 1 Popis funkce

- [1] Čerpadlo solanky
- [2] Výparník
- [3] Kompresor
- [4] Kondenzátor
- [5] Zásobník teplé vody
- [6] Podlahové vytápění
- [7] Otopné těleso
- [8] Čerpadlo primárního okruhu
- [9] Expanzní ventil
- [10] Tepelné čerpadlo
- [11] Geotermální zemní sonda
- [12] Zemní kolektor

## 2.4 Dohřev

Tepelné čerpadlo může být dimenzováno tak, aby bylo možné samostatně pokrýt potřebu domu a nebyl tak běžně zapotřebí žádný dohřev. Přesto však může být nainstalován dohřev, který se uvede do činnosti v nouzi, když tepelné čerpadlo nepracuje.

Tepelné čerpadlo může být dimenzováno i tak, že potřeba domu bude pokryta jen do té míry, že v chladnějších obdobích roku bude zapotřebí dohřev. Dohřev pomáhá v tomto případě i v nouzovém stavu, při funkci Extra teplá voda a při termické dezinfekci. Pomocné topení se uskutečňuje prostřednictvím elektrické pomocné topné tyče. Řídicí jednotka aktivuje dohřev v případě potřeby automaticky.

- Solanka, tedy směs vody a nemrznoucího prostředku, cirkuluje v geotermální zemní sondě nebo v zemním kolektoru v plastové hadici. Kapalina přijímá akumulovanou sluneční energii, pomocí čerpadla solanky je kapalina vedena do tepelného čerpadla a výparníku. Teplota přitom činí cca 0 °C.
- Ve výparníku se solanka střetne s chladivem. Chladivo je zde kapalné a má teplotu asi - 10 °C. Jakmile se chladivo setká se solankou o teplotě 0 °C, začne se vařit. Pára, která se přitom vytvoří, je odváděna do kompresoru. Teplota páry je zhruba 0 °C.
- V kompresoru se tlak chladiva zvýší a teplota páry stoupne asi na +100 °C. Horký plyn je poté natlačen do kondenzátoru.
- V kondenzátoru se teplo odvádí do otopné soustavy (radiátory a podlahové vytápění) a do systému teplé vody budovy. Pára se ochlazuje a mění v kapalinu. Tlak chladiva je i nadále vysoký, zatímco je veden do expanzního ventilu.
- V expanzním ventilu se tlak chladiva sníží. Současně klesne teplota asi na - 10 °C. Při prostupu výparníkem se chladivo opět mění v plyn.
- Solanka je z tepelného čerpadla vedena do geotermální zemní sondy nebo do zemního kolektoru, aby přijala novou akumulovanou sluneční energii. Teplota kapaliny přitom činí cca - 3 °C.

## 2.5 Příprava teplé vody

Ohřev teplé vody se uskutečňuje v zásobníku teplé vody. Jakmile dojde k požadavku na teplou vodu, řídicí jednotka přepne na přednost teplé vody a zastaví provoz vytápění. Zásobník teplé vody má dvě čidla, která snímají teplotu TV.

## 2.6 Vytápění všeobecně

### 2.6.1 Nastavení vytápění

Změny teplotních nastavení otopné soustavy provádějte zásadně pouze v malých krocích. Před další změnou vyčkejte 24–48 hodin. Tato doba je nutná pro přizpůsobení domu novému nastavení.

Nejsou-li nainstalována žádná čidla prostorové teploty, nelze přesně stanovit teplotu prostoru vyplývající ze změn. Kromě toho je tato teplota ovlivněna zateplením a otopnou soustavou v domě.

### 2.6.2 Otopné okruhy

- **Okruh 1:** Regulace prvního otopného okruhu patří do standardního vybavení řídicí jednotky a je kontrolována namontovaným čidlem teploty na výstupu, popř. v kombinaci s nainstalovaným prostorovým regulátorem.
- **Okruh 2 (směšovaný):** Regulace až jednoho dalšího otopného okruhu je dostupná alternativně. Za tím účelem je okruh vybaven modulem směšovaného otopného okruhu, směšovačem, čerpadlem, čidlem teploty na výstupu a event. prostorovým regulátorem.

### 2.6.3 Regulace vytápění

- **Čidlo venkovní teploty:** Na venkovní stěnu domu se montuje čidlo teploty. Čidlo venkovní teploty signalizuje řídicí jednotce aktuální venkovní teplotu. Čidlo venkovní teploty signalizuje řídicí jednotce aktuální venkovní teplotu. Při regulaci řízení podle venkovní teploty řídí tepelné čerpadlo teplo v domě automaticky podle venkovní teploty. Uživatel si může na řídicí jednotce stanovovat teplotu vytápění v poměru k venkovní teplotě úpravou nastavení teploty prostoru a případně úpravou ekvitermní křivky sám.
- **Čidlo venkovní teploty a prostorový regulátor** (na jeden otopný okruh je možné jedno dálkové ovládání): Při regulaci pomocí čidla venkovní teploty a čidla prostorové teploty musí být v domě centrálně umístěno alespoň jedno dálkové ovládání s integrovaným čidlem teploty. Dálkové ovládání je připojeno na tepelné čerpadlo a signalizuje řídicí jednotce skutečnou teplotu prostoru. Tento signál ovlivňuje teplotu na výstupu. Ta se sníží např. tehdy, jestliže tepelné čerpadlo dodává vyšší teploty, než jsou nastaveny na dálkovém ovládání. Dálková ovládání se doporučují tam, kde kromě venkovní teploty ovlivňují teplotu v domě další faktory, např. otevřený krb, konvektor s ventilátorem, dům vystavený větru nebo přímé sluneční záření.



Regulaci teploty prostoru příslušného otopného okruhu ovlivňují pouze ty místnosti, v nichž je nainstalováno dálkové ovládání s integrovaným čidlem prostorové teploty.

### 2.6.4 Řízení doby vytápění

- **Dovolená:** Ovládací panel má několik programů pro funkci Dovolena, které během nastaveného období mění teplotu prostoru na nižší nebo vyšší stupeň.
- **Externí řízení:** Ovládací panel lze ovlivňovat externě. To znamená, že ovládací panel po obdržení vstupního signálu provede předvolenou funkci.

### 2.6.5 Provozní režimy

- **S elektrickým dohřevem:** Tepelné čerpadlo by mělo být navrženo tak, aby se jeho výkon pohyboval mírně pod maximální potřebou domu a aby elektrický dohřev spolu s tepelným čerpadlem pokryl potřebu, jakmile tepelné čerpadlo samo již nestačí.

Kromě toho se elektrický dohřev aktivuje v režimu alarmu, při funkci Extra teplá voda a také při termické dezinfekci.

## 2.7 Měření energie

Měření spotřeby energie v tepelném čerpadle je založeno na hodnotách naměřených čidly tlaku a teploty ve chladicím okruhu a na otáčkách kompresoru a příkonu invertoru. Tolerance se běžně pohybuje mezi 5–10%.

## 2.8 Úspora energie

Energetickou účinnost ovlivňuje venkovní teplota, nastavení termostatické regulace nebo regulace řízené podle teploty prostoru a využívání tepelného čerpadla. Rozhodující úlohu zde může hrát větrání budovy, teplota prostoru a potřeba teplé vody.

### Servisní prohlídka a údržba

Pro co trvale nejnižší spotřebu energie doporučujeme uzavřít s autorizovanou odbornou firmou smlouvu o provádění ročních servisních prohlídek a údržby podle aktuální potřeby.

### Termostatické ventily

Termostatické ventily na otopných tělesech a podlahovém vytápění mohou otopnou soustavu negativně ovlivnit, protože škrtí průtok. To musí tepelné čerpadlo kompenzovat zvýšenou teplotou. Jsou-li nainstalované termostatické ventily, nenastavujte je na příliš nízkou teplotu.

### Podlahové vytápění

Výstupní teplotu nenastavujte vyšší, než je výrobcem podlahy doporučená maximální teplota na výstupu.

### Větrání

Okna za účelem větrání nevyklápějte. Tím z místnosti stále uniká teplo, aniž by se vzduch v místnosti podstatně zlepšil. Namísto toho okna na krátkou dobu úplně otevřete. Při větrání termostatické ventily zavřete.

### Elektrická pomocná topná tyč

Různá nastavení (např. Extra teplá voda) aktivují elektrickou pomocnou topnou tyč a způsobují tak vyšší spotřebu energie. Teploty nastavené pro teplotu vodu a vytápění by měly být voleny co nejnižší.

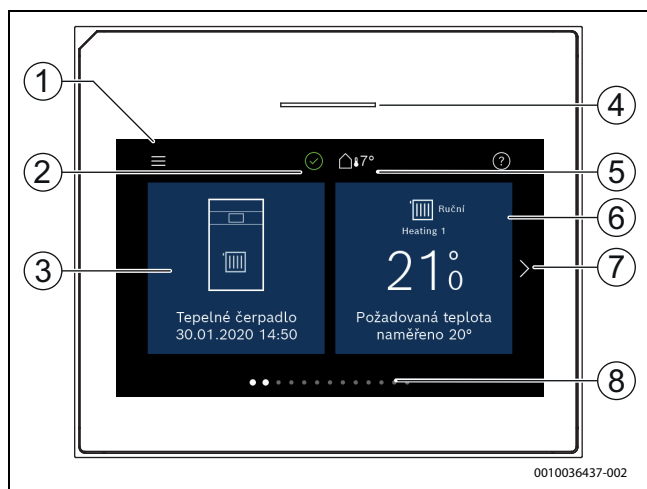
## 2.9 Řídicí jednotka

### 2.9.1 Ovládací panel a symboly přehledně

Prstem přepínáte mezi oblastmi v nabídce Start na ovládacím panelu s dotykovým displejem a klepnutím na jednotlivé oblasti je vyberte.



V příručce jsou zobrazeny znázorněna zleva doprava. Které zobrazení se na tepelném čerpadle v nabídce Start objeví na počátku, je závislé na příslušných nastaveních a nainstalovaném příslušenství.



Obr. 2 Ovládací panel

- [1] **Tlačítko "Menu"**: Otevírá nabídky, v nichž lze provádět všeobecná systémová nastavení.
- [2] **Stav**: Zobrazuje provozní stav systému. Zelený háček znamená, že v systému tepelného čerpadla nejsou žádné aktivní alarmy. Výstražný trojúhelník signalizuje, že došlo nejméně k jednomu alarmu. Pro další informace poklepejte na výstražný trojúhelník.
- [3] **Přehled systému**: Zobrazuje grafický přehled aktuálního stavu tepelného čerpadla. Vedlejší menu **Více...** zobrazuje kompletní seznam stavu celého systému.
- [4] **Stavová kontrolka**: Normálně zelená. Při poruchách v systému mění svou barvu na červenou nebo žlutou.
- [5] **Venkovní teplota**: Zobrazuje aktuální venkovní teplotu.
- [6] **Vytápění**: Zobrazuje skutečnou teplotu a umožňuje přímý přístup do nabídky pro změny teploty v otopném okruhu 1.
- [7] **Šipka pro listování**: Klepnutí pro přepnutí mezi nabídkami nebo přejetí prstem po displeji doprava či doleva.
- [8] **Seznam listů**: Udává, která nabídka je aktuálně zvolená.



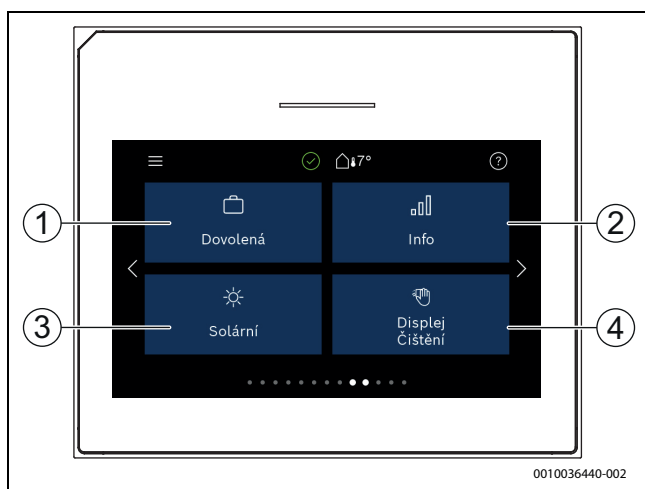
Obr. 3 Ovládací panel

- [1] **Otopný okruh 2**: Přímý přístup do nabídky pro změny teploty v otopném okruhu 2 (zobrazí se pouze tehdy, je-li nainstalován otopný okruh 2).
- [2] **Teplá voda**: Přímý přístup do nabídky pro změny v provozu teplé vody.



Obr. 4 Ovládací panel

- [1] **Větrání**: Přímý přístup do nabídky pro změny v nastavení větrání.
- [2] **Bazén**: Přímý přístup do zobrazení teploty bazénu a do nabídky pro nastavení teploty bazénu a stanovení, jak smí být k vyhřívání bazénu použit dohřev.



Obr. 5 Ovládací panel

- [1] **Dovolená:** Přímý přístup k nastavením pro funkci Dovolená.
- [2] **Informace:** Obsahuje vedlejší nabídky pro statistiku, údaje o systému a o spotřebě energie, o protokolech poruch a o internetovém spojení.
- [3] **Solární systém:** Přímý přístup ke zobrazení aktuálního stavu zařízení na solární tepelnou energii.
- [4] **Čištění:** Aktivace blokování displeje na 15 sekund za účelem zamezení náhodných změn.

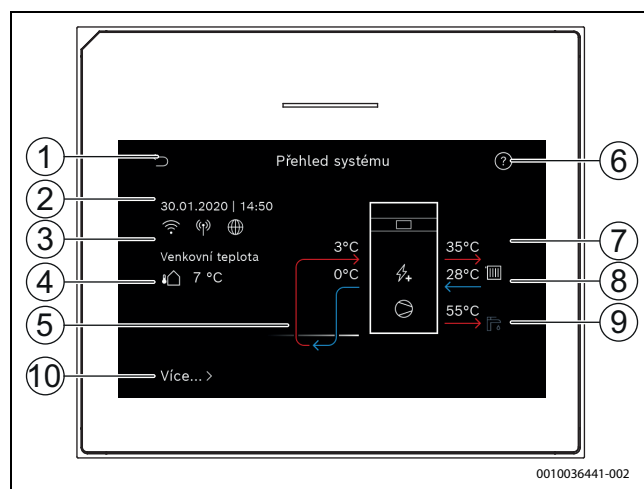


Je-li displej vypnutý, zapne se jedním dotykem pouze osvětlení. Provádět nastavení je možné jen tehdy, je-li displej zapnutý. Nebyla-li vybrána žádná nabídka, displej se automaticky vypne (při standardním nastavení cca po 2 minutách).



Některé funkce se zobrazují pouze na displeji, pokud byly aktivovány nebo pokud bylo nainstalováno příslušné příslušenství.

V přehledu systému se zobrazuje provozní stav tepelného čerpadla a teploty systému a teploty okolí.



Obr. 6 Přehled zařízení

- [1] Tlačítko pro návrat do hlavního menu
- [2] Zobrazení data a času
- [3] Zobrazení "WLAN-spojení s routerem aktivní", "Rádiový přenos do dálkového ovládání aktivní" (k bezdrátovému čidlu) a "Internetový přístup na server aktivní"
- [4] Zobrazení teploty venkovního vzduchu
- [5] Zobrazení teploty solanky
- [6] Nabídka "Pomoc"
- [7] Zobrazení teploty na výstupu
- [8] Zobrazení teploty vratné vody
- [9] Zobrazení teploty teplé vody
- [10] **Více...**, pro další nastavení

**Více...**

Položka nabídky	Popis
Nastavení	<ul style="list-style-type: none"> <li>▶ Střídavý provoz. Pro aktivaci přepnutí teplé vody zvolte Zap. Pro deaktivaci přepnutí teplé vody zvolte Vypnuto.</li> <li>▶ Časový program dotopu.                             <ul style="list-style-type: none"> <li>- Pro aktivaci časového programu zvolte Zap. Pro deaktivaci časového programu zvolte Vypnuto.</li> <li>- Upravit. Nastavení časového programu pro dohřev.</li> <li>- Reset. Pro vynulování zvolte Ano. Pro návrat bez vynulování zvolte Ne.</li> <li>- Čas. prog.- min. venk.tepl.. Zvolte "Omezeně", abyste neumožnili provoz programu dohřevu pod nastavenou teplotou. Zvolte "Neomezeně", aby dohřev pracoval prostřednictvím časového řízení nezávisle na teplotě.</li> </ul> </li> <li>▶ Zpět na nast. instalatéra. Pro návrat k uloženým nastavením instalatéra zvolte Ano. Pro návrat beze změn zvolte Ne.</li> </ul>
Prov.stav tep. čerp.	▶ Zobrazení provozního stavu tepelného čerpadla.

Tab. 2 Další nastavení

### 3 Ovládací panel

#### VAROVÁNÍ

##### Možnost vzniku materiálních škod v důsledku působení mrazu!

Vlivem mrazu může dojít k nenapravitelnému poškození teplého okruhu, tepelného čerpadla, dotopu, atd.

- ▶ Pokud existuje nebezpečí, že by teplý okruh nebo dotop mohl být zamrznutý, nespouštějte tepelné čerpadlo.

Přehledná struktura nabídky a zařídění jednotlivých nabídek je uvedeno na konci návodu k obsluze.

Stav tepelného čerpadla lze zobrazit přímo v přehledu prostřednictvím informační nabídky.

Následující popisy vycházejí vždy ze standardního zobrazení.

#### 3.1 Vypnutí

V obvyklém případě je jednotka zapnutá. Systém se vypíná například za účelem údržby.



Standby znamená, že systém je kompletně vypnutý a že nejsou aktivní žádné bezpečnostní funkce, jako je např. protizámrazová ochrana.

- ▶ Přechodné vypnutí systému:
  - Ve výchozí nabídce vyberte volbu > **Menu**.
  - Ze seznamu vyberte **Pohotovostní režim**.
  - Stiskněte **Ano**.
- ▶ Zapnutí systému:
  - Klepněte na displej.
  - Zvolte **Ano**.
- ▶ Pro trvalé vypnutí systému přerušte napájení celého zařízení a všech sběrných spotřebičů.



Po delším výpadku proudu nebo delším přerušení provozu bude nutné znovu nastavit datum a čas. Všechna ostatní nastavení zůstanou zachována trvale.

### 4 Hlavní menu

U některých typů tepelných čerpadel a způsobů použití řídicí jednotky nelze zvolit všechny položky nabídky.

#### 4.1 Nastavení pro vytápění

Menu > **Otopný okruh 1**

Položka nabídky	Popis
Nastavení provozního režimu a požadované teploty prostoru pro Otopný okruh 1	<ul style="list-style-type: none"> <li>▶ Pro vypnutí otopného okruhu zvolte Vypnuto. Pro automatické řízení podle časového programu zvolte Auto. Pro nastavení optimalizovaného provozu (trvalý provoz) otopného okruhu zvolte <b>Ruční</b>.</li> <li>▶ Pro nastavení požadované teploty prostoru v nabídce přejíždějte po stupnici doleva či doprava. Nové nastavení uložte pomocí Potvrdit nebo se pomocí Zrušit vraťte, aniž by změna byla provedena.</li> </ul>
Pro provedení dalších nastavení zvolte Více....	

Položka nabídky	Popis
Léto/zima přepnutí HC1	<p>V létě lze provoz vytápění pro zvolený otopný okruh vypnout. Provoz teplé vody není tímto nastavením ovlivněn.</p> <ul style="list-style-type: none"> <li>▶ Pro automatické přepnutí mezi letním a zimním provozem zvolte <b>Auto</b>.</li> <li>▶ Pro průběžný provoz vytápění zvolte Vytápění.</li> <li>▶ Pro průběžný provoz chlazení zvolte Chlazení.</li> </ul>
Vytápění vyp od	10... <b>18</b> ...30 °C. Pro nastavení teploty, při které má dojít k přepnutí z letního na zimní provoz, listujte na stupnici nahoru či dolů. Nové nastavení uložte pomocí Potvrdit nebo se pomocí Zrušit vraťte, aniž by změna byla provedena.
Zobrazení čas.programu HCXXX	Pro aktivaci zvolte Ano, pro deaktivaci Ne.
Provoz vytápění HC1	<p>Pro vypnutí otopného okruhu zvolte Vypnuto. Pro automatické řízení otopného okruhu podle časového programu zvolte Auto. Pro nastavení trvalého provozu otopného okruhu zvolte <b>Ruční</b>. Pro nastavení požadované teploty prostoru v nabídce listujte na stupnici nahoru či dolů. Nové nastavení uložte pomocí Potvrdit nebo se pomocí Zrušit vraťte, aniž by změna byla provedena.</p>
Požad. tepl. prostoru	5... <b>21</b> ...30 °C. Nastavte požadovanou teplotu prostoru.
Časový program	<ul style="list-style-type: none"> <li>▶ Upravit. Pro nastavení požadovaných dob vytápění nastavte schéma pro časové řízení.</li> <li>▶ Reset. Pro vynulování zvolte Ano. Pro návrat bez vynulování zvolte Ne.</li> <li>▶ Teplotní nastavení. Vytápění. Nastavte požadovanou teplotu prostoru pro časový úsek vytápění. Útlum. Nastavte nižší požadovanou teplotu prostoru pro fázi útlumu.</li> </ul>
Přejmenování ot. okruhu	Na klávesnici displeje zadejte nový název otopného okruhu. Nové nastavení uložte pomocí Potvrdit nebo v okénku vpravo nahoře zvolte křížek (X), abyste se vrátili, aniž by změna byla provedena.

Tab. 3 Nastavení vytápění pro otopný okruh 1

Je-li v systému nainstalováno více otopných okruhů, opakujte popsaná nastavení pro každý otopný okruh.



#### UPOZORNĚNÍ

##### Možnost poškození systému!

- ▶ Hrozí-li nebezpečí mrazu, nepřepínejte na letní provoz.



## 4.2 Nastavení pro teplou vodu



### VAROVÁNÍ

#### Ohrožení zdraví bakterií Legionella!

Při příliš nízkých teplotách teplé vody se v teplé vodě mohou tvořit legionelly.

- ▶ Aktivujte termickou dezinfekci.
- ▶ Dodržujte zákonná ustanovení o pitné vodě.



### VAROVÁNÍ

#### Nebezpečí opaření!

Při aktivaci termické dezinfekce za účelem zábrany množení bakterie Legionella se teplá voda na přechodnou dobu zahřeje na 65 °C (např. každé úterý v noci ve 02:00).

- ▶ Termickou dezinfekci provádějte výhradně mimo normální provozní dobu.
- ▶ Zajistěte, aby bylo instalováno tepelné směšovací zařízení. Při pochybnostech konzultujte s instalátérem nebo prodejcem.

#### Menu > Teplá voda

Položka nabídky	Popis
Nastavení provozního režimu pro Teplá voda	<ul style="list-style-type: none"> <li>▶ Pro vypnutí přípravy teplé vody vyberte Vypnuto. Pro řízení podle časového programu zvolte Auto. Pro nastavení trvalého provozu přípravy teplé vody zvolte Ruční.</li> <li>▶ Pro nastavení provozního režimu přípravy teplé vody přejíždějte (nebo listujte) po stupnici doleva či doprava. Pro hospodárny provoz zvolte Eco+, pro komfort teplé vody vyberte Komfort. Nové nastavení uložte pomocí Potvrdit nebo se pomocí Zrušit vraťte, aniž by změna byla provedena.</li> </ul>
Extra teplá voda	1...48 hodin. Spustí na zvolenou dobu extra teplou vodu s max. komfortem. Tento vysoký komfort teplé vody má za následek dodatečné náklady na el. proud. Funkci Extra teplá voda potvrďte pomocí Start extra TV. Pro přerušení funkce Extra teplá voda během její aktivace zvolte Stop extra TV.
Pro provedení dalších nastavení zvolte Více....	
Časový program	<ul style="list-style-type: none"> <li>▶ Pro nastavení časového plánu přípravy teplé vody zvolte Upravit.</li> <li>▶ Reset. Pro vynulování zvolte Ano. Pro návrat bez vynulování zvolte Ne.</li> </ul>
Termická dezinfekce	<ul style="list-style-type: none"> <li>▶ Start. Okamžité spuštění termické dezinfekce.</li> <li>▶ Stop. Okamžité ukončení termické dezinfekce.</li> <li>▶ Automaticky. Pro spuštění termické dezinfekce podle časového programu zvolte Zap. Pro ukončení automatické dezinfekce zvolte Vypnuto.</li> <li>▶ Denně/den v týdnu. Nastavte den v týdnu pro aktivaci termické dezinfekce (úterý). Alternativně zvolte Denně.</li> <li>▶ Čas. Nastavte čas pro aktivaci termické dezinfekce (02.00).</li> </ul>

Položka nabídky	Popis
Cirkulační čerpadlo TV	<ul style="list-style-type: none"> <li>▶ Provozní režim. Pro vypnutí cirkulace teplé vody zvolte Vypnuto. Pro trvalý provoz cirkulace teplé vody zvolte Zap. Pro řízení cirkulace teplé vody podle nastavené teploty TV zvolte Požad.tepl. TV.</li> <li>▶ Četnost zapínání. Pro trvalý provoz cirkulace teplé vody zvolte Trvale. Pro nastavení intervalu, v němž má být cirkulace teplé vody aktivována, zvolte Interval.. Hodnoty 1 ... 6 odpovídají spuštěním, vždy na 3 min. Za hodinu. Zvolíte-li 7, běží čerpadlo v trvalém provozu.</li> <li>▶ Časový program. Pro nastavení časového plánu přípravy teplé vody zvolte Upravit. Reset. Pro vynulování zvolte Ano. Pro návrat bez vynulování zvolte Ne.</li> </ul>
Aktivace čas. programu	Pro aktivaci zvolte Ano, pro deaktivaci Ne.
Sniž. tepl. TV při alarmu	V případě poruchy funkce tepelného čerpadla bez výpadku může být teplota teplé vody snížena, aby aktivně indikovala poruchu a včasnou detekci tak zabránila vysokým nákladům na elektřinu. Pro aktivaci zvolte Ano, pro deaktivaci Ne.
Naměřená teplota	Zobrazení aktuální teploty teplé vody v zásobníku teplé vody.

Tab. 4 Nastavení teplé vody

#### Menu > Bazén

Položka nabídky	Popis
Bazén	<ul style="list-style-type: none"> <li>▶ Pro aktivaci vyhřívání bazénu zvolte Zap. Pro deaktivaci vyhřívání bazénu zvolte Vypnuto.</li> <li>▶ Pro nastavení požadované teploty bazénu v této nabídce listujte na stupnici nahoru či dolů. Nové nastavení uložte pomocí Potvrdit nebo se pomocí Zrušit vraťte, aniž by změna byla provedena.</li> </ul>
Pro provedení dalších nastavení zvolte Více....	
Povolit dohřev bazénu	<ul style="list-style-type: none"> <li>▶ Pro vyloučení vyhřívání bazénu pomocí dohřevu zvolte Nikdy.</li> <li>▶ Pro připuštění dohřevu pro vyhřívání bazénu, pokud je dohřev aktivní i pro vytápění, zvolte S vyt..</li> <li>▶ Pro stále připuštění vyhřívání bazénu pomocí dohřevu zvolte Vždy.</li> </ul>

Tab. 5 Nastavení bazénu

#### Menu > Dovolená

Položka nabídky	Popis
Dovolená	<ul style="list-style-type: none"> <li>▶ Od. Nastavení nepřítomnosti (datum a čas): Program Dovolená se spustí v nastaveném datu ve stanovené době. Pro potvrzení zvolte Potvrdit. Pro návrat bez provedení změn zvolte Zrušit.</li> <li>▶ Do:. Nastavení konce nepřítomnosti (datum a čas): Program Dovolená skončí v nastaveném datu ve stanovené době. Pro potvrzení zvolte Potvrdit. Pro návrat bez provedení změn zvolte Zrušit.</li> </ul>
Pro provedení dalších nastavení zvolte Pokročilá nastavení.	

Položka nabídky	Popis
Nastavení použití na	Zvolte, jak mají být funkce (otopné okruhy, příprava teplé vody a větrání) pomocí funkce Dovolena řízeny.
Vytápění	Zvolte, jak má být řízena výroba tepla pomocí funkce Dovolena. <ul style="list-style-type: none"> <li>▶ Vypnuto. Vypnutí výroby tepla během nastaveného času.</li> <li>▶ Zap. Změna teploty na nastavenou hodnotu během nastavené doby.</li> </ul>
Požad. tepl. prostoru	5...17...30 °C. Nastavení požadované teploty prostoru, jež má být dosažena během aktivované funkce Dovolena. Pro potvrzení zvolte Potvrdit. Pro návrat bez provedení změn zvolte Zrušit.
Teplá voda	Zvolte, která nastavení teplé vody mají platit pro dobu dovolena. <ul style="list-style-type: none"> <li>▶ Vypnuto. Vypnutí přípravy teplé vody během nastaveného času.</li> <li>▶ Eco+. Změna přípravy teplé vody během nastaveného času na Eco+.</li> <li>▶ Eco+. Změna přípravy teplé vody během nastaveného času na Eco+.</li> <li>▶ Komfort. Změna přípravy teplé vody během nastaveného času na Komfort.</li> </ul>
Větrání	Zvolte, jak má být řízeno větrání pomocí funkce Dovolena. <ul style="list-style-type: none"> <li>▶ Vypnuto. Vypnutí větrání během nastaveného času.</li> <li>▶ Stupeň. 1...4. Nastavení stupně větrání během nastaveného času.</li> <li>▶ Potřeba. Nastavení větrání řízeného potřebou během nastaveného času.</li> </ul>

Tab. 6 Nastavení pro funkci Dovolena

**UPOZORNĚNÍ****Možnost poškození systému!**

- ▶ Změny v nabídce Dovolena provádějte pouze před delší nepřítomností.
- ▶ Po delší nepřítomnosti zkontrolujte tlak v systému.

**4.3 Info**

Informační nabídka obsahuje statistiku o provozu tepelného čerpadla. V této nabídce nelze provádět žádná nastavení.

Menu > Info

Položka nabídky	Popis
DobaCho	<ul style="list-style-type: none"> <li>▶ Řídicí jednotka: Provozní hodiny der řídicí jednotky.</li> <li>▶ Kompresor: Provozní hodiny kompresoru rozvržené na Celkově, Vytápění, Chlazení, Teplá voda a Bazén.</li> </ul>
Starty kompresoru	<ul style="list-style-type: none"> <li>▶ Kompresor: Počet startů kompresoru rozvržených na Celkově, Vytápění, Chlazení, Teplá voda a Bazén.</li> </ul>

Položka nabídky	Popis
Spotřeba energie	<ul style="list-style-type: none"> <li>▶ Celkově: Celková spotřeba energie tepelného čerpadla.</li> <li>▶ Kompresor: Spotřeba energie kompresoru rozvržená na Celkově, Vytápění, Chlazení, Teplá voda a Bazén.</li> <li>▶ Elektrický dotop: Spotřeba energie elektrické pomocné topné tyče rozvržená na Celkově, Vytápění, Teplá voda a Bazén.</li> </ul>
Dodaná energie	<ul style="list-style-type: none"> <li>▶ Dodaná energie: Odevzdaná energie rozvržená na Celkově, Vytápění, Chlazení, Teplá voda a Bazén.</li> </ul>
Odevzd. energie relativně	<ul style="list-style-type: none"> <li>▶ Dodaná energie: Relativní odevzdaná energie rozvržená na Celkově, Vytápění, Chlazení, Teplá voda a Bazén.</li> </ul>

Tab. 7 Informační nabídka pro výrobu energie tepelným čerpadlem

**4.4 Nastavení**

Menu > Stiskněte tlačítko nabídky v levém horním rohu nabídky Start a otevřete nabídku "Obecná nastavení".

Položka nabídky	Popis
Jazyk	Nastavení jazyka textů nabídek zobrazovaných na displeji.
Čas	Nastavení aktuálního času. Na tomto nastavení je založen např. program Dovolena, termická dezinfekce a den v týdnu.
Formát data	Nastavení požadovaného formátu data a času. Na tomto nastavení je založen např. program Dovolena, termická dezinfekce a den v týdnu.
Datum	Nastavení aktuálního data. Na tomto nastavení je založen např. program Dovolena, termická dezinfekce a den v týdnu.
Autom. přepnutí času	Aktivace či deaktivace automatického přepnutí mezi letním a zimním provozem. Je-li nastaveno [Ano], změní se nastavení času automaticky (z 02:00 na 03:00 poslední neděli v březnu a z 03:00 na 02:00 poslední neděli v říjnu).
Korekce času	Možnost nastavení opravy času při případné odchylce času na ovládacím panelu.
Výstražný tón potlačit	Dojde-li k alarmu, ozve se výstražný signál. Zvuk alarmu lze na libovolnou dobu deaktivovat. <ul style="list-style-type: none"> <li>• [Provozní režim] <ul style="list-style-type: none"> <li>– [Zap]: Bzučák je aktivní vždy.</li> <li>– [Vypnuto]: Bzučák není aktivní nikdy.</li> <li>– [Auto]: Bzučák je obvykle aktivní, během nastaveného intervalu je však vypnutý.</li> </ul> </li> <li>• [Čas spuštění]: Nastavení okamžiku začátku vypnutí signálu.</li> <li>• [Čas ukončení]: Nastavení okamžiku konce vypnutí signálu.</li> </ul>
Jas	Změna jasu displeje (lepší čitelnost).

Položka nabídky	Popis
Displej vyp po	Nastavení časového zpoždění (po poslední aktivitě) do vypnutí displeje.
Pohotovostní režim	<p>Tepelné čerpadlo je v obvyklém případě zapnuté. Systém se vypíná pouze za účelem údržby a podobně.</p> <ul style="list-style-type: none"> <li>▶ Přechodné vypnutí displeje a systému:                             <ul style="list-style-type: none"> <li>– Zvolte [Ano].</li> </ul> </li> <li>▶ Zapnutí displeje a systému:                             <ul style="list-style-type: none"> <li>– Klepněte na displej.</li> <li>– Zvolte [Ano].</li> </ul> </li> </ul>

Tab. 8 Všeobecná nastavení



Standby znamená, že systém je kompletně vypnutý a že nejsou aktivní žádné bezpečnostní funkce, jako je např. protizámrazová ochrana.

## 5 Údržba

Potřeba údržby tepelného čerpadla je minimální. Přesto se za účelem optimální účinnosti doporučuje učinit určitá opatření. V průběhu prvního roku proveďte několikrát následující servisní prohlídky a úkony údržby. Poté by se kontroly měly provádět jednou ročně.

- Filtr částic
- Pojistné ventily

### 5.1 Filtr částic

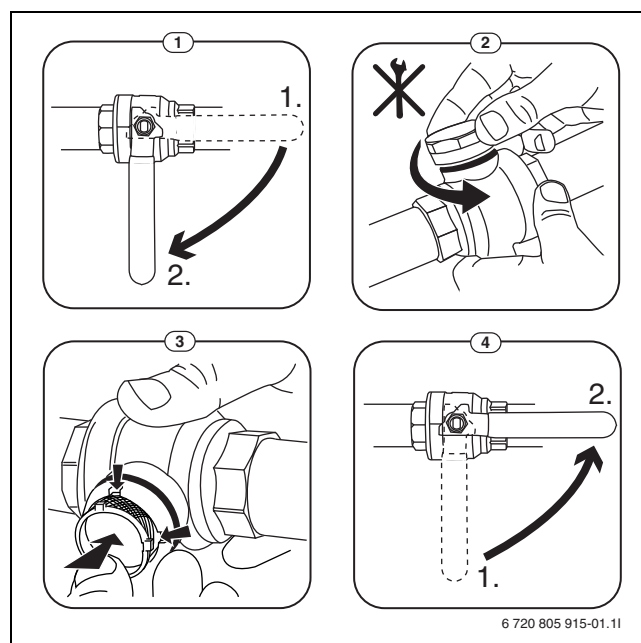
Filtr částic zabraňuje vnikání částic a nečistot do tepelného čerpadla. Časem se filtr může zanášet a je třeba jej vyčistit.



Pro vyčištění filtru není nutné systém vypouštět. Filtr a uzavírací ventil jsou integrovány.

#### Čištění sítka

- ▶ Zavřete ventil (1).
- ▶ Odšroubujte (ručně) krytku (2).
- ▶ Vyjměte sítko a propláchněte jej pod tekoucí vodou nebo vyčistěte stlačeným vzduchem.
- ▶ Sítko opět namontujte. Při správné montáži dbejte na to, aby vodící výstupky zapadly do výřezů ve ventilu.



Obr. 7 Čištění sítka

- ▶ Krytku opět rukou našroubujte.
- ▶ Otevřete ventil (4).

#### Kontrola magnetického indikátoru

Po instalaci a spuštění je třeba magnetický indikátor kontrolovat v kratších intervalech. Pokud na magnetické tyčce ve filtru pevných částic ulpívá mnoho magnetických nečistot a tyto nečistoty často spouštějí alarm související s nedostatečným průtokem (např. nízký nebo nedostatečný průtok, vysoká výstupní teplota nebo alarm z důvodu vysokého kondenzačního tlaku), je nutné nainstalovat magnetický filtr (viz seznam příslušenství). Filtr také zvyšuje životnost tepelného čerpadla i ostatních částí otopné soustavy.

### 5.2 Pojistné ventily



Z otvoru pojistných ventilů může kapat voda. Vyústění pojistných ventilů (odtok) nesmí být v žádném případě zavřené.

- ▶ Zkontrolujte funkční způsobilost pojistných ventilů.
- ▶ Pojistné ventily by měly odkapávat jen tehdy, dojde-li k překročení maximálně dovoleného tlaku. Odkapávají-li pojistné ventily při nižším tlaku, poraďte se s instalátérem.

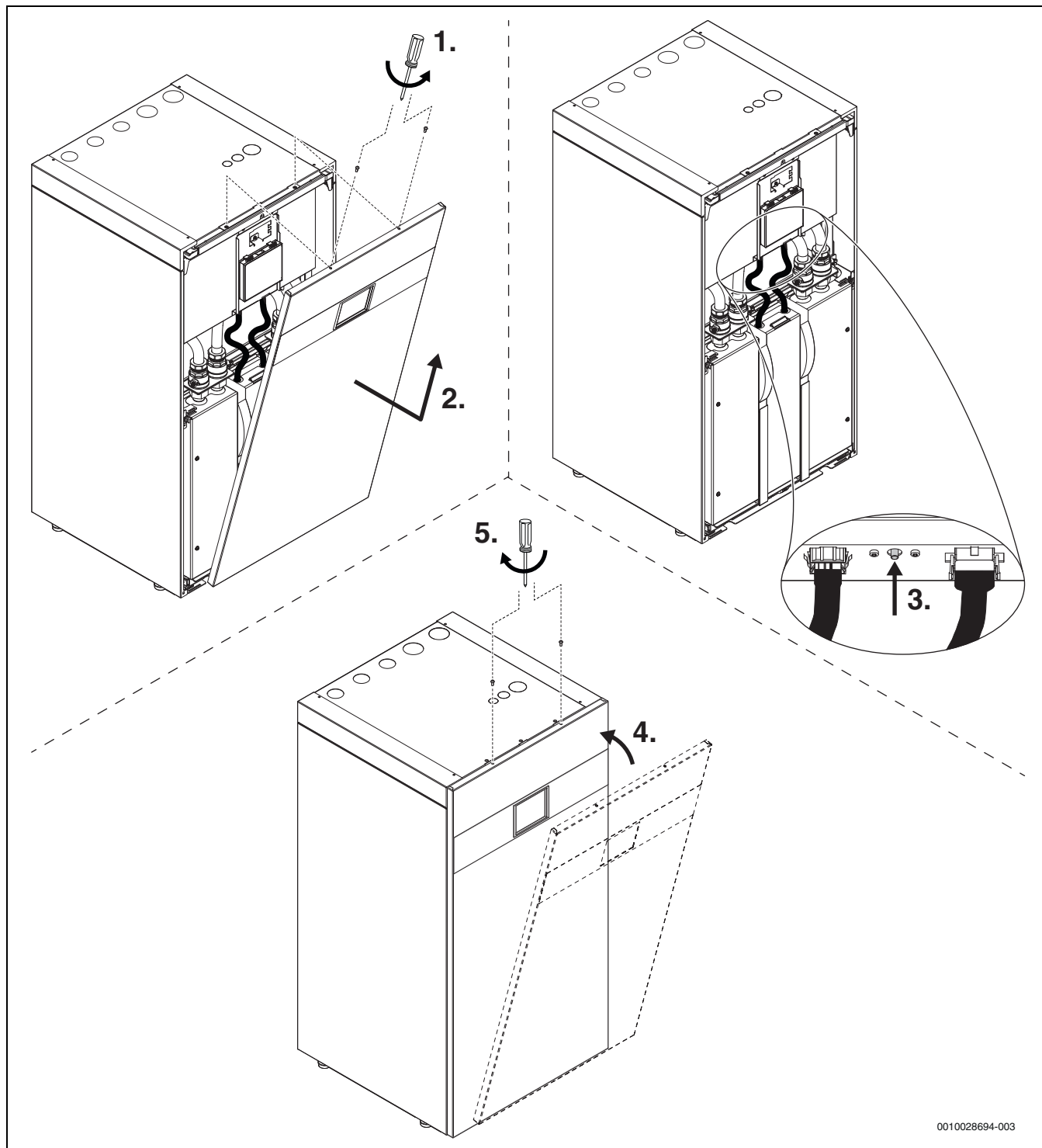
### 5.3 Tepelná ochrana

Reset tepelné ochrany:

► Demontujte přední panel.

► Silně stiskněte tlačítko Reset na spodní straně svorkovnice.

► Namontujte přední panel.



0010028694-003

Obr. 8 Reset tepelné ochrany

## 5.4 Údaje o chladivu



Toto zařízení obsahuje jako chladivo **fluorované skleníkové plyny**. Jednotka je hermeticky uzavřená. Níže uvedené údaje o chladivu vyhovují požadavkům nařízení EU č. 517/2014 o fluorovaných skleníkových plynech.

Označení jednotky	Typ chladiva	Potenciál globálního oteplování (GWP) [kgCO <sub>2</sub> eq]	Ekvivalent CO <sub>2</sub> originálního plnicího množství [t]	Originální plnicí množství [kg]	Dodatečné plnicí množství [kg]	Celkové množství při uvedení do provozu [kg]
Geo 606E	R410A	2088	2,819	1,350		
Geo 608E	R410A	2088	2,819	1,350		
Geo 612E	R410A	2088	4,176	2,000		
Geo 616E	R410A	2088	4,802	2,300		

Tab. 9 Údaje o chladivu

## 5.5 Alarm

Alarmy mohou být různého druhu a být různě závažné, což se zobrazuje prostřednictvím bary symbolu alarmu a příslušným textem. Je-li k dispozici, zobrazuje se porucha za textem jako čtyřmístný kód v závorce (xxxx).

Symbol	Popis
	Červený symbol: blokační nebo provozní alarm. Část systému je vadná a brání v řádné činnosti systému. Je zapotřebí servisní zásah.
	Žlutý symbol: Varování nebo upozornění k údržbě. Část systému nefunguje bezchybně a bude případně nutná údržba. Systém pracuje dále, může však způsobit výrazné zvýšení nákladů za elektrickou energii.

Tab. 10 Symboly na displeji

Pokud porucha přetrvává:

- ▶ Pro potvrzení alarmu poklepejte na vyskakovací okno na displeji.
- ▶ Pokud je zobrazen symbol alarmu, jsou aktivní alarmy. Pro zobrazení seznamu alarmů poklepejte na symbol.
- ▶ Spojte se s instalátérem nebo zákaznickým servisem a sdělte jim zobrazené informace.

Porucha externího zdroje tepla:

- ▶ Odečtěte informace z displeje externího zdroje tepla.
- ▶ Resetujte externí zdroj tepla.
- ▶ Pokud porucha trvá i nadále, kontaktujte instalátéra.

## 6 Ochrana životního prostředí a likvidace odpadu

Ochrana životního prostředí je podniková zásada skupiny Bosch. Kvalita výrobků, hospodárnost provozu a ochrana životního prostředí jsou rovnocenné cíle. Zákony a předpisy týkající se ochrany životního prostředí jsou přísně dodržovány.

K ochraně životního prostředí používáme s důrazem na hospodárnost nejlepší možnou technologii a materiály.

### Balení

Obaly, které používáme, jsou v souladu s recyklačními systémy příslušných zemí zaručujícími jejich optimální opětovné využití. Všechny použité obalové materiály jsou šetrné vůči životnímu prostředí a lze je znovu zužitkovat.

### Staré zařízení

Stará zařízení obsahují hodnotné materiály, které lze recyklovat. Konstrukční skupiny lze snadno oddělit. Plasty jsou označeny. Takto lze rozdílné konstrukční skupiny roztrždit a provést jejich recyklaci nebo likvidaci.



Upozornění pro provozovatele: Když váš instalátér doplňuje chladivo, запиše jeho dodatečné plnicí a celkové množství do následující tabulky.

### Stará elektrická a elektronická zařízení



Tento symbol znamená, že výrobek nesmí být likvidován spolu s ostatními odpady a je nutné jej odevzdat do sběrných míst ke zpracování, sběru, recyklaci a likvidaci.

Symbol platí pro země, které se řídí předpisy o elektronickém odpadu, např. "Směrnice Evropského parlamentu a Rady 2012/19/EU o odpadních elektrických a elektronických zařízeních". Tyto předpisy stanovují rámcové podmínky, které platí v jednotlivých zemích pro vrácení a recyklaci odpadních elektrických zařízení.

Jelikož elektronická zařízení mohou obsahovat nebezpečné látky, je nutné je uvědoměle recyklovat, aby se minimalizovaly škody na životním prostředí a nebezpečí pro lidské zdraví. Recyklace elektronického odpadu kromě toho přispívá k ochraně přírodních zdrojů.

Pro další informace o ekologické likvidaci odpadních elektrických a elektronických zařízení se obraťte na příslušné úřady v dané zemi, na firmy zabývající se likvidací odpadů nebo na prodejce, od kterého jste výrobek zakoupili.

Další informace najdete zde:

[www.weee.bosch-thermotechnology.com/](http://www.weee.bosch-thermotechnology.com/)

## 7 Informace o ochraně osobních údajů



My, společnost **Bosch Thermotechnik s.r.o., Průmyslová 372/1, 108 00 Praha - Štěrboholy, Česká republika**, zpracováváme informace o výrobcích a pokyny k montáži, technické údaje a údaje o připojení, údaje o komunikaci, registraci výrobků a o historii klientů za účelem zajištění funkcí výrobků (čl.

6, odst. 1, písmeno b nařízení GDPR), abychom mohli plnit svou povinnost dohledu nad výrobky a zajišťovat bezpečnost výrobků (čl. 6, odst. 1, písmeno f nařízení GDPR) s cílem ochránit naše práva ve spojitosti s otázkami záruky a registrace výrobků (čl. 6, odst. 1, písmeno f GDPR) a abychom mohli analyzovat distribuci našich výrobků a poskytovat přizpůsobené informace a nabídky související s výrobky (čl. 6, odst. 1, písmeno f nařízení GDPR). V rámci poskytování služeb, jako jsou prodejní a marketingové služby, správa smluvních vztahů, evidence plateb, programování, hostování dat a služby linky hotline, můžeme pověřit zpracováním externí poskytovatele služeb a/nebo přidružené subjekty společnosti Bosch a přenést data k nim. V některých případech, ale pouze je-li zajištěna adekvátní ochrana údajů, mohou být osobní údaje předávány i příjemcům mimo Evropský hospodářský prostor. Další informace poskytujeme na vyžádání. Našeho pověřence pro ochranu osobních údajů můžete kontaktovat na následující adrese: Data Protection Officer, Information Security and Privacy (C/ISP), Robert Bosch GmbH, Postfach 30 02 20, 70442 Stuttgart, NĚMECKO.

Máte právo kdykoli vznést námitku vůči zpracování vašich osobních údajů, jehož základem je čl. 6 odst. 1 písmeno f nařízení GDPR, na

## Přehled Menu

---

základě důvodů souvisejících s vaší konkrétní situací nebo v případech, kdy se zpracovávají osobní údaje pro účely přímého marketingu. Chcete-li uplatnit svá práva, kontaktujte nás na adrese **DPO@bosch.com**. Další informace najdete pomocí QR kódu.

## 8 Přehled Menu

Tato kapitola obsahuje přehled všech možností nabídky. V instalaci systému se zobrazují pouze nabídky nainstalovaných modulů a dílů.

### Hlavní obrazovka

---

- Menu
  - Jazyk
  - Čas
  - Formát data
  - Datum
  - Autom. přepnutí času
  - Korekce času
  - Výstražný tón potlačit
  - Jas
  - Displej vyp po
  - Internet
  - Pohotovostní režim
  - Blokace tlačítek je aktivována.
- Venkovní teplota
- Alarm

### Otopný okruh 1

---

- Vypnuto
- Auto
- Ruční
- Požadovaná teplota prostoru
- Více...
  - Letní provoz
    - Automaticky
    - Vytápění
    - Chlazení
  - Vytápění
    - Vytápění vyp od
    - Provoz vytápění HC1
    - Časový program
  - Chlazení
    - Provoz chlazení HC1
      - Vypnuto
      - Ruční
    - Přejmenování ot. okruhu

### Teplá voda

---

- Vypnuto
- Auto
- Ruční
- Více...
  - Časový program
    - Upravit
    - Reset
  - Termická dezinfekce
    - Start
    - Stop
  - Automaticky
    - Vypnuto

- Zap
- Denně/den v týdnu
- Čas
- Extra teplá voda
  - aktivní na
  - Zrušit
  - Start extra TV
    - Více...
    - Stop extra TV

### Bazén

---

- Vytápění bazénu Zap/Vyp
- Akt. teplota bazénu
- Požadovaná tepl. bazénu
- Více...
  - Povolit dohřev bazénu
    - Nikdy
    - S vyt.
    - Vždy

### Dovolená

---

- Od:
- Do:
- Pokročilá nastavení
  - Nastavení použít na
    - Otopný okruh 1
    - Teplá voda
    - Větrací zóna XXX
  - Vytápění
    - Vypnuto
    - Zap
  - Požad. tepl. prostoru
  - Teplá voda
    - Vypnuto
    - Eco
    - Eco+
    - Komfort
  - Větrání
    - Vypnuto
    - Stupeň 1
    - Stupeň 2
    - Stupeň 3
    - Stupeň 4
    - Potřeba

### Info

---

- DobaCho
  - Řídicí jednotka
  - Kompresor
    - Celkově
    - Vytápění
    - Chlazení
    - Teplá voda
    - Bazén
- Starty kompresoru
  - Celkově
  - Vytápění
  - Chlazení
  - Teplá voda
  - Bazén

- Spotřeba energie
  - Celkově
  - Kompresor
    - Celkově
    - Vytápění
    - Chlazení
    - Teplá voda
    - Bazén
  - Dotop
    - Celkově
    - Vytápění
    - Teplá voda
    - Bazén
- Dodaná energie
  - Celkově
  - Vytápění
  - Chlazení
  - Teplá voda
  - Bazén
- Odevzd. energie relativně

---

**Displej provozu čistění**

---



Tepelná Čerpadla IVT s.r.o., Česká republika  
[www.cerpadla-ivt.cz](http://www.cerpadla-ivt.cz)  
[ivt@ivtcentrum.cz](mailto:ivt@ivtcentrum.cz)