

**blaze**  
h a r m o n y

Aby teplo vašeho  
domova **nevyhaslo**



**Dřevozplynující, kombinované  
a automatické kotle na dřevo a pelety**

# Proč si pořídit kotel od českého výrobce Blaze Harmony?

## 1 **Patentováno** Mechanická detekce zbytkového paliva

Tento unikátní systém zabezpečuje automatický stáložár tak, že při poklesu objemu paliva v příkladací komoře dojde k vypnutí ventilátoru a tím je zastaven proces hoření. Tato přesná detekce udrží stáložárnu vrstvu ve spalovací komoře několik hodin a tím se několikanásobně sníží počet roztápění v kotli za sezonu.

## 2 **Patentováno** Ochrana před nízkoteplotní korozí

Zabudovaný termostat a speciální konstrukce směšování v tělese kotle, zajišťují ochranu kotle. Možné je samotížné zapojení bez nutnosti čerpadel. Značná úspora při instalaci a bezpečný provoz. (U zplynovacích a kombinovaných kotlů.)

## 3 **Patentováno** Třípásmový přívod vzduchu

Zajišťuje rovnoměrné odhořívání paliva a umožňuje kvalitní spalování paliv různých rozměrů. Předsoušecí vzduch, který je (v případě potřeby) přiváděn do horní části komory snižuje vlhkost přiloženého paliva na ideální hodnotu. Tím je zaručeno jeho kvalitní spálení a zachování vysoké účinnosti kotle i nízkých emisních hodnot.

## 4 **Patentováno** Paprsková tryska

U modelů BN PLUS a BG je použita speciální konstrukce spádovaného dna paprskového tvaru, která zajišťuje velmi kvalitní zplyňování paliva s velmi nízkými emisemi. Zároveň umožňuje provoz pouze na komínový tah.

## 5 **Protikorozi ochrana systémem izolované kompaktní teplé komory**

V izolované kompaktní příkladací komoře nejsou stěny přímo ochlazovány vodou. Díky tomu mají vyšší teplotu, což zabraňuje kondenzaci a usazování dehtu. Životnost kotlů této koncepce je několikanásobně oproti běžným zplynovacím kotlům. Komořou je možné vyměnit.

## 6 **Spádované dno zplynovací komory**

Zajišťuje samočinné odvádění popela ze spalovací komory v průběhu hoření a zcela odpadá nutnost čištění před novým roztápěním.

## 7 **Špičková regulovatelnost výkonu kotle**

Umožňuje přímo nastavit požadovaný výkon kotle v procentech a regulovat kotel během provozu. Nastavení sníženého výkonu zajistí dlouhou dobu hoření v kotli při srovnatelné kvalitě spalování, jako když je výkon nastaven na 100 %.

## **Nízké celkové pořizovací náklady**

- Integrovaný patentovaný systém směšování vratné vody do kotle
- Výtečná regulovatelnost výkonu umožňuje stejně kvalitní provoz (co do efektivity a komfortu) i s menším objemem akumulací nádrže
- Malé rozměry, nízké nároky na instalaci, oboustranné provedení
- Možnost samotížného zapojení bez čerpadla kotle
- Modely BN PLUS a BP mohou být instalovány i bez akumulací nádoby

## **Nízké provozní náklady**

- Úspora paliva - zajištěna patentovaným systémem detekce stáložárny vrstvy
- Úspora elektřiny - samotížné zapojení (bez čerpadla a směšovacích armatur) snižují náklady na elektřinu
- Úspora nákladů na servis - progresivní koncepční prvky (dělené žárové tvarovky ze speciální keramiky, komponenty ze špičkové žáruvzdorné oceli) zajišťují uživateli nízké náklady na spotřební díly
- Model BN PLUS umožňuje dlouhodobý provoz zcela bez elektřiny

## **Kvalitní spalování**

- Originální konstrukce spalovacího prostoru
- Patentovaný systém 3-pásmového přívodu vzduchu umožňuje spalovat paliva různých rozměrů.

## **Komfort obsluhy**

- Skvělá regulovatelnost a patentovaný systém automatického stáložáru
- Není potřeba odstraňovat popel ze dna příkladací komory
- Výkonný odtahový ventilátor zabrání úniku kouře při příkladání
- Průzor keramickým sklem do spalovací komory

# Provozování kotle je čisté a velmi komfortní

## POLOAUTOMATICKÝ PROVOZ PYROLYTICKÉHO KOTLE:



1

### Přiložení

Po přiložení paliva v celém objemu příkladací komory je doba hoření až 8 hodin v závislosti na typu paliva a zvoleném výkonu kotle.

2

### Po až 8 hodinách

Jakmile poklesne úroveň hladiny paliva pod práh detekce, čidlo dá signál a regulátor vypíná ventilátor. Tím zastavuje proces hoření.

3

### Až do 24 hodin

od prvního přiložení jsou v kotli stále žhavé uhlíky (tzv. stáložár), takže stačí přiložit rovnou další palivo, zapnout ventilátor a kotel pokračuje v provozu bez nového zátopu.

4

### Po 24 a více hodinách od prvního přiložení

již v komoře nebudou žhavé uhlíky, pokud uživatel nepřiloží včas. Zůstanou zde ale zbytky paliva v podobě dřevěného uhlí. V tomto případě je ale dostačující zapnout ventilátor, kouskem papíru zapálit vrstvu dřevěného uhlí, která v komoře zůstala.

5

### Po krátké době dojde k rozhoření dřevěného uhlí a následně je možné přiložit rovnou větší kusy paliva.

Pomocí mechanismu detekce zbytkového paliva je zajištěn vysoký komfort obsluhy vzhledem k absenci nových roztápění, kdy uživatel musí kotel čistit, štípat malé třísky a čekat, než se kotel rozhoří.

## Lambda sonda

Zplynovací a kombinované kotle jsou vybaveny třípásmovým přívodem spalovacího vzduchu. Na rozdíl od jiných kotlů, u kotlů BLAZE lze snadno řídit rozložení vzduchů vstupujícího do spalovací komory. Kotel je proto možné přizpůsobit i různorodým palivům. Vzájemný poměr vzduchů určuje multifunkční přesuvná clona ovládaná lambda sondou prostřednictvím servopohonu. Díky tomu efektivně spaluje jak

tvrdé, tak měkké dřevo a v případě potřeby je do horní části komory přiváděn předsoušecí vzduch, který snižuje vlhkost paliva na ideální hodnotu. Tím je zaručeno jeho kvalitní spálení a zachování vysoké účinnosti kotle i nízkých emisních hodnot. Lambda sonda je důležitým prvkem, který snímá hodnotu zbytkového kyslíku. Tento způsob automatické regulace spalování znamená další úspory ve spotřebě paliva.

## Porovnání parametrů zplynovacích kotlů

	Kotle BLAZE	Běžný kotel
Možnost instalace bez akumulací nádrže (jen u kotlů s regulovatelností 30-100 %)	ANO	NE
Certifikovaný regulovatelný výkon	ANO	NE
Samotížné zapojení	ANO	NE
Provoz při výpadku el. energie	ANO	NE
Doba hoření na jedno přiložení (při max naplněné komoře tvrdým kusovým dřevem)	3-8 hod	2-5 hod
Využitelný objem příkladací komory	cca 90%	cca 70% (čelní příkladání)
Spotřeba paliva	0,25-0,35 kg/kWh	0,35-0,45 kg/kWh
Integrovaná ochrana zpátečky termostatem	ANO	NE



- 🔥 Kotel s velmi nízkými emisemi
- 🔥 Nový patent – speciální paprsková tryska
- 🔥 Certifikovaná regulovatelnost 50-100%
- 🔥 Izolovaná příkladací komora
- 🔥 Mechanická detekce paliva
- 🔥 Integrované směšování vratné vody
- 🔥 Třípásmový přívod vzduchu řízený automaticky lambda sondou a servo pohonem
- 🔥 Řídící jednotka s dotykovým ovládním
- 🔥 Komfortní poloautomatický provoz
- 🔥 Velmi nízká spotřeba paliva
- 🔥 Možnost samotížného zapojení

# Zplynovací kotel Blaze GREEN

Unikátní ekologický kotel  
na spalování dřeva

**7 let**  
záruka  
na těleso kotle

KOTLÍKOVÁ  
DOTACE

	BG 10	BG 18	BG 26	BG 33
Jmenovitý výkon (kW)	10	18	26	33
Regulovatelný výkon (kW)	5-10	9-18	13-26	16-33
Účinnost (%)	93	91,5	92,2	93,3
Emisní třída	5			
Ecodesign	ano			
Energetická třída	A+			
Délka polen (mm)	250	330	500	500
Objem příkladací komory (l)	40	80	120	120
Hmotnost kotle (kg)	245	340	440	440
Maximální provozní tlak (bar)	3	3	3	3
Objem vodního prostoru (l)	32	40	55	55

První zátap  
naskenuj →



Všechny kotle BLAZE HARMONY se vyznačují výrazně nižšími emisními hodnotami, než je vyžadováno normou 303-5 a Ecodesign. Kotel BLAZE Green však posouvá dále hranici emisních hodnot při spalování kusového dřeva. Nově patentovaná paprsková tryska, společně s automatickým řízením spalování pomocí lambda sondy, zajišťuje velmi nízké emisní hodnoty. Ty jsou již na samé hranici měřitelnosti a jsou například srovnatelné s kondenzačními plynovými kotle. A stále spalujeme biomasu – obnovitelné a dostupné palivo.

Rozměry a emisní parametry na straně 7

## 4 patenty v jednom kotli

**Speciální mechanické turbulátory** pro čistý výměník a vysokou účinnost



**PATENTOVÁNO**

**Mechanická detekce stáložární vrstvy** zajišťuje vysoký komfort obsluhy kotle

**Lambda sonda + servopohon** zajišťuje optimální parametry hoření



**PATENTOVÁNO**

**Třípásmový přívod vzduchu** umožňuje spalovat jak tvrdé, tak měkké dřevo v různých velikostech a snižuje vlhkost paliva na ideální hodnotu

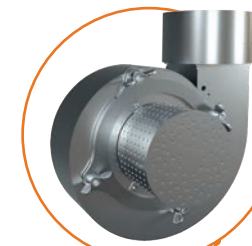


**PATENTOVÁNO**

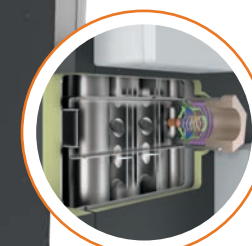
**Nová paprsková tryska**

**Spádované dno** zajišťuje samočinný odvod popela

**Příkladací dvířka** slouží k pohodlnému příkladání paliva



**Stavitelný ventilátor EBM** umožňuje pohodlné připojení kouřovodu



**PATENTOVÁNO**

**Integrované směšování vratné vody** chrání kotel proti korozi a snižuje náklady na instalaci

**Izolovaná kompaktní příkladací komora** se spodní nerezovou částí



🔥 Certifikovaná regulovatelnost výkonu 30–100 % umožňuje instalaci BEZ akumulční nádrže

🔥 Regulátor umožňuje jednoduché nastavení požadovaného výkonu kotle pomocí otočného ovladače. Regulace řídí výkon podle teploty spalin. Samostatné tlačítko přepne odtahový ventilátor na maximální výkon pro bezproblémové přiložení paliva bez zakouření.

🔥 4 patenty v jediném kotli

🔥 Jednoduchá výměna stávajících nevyhovujících kotlů

🔥 Nízká spotřeba paliva, dlouhá životnost kotle

🔥 Při dosažení požadovaného výkonu, přebírá funkci ventilátoru přirozený komínový tah a v tom případě je spotřeba elektřiny téměř nulová.



## Zplynovací kotel Blaze NATURAL PLUS

Unikatní kotel s možným provozem zcela **BEZ ELEKTRINY**

**7 let**  
záruka  
na těleso kotle

**KOTLÍKOVÁ  
DOTACE**

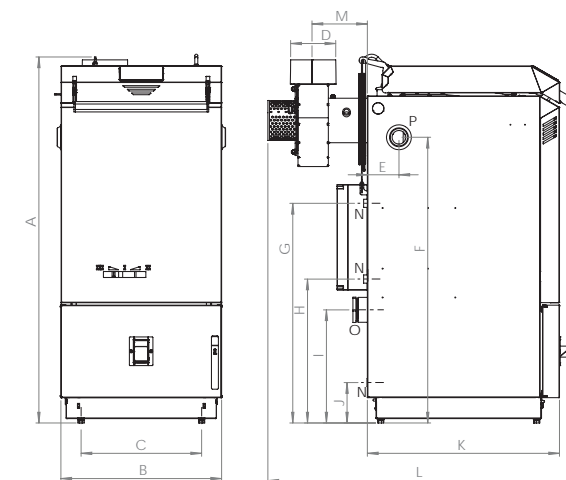
	BNP 17	BNP 25	BNP 40
Jmenovitý výkon (kW)	17	26	40
Regulovatelný výkon (kW)	4,9–17	7,6–26	12–40
Účinnost (%)	90,1	90	90
Emisní třída	5		
Ecodesign	ano		
Energetická třída	A+		
Délka polen (mm)	250	330	500
Objem příkladací komory (l)	40	80	120
Hmotnost kotle (kg)	245	340	440
Maximální provozní tlak (bar)	3	3	3
Objem vodního prostoru (l)	32	40	55
Požadovaný komínový tah (Pa)	10	10	10

Instalace kotle bez akumulční nádrže není vhodná do každého objektu. Závisí na tepelných ztrátách vytápěného domu a dalších vlastnostech konkrétního topného okruhu. Více informací ohledně možné instalace kotle bez akumulční nádrže najdete v Návodu k obsluze a instalaci kotle nebo u vaší montážní firmy.

## Rozměry a emisní parametry zplynovacích kotlů

### Zplynovací kotel Blaze GREEN

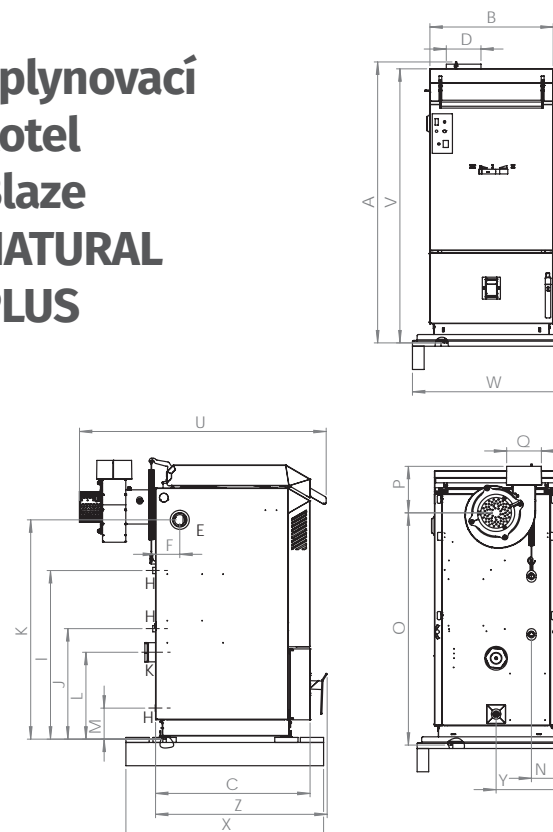
	BG 10	BG 18	BG 26	BG 33
	rozměr (mm)	rozměr (mm)	rozměr (mm)	rozměr (mm)
A	1200	1200	1200	1200
B	450	530	714	714
C	320	402	568	586
D	Ø149	Ø149	Ø149	Ø149
E	105	105	105	105
F	945	945	945	945
G	750	750	750	750
H	475	475	475	475
I	280	375	375	375
J	100	135	135	135
K	565	635	635	635
L	955	1035	1035	1035
M	180	180	180	180
N	G1/2"	G1/2"	G1/2"	G1/2"
O	G6/4"	G6/4"	G6/4"	G6/4"
P	G6/4"	G6/4"	G6/4"	G6/4"



### Emisní parametry

Palivo dřevo	BG 10	BG 18	BG 26	BG 33
CO (13% O <sub>2</sub> ) [mg/m <sup>3</sup> ]	88	21	18	25
OGC/THC (13% O <sub>2</sub> ) [mg/m <sup>3</sup> ]	3	<1	<1	4
NOx (13% O <sub>2</sub> ) [mg/m <sup>3</sup> ]	83	114	108	126
Prach (13% O <sub>2</sub> ) [mg/m <sup>3</sup> ]	15	12	14	12

### Zplynovací kotel Blaze NATURAL PLUS



	BNP 17	BNP 25	BNP 40
	rozměr (mm)	rozměr (mm)	rozměr (mm)
A	1200	1200	1200
B	450	530	714
C	584	664	664
D	Ø 149	Ø 149	Ø 149
E	G6/4"	G6/4"	G6/4"
F	104	104	104
G	939	939	939
H	G1/2"	G1/2"	G1/2"
I	721	721	721
J	471	471	471
K	G2 1/2"	G2 1/2"	G2 1/2"
L	280	370	370
M	100	130	130
N	113	113	113
O	995	995	995
P	200	200	200
Q	120	120	120
U	960	1040	1040
V	1176	1176	1176
W	680	680	870
X	850	850	850
Y	225	265	324
Z	627	707	707



- 🔥 Certifikovaná regulovatelnost výkonu 30–100 % umožňuje instalaci bez akumulční nádrže
- 🔥 Kompaktní rozměry
- 🔥 Komfortní poloautomatický provoz
- 🔥 Nízká spotřeba paliva
- 🔥 Možnost samotížného zapojení
- 🔥 Integrované směšování vratné vody
- 🔥 Třípásmový přívod vzduchu řízený automaticky lambda sondou a servo pohonem

# Zplynovací kotel Blaze PRAKTIK

Kotel s možností instalace **bez akumulční nádrže**

**7 let**  
záruka  
na těleso kotle

**KOTLÍKOVÁ  
DOTACE**

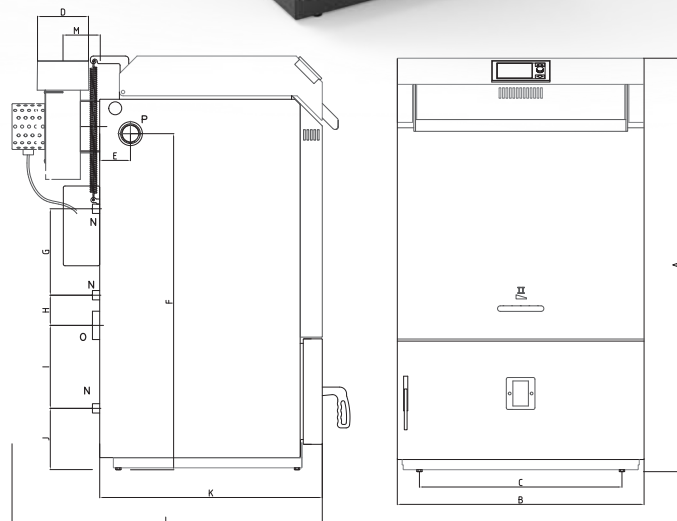
	BP 25	BP 40
Jmenovitý výkon (kW)	25	40
Regulovatelný výkon (kW)	7,5–25	12–40
Účinnost (%)	93	94
Emisní třída	5	
Ecodesign	ano	
Energetická třída	A+	
Délka polen (mm)	330	500
Objem příkladací komory (l)	80	120
Hmotnost kotle (kg)	340	440
Maximální provozní tlak (bar)	3	3
Objem vodního prostoru (l)	40	55

	BP 25	BP 40
	rozměr (mm)	rozměr (mm)
A	1200	1200
B	530	714
C	402	586
D	Ø147	Ø147
E	89	89
F	972	972
G	250	250
H	87	87
I	240	240
J	177	177
K	644	644
L	897	897
M	108	108
N	G1/2"	G1/2"
O	G6/4"	G6/4"
P	G6/4"	G6/4"

Instalace kotle bez akumulční nádrže není vhodná do každého objektu. Závisejí na tepelných ztrátách vytápěného domu a dalších vlastnostech konkrétního topného okruhu. Více informací ohledně možné instalace kotle bez akumulční nádrže najdete v Návodu k obsluze a instalaci kotle nebo u vaší montážní firmy.



Varianta s jednotkou 860D TOUCH



- 🔥 Izolovaná nerezová příkladací komora velkého objemu
- 🔥 Mechanická detekce paliva
- 🔥 Integrované směšování vratné vody
- 🔥 Třípásmový přívod vzduchu řízený automaticky lambda sondou a servo pohonem
- 🔥 Řídicí jednotka s dotykovým ovládním
- 🔥 Komfortní poloautomatický provoz
- 🔥 Nízká spotřeba
- 🔥 Možnost samotížného zapojení



# Zplynovací kotel Blaze HARMONY

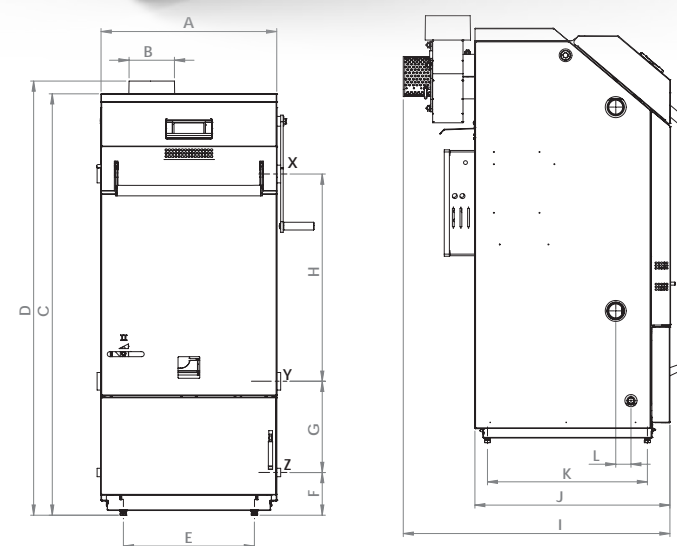
Inovativní kotel s objemnou příkladací komorou

**7 let**  
záruka  
na těleso kotle

**KOTLÍKOVÁ  
DOTACE**

	BH 18	BH 25	BH 33
Jmenovitý výkon (kW)	18	25	33
Účinnost (%)	92	92	91
Emisní třída	5		
Ecodesign	ano		
Energetická třída	A+		
Délka polen (mm)	330	500	500
Objem příkladací komory (l)	100	150	150
Hmotnost kotle (kg)	400	550	560
Maximální provozní tlak (bar)	3		
Objem vodního prostoru (l)	50	60	60

První zátop naskenuj →



	BH 18	BH 25	BH 33
	rozměr (mm)	rozměr (mm)	rozměr (mm)
A	568	752	752
B	Ø147	Ø147	Ø147
C	1365	1365	1365
D	1404	1404	1404
E	424	608	608
F	138	138	138
G	295	295	295
H	670	670	670
I	880	880	880
J	640	640	640
K	526	526	526
L	50	50	50
X,Y	G6/4"	G6/4"	G6/4"
Z	G1/2"	G1/2"	G1/2"





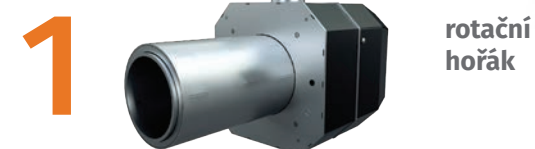
# Přestavba zplynovacího kotle na kombinovaný kotel na dřevo a pelety

(týká se všech modelů s řídicí jednotkou ecoMAX860D)

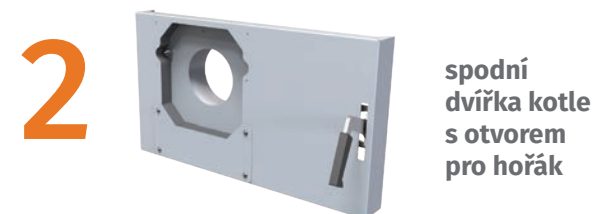
Všechny naše zplynovací kotle jsou připraveny na pozdější přestavbu na automatický kotel kombinovaný, který umožňuje také spalování pelet. Toto řešení znamená pro uživatele zvýšení komfortu po instalaci peletového hořáku, kdy po dohoření dřeva pokračuje automaticky provoz kotle spalováním pelet.



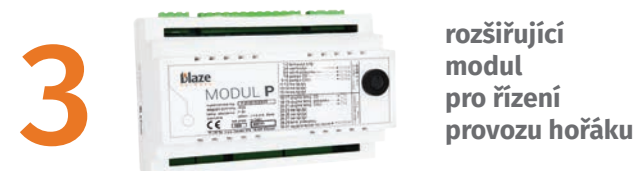
**PRO PŘESTAVBU** kotle na dřevo na automatický kotel na dřevo a pelety stačí zakoupit přestavbovou sadu která obsahuje:



rotační hořák



spodní dvířka kotle s otvorem pro hořák



rozšiřující modul pro řízení provozu hořáku

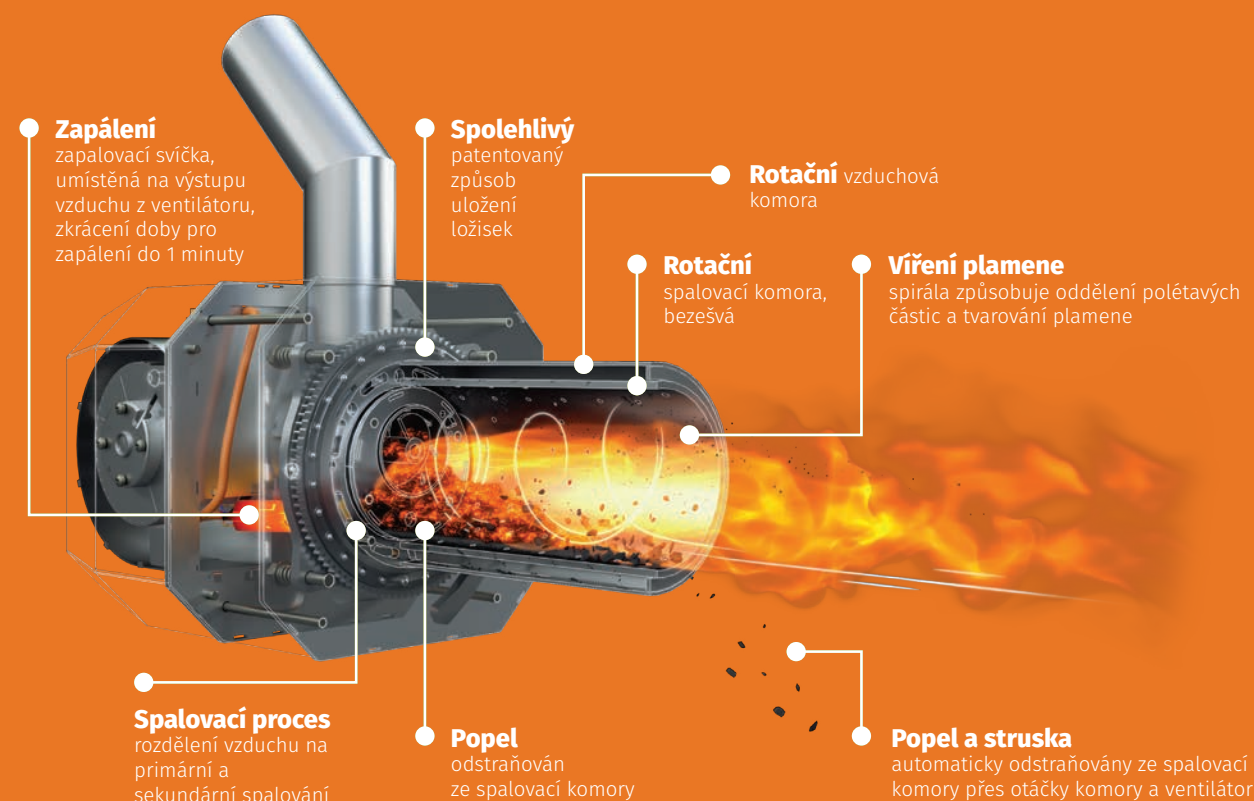
**Všechny přednosti kotlů BLAZE HARMONY, BLAZE COMFORT, BLAZE PRAKTIK a BLAZE GREEN jsou rozšířeny o rotační hořák s automatickým přechodem na spalování pelet.**

Toto řešení zajistí nepřetržitý provoz vytápění kotlem s možností jednoduchého přechodu na opětovné ruční příkládání, kdy se peletový hořák automaticky vypne.

**Speciální konstrukce hořáku s rotační spalovací komorou umožňuje spalovat pelety i horší kvality.**

Tato kombinace možnosti spalování různých paliv v ručním i automatickém režimu činí z našich kombinovaných kotlů nejuniverzálnější kotle na trhu.

## S rotačním hořákem pro spalování pelet



## Přednosti hořáku s rotační spalovací komorou

- Důmyslně navržená konstrukce hořáku** umožňuje spalování pelet i nižší kvality.
- Rotační spalovací komora**, bezúdržbové řešení spalování pelet. Dostačující je kontrola před topnou sezónou.
- Bežešvá spalovací komora**, v nejtěsnějším místě 4 mm. Pouze žárovzdorná trubka, bez svařovaných částí.
- Modulová konstrukce**, velmi jednoduchá a rychlá montáž hořáku a servis. Rychlý přístup ke všem komponentům.
- Uložení ložisek**, patentovaný systém. Podélná kuličková ložiska s přenosem radiálního zatížení, která zajišťují plynulý chod otáček hořáku, bez jakéhokoliv otěru kov/kov - přenos zatížení na minimálně 50 kuliček (dle velikosti hořáku). To znamená pro uživatele a servis vysokou životnost (nižší zatížení ložisek) a žádný otěr kovových částí hořáku.
- Rozdělení vzduchu na primární a sekundární spalování**, patentovaný systém, který zajišťuje vyšší účinnost hoření a možnost nastavení optimálního spalování pro různé druhy pelet. Od výkonu 25 kW.
- Provdzdušňovací komora**, automatické čištění provzddušňovací komory probíhá společným otáčením spalovací a provzddušňovací komory. Tento způsob automatického čištění zcela vylučuje nutnost ručního čištění. To odbourává pravidelné rozebírání hořáku a servis. Zajišťuje čistou komoru a přetlak v hořáku.
- Spalování různých pelet**, kdy nevznikají problémy a optimalizuje se proces spalování pomocí rozdělení vzduchu na primární a sekundární spalování.
- Dělicí clona ve spalovací komoře**, použitá vzduchová clona ve spalovací komoře. To má za následek snížení přenosu tepla na vlastní hořák a zachování tohoto tepla ve spalovací komoře.
- Žebra v provzddušňovací komoře**, o které se opírá trubka ohniště - její menší zatížení.
- Bezpečnostní čidlo podavače**, umístěno přímo v podávací komoře, garantuje vysokou bezpečnost v případě zanesení hořáku.
- Plná automatika**, bezobslužný a bezúdržbový provoz.

- 🔥 Všechny výhody zplynovacího kotle Blaze GREEN jsou doplněny hořákem na pelety
- 🔥 Automatický přechod na spalování pelet
- 🔥 Rotační spalovací komora, bezúdržbový provoz
- 🔥 Bezproblémové spalování dřevních pelet i horší kvality
- 🔥 Možnost spalování drčených pecek a skořápek ořechů
- 🔥 Možnost volby objemu a typu zásobníku na pelety

# Kombinovaný kotel Blaze GREEN

## COMBI

na dřevo a pelety



**7 let**  
záruka  
na těleso kotle

KOTLÍKOVÁ  
DOTACE

Palivo dřevo	BGC 18	BGC 26	BGC 33
CO (13% O <sub>2</sub> ) [mg/m <sup>3</sup> ]	21	18	25
OGC/THC (13% O <sub>2</sub> ) [mg/m <sup>3</sup> ]	<1	<1	4
NOx (13% O <sub>2</sub> ) [mg/m <sup>3</sup> ]	114	108	126
Prach (13% O <sub>2</sub> ) [mg/m <sup>3</sup> ]	12	14	12

Palivo pelety	BGC 18	BGC 26	BGC 33
CO (13% O <sub>2</sub> ) [mg/m <sup>3</sup> ]	46	46	46
OGC/THC (13% O <sub>2</sub> ) [mg/m <sup>3</sup> ]	1	1	1
NOx (13% O <sub>2</sub> ) [mg/m <sup>3</sup> ]	113	114	114
Prach (13% O <sub>2</sub> ) [mg/m <sup>3</sup> ]	10	12	12

Rozměry viz kotel Blaze PRAKTIK COMBI 25 kW a 40 kW

	BGC 18	BGC 26	BGC 33
Jmenovitý výkon dřevo (kW)	18	26	33
Regulovatelný výkon dřevo (kW)	9–18	13–26	16–33
Regulovatelný výkon pelety (kW)	5–20	5–25	5–25
Jmenovitý výkon pelety (kW)	15	20	20
Účinnost dřevo/pelety (%)	91,5/94	92,2/94	93,3/94
Emisní třída	5		
Ecodesign	ano		
Energetická třída	A+		
Délka polen (mm)	330	500	500
Průměr pelet (mm)	6–8		
Objem příkladací komory (l)	80	120	120
Hmotnost kotle (kg)	360	470	470
Maximální provozní tlak (bar)	3	3	3
Objem vodního prostoru (l)	40	55	55
Objem zásobníku paliva (l)	volitelné		

- 🔥 Všechny výhody zplynovacího kotle Blaze PRAKTIK jsou doplněny hořákem na pelety
- 🔥 Automatický přechod na spalování pelet
- 🔥 Rotační spalovací komora, bezúdržbový provoz
- 🔥 Bezproblémové spalování dřevních pelet i horší kvality
- 🔥 Možnost spalování drčených pecek a skořápek ořechů
- 🔥 Možnost volby objemu a typu zásobníku na pelety

# Kombinovaný kotel Blaze PRAKTIK

## COMBI

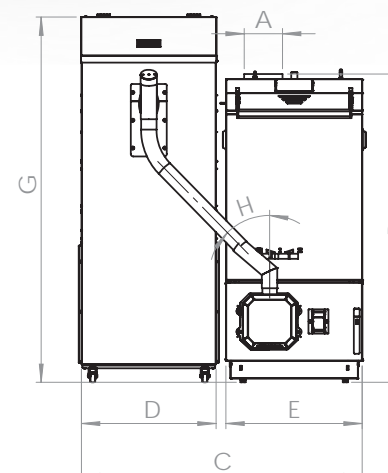
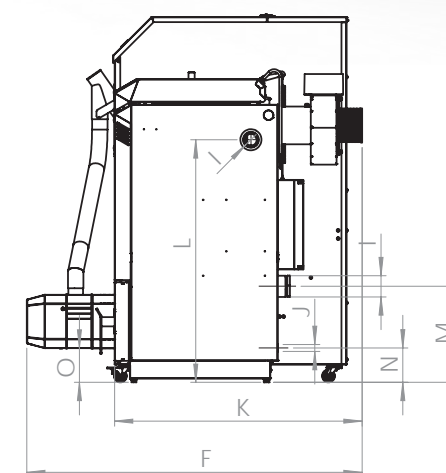
na dřevo a pelety

**7 let**  
záruka  
na těleso kotle

KOTLÍKOVÁ  
DOTACE



	BPC 25	BPC 40
Regulovatelný výkon dřevo (kW)	7,5–25	12–40
Jmenovitý výkon dřevo (kW)	25	40
Regulovatelný výkon pelety (kW)	5–20	5–25
Jmenovitý výkon pelety (kW)	15	20
Účinnost dřevo/pelety (%)	93/94	94/94
Emisní třída	5	
Ecodesign	ano	
Energetická třída	A+	
Délka polen (mm)	330	500
Průměr pelet (mm)	6–8	
Objem příkladací komory (l)	80	120
Hmotnost kotle (kg)	370	470
Maximální provozní tlak (bar)	3	3
Objem vodního prostoru (l)	40	55
Objem zásobníku paliva (l)	volitelné	



	BPC 25	BPC 40
rozměr (mm)	rozměr (mm)	rozměr (mm)
A	Ø147	Ø147
B	1193	1193
C	1104	1288
D	544	544
E	530	714
F	1294	1294
G	1417	1417
H	45°	45°
I	G6/4"	G6/4"
J	G1/2"	G1/2"
K	956	956
L	937	937
M	367	367
N	127	127
O	127	127





- ☛ Všechny výhody zplynovacího kotle Blaze HARMONY jsou doplněny hořákem na pelety
- ☛ Automatický přechod na spalování pelet
- ☛ Rotační spalovací komora, bezúdržbový provoz
- ☛ Bezproblémové spalování dřevních pelet i horší kvality
- ☛ Možnost spalování drčených pecek a skořápek ořechů
- ☛ Možnost volby objemu a typu zásobníku na pelety

# Kombinovaný kotel Hybrid BIOMASS

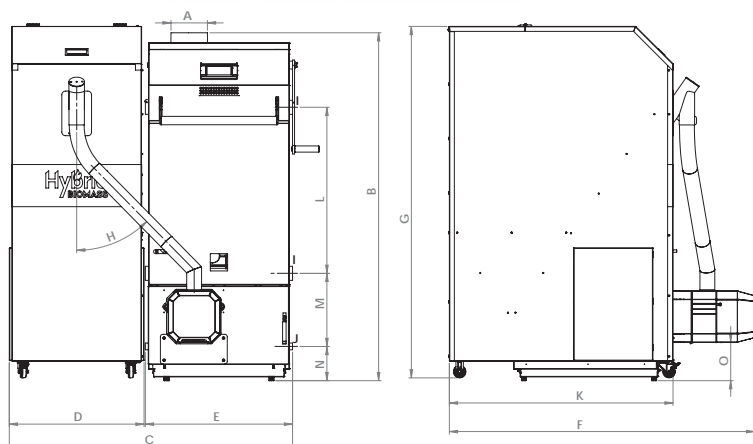
na dřevo a pelety

**7 let**  
záruka  
na těleso kotle

KOTLÍKOVÁ  
DOTACE

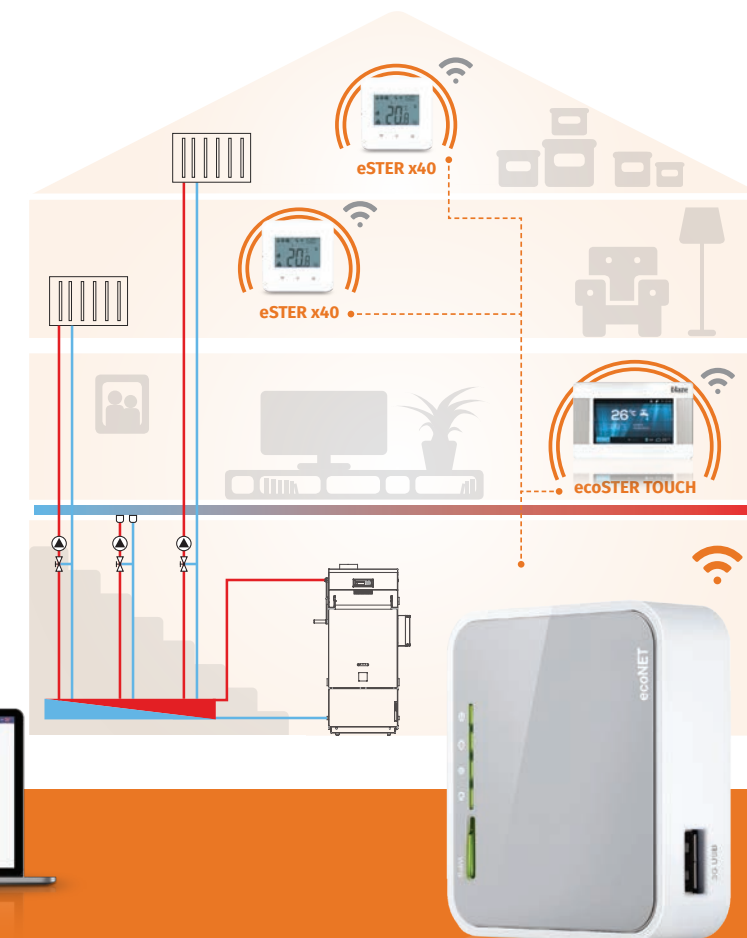


	HB 18	HB 25	HB 33
Jmenovitý výkon dřevo (kW)	18	25	33
Regulovatelný výkon pelety (kW)	5-18	6-25	6-25
Jmenovitý výkon pelety (kW)	18	25	25
Účinnost (%)	92	92	91
Emisní třída		5	
Ecodesign		ano	
Energetická třída		A+	
Délka polen (mm)	330	500	500
Průměr pelet (mm)			
Objem příkladací komory (l)	100	150	150
Hmotnost kotle (kg)	430	580	590
Maximální provozní tlak (bar)		3	
Objem vodního prostoru (l)	50	60	60
Objem zásobníku paliva (l)		volitelné	



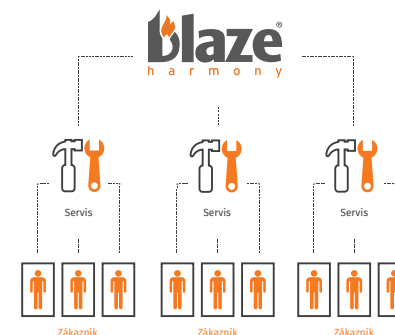
	HB 18	HB 25	HB 33
rozměr (mm)	rozměr (mm)	rozměr (mm)	rozměr (mm)
A	Ø147	Ø147	Ø147
B	1404	1404	1404
C	1262	1462	1462
D	544	544	544
E	594	794	794
F	1232	1253	1253
G	1417	1417	1417
H	51°	51°	51°
I	G6/4"	G6/4"	G6/4"
J	G1/2"	G1/2"	G1/2"
K	903	903	903
L	670	670	670
M	295	295	295
N	138	138	138
O	155	145	145

## On-line správa kotle a topného systému



Internetový systém ecoNET, umožňuje uživateli vzdálenou správu a monitoring kotle a topného systému. Díky tomuto systému má uživatel možnost měnit parametry kotle a topného systému, ale také nahlédnout do historie provozu kotle a topného systému, která je zobrazena na přehledném grafu.

Vzdálený přístup k regulátoru je možný ze všech zařízení, které jsou připojeny k internetu, ať už se jedná o tablet, počítač, nebo mobilní telefon. Nastavení probíhá přes internetový prohlížeč na stránce [www.econet24.com](http://www.econet24.com) nebo přes mobilní aplikaci, která je dostupná pro Android a iOS.



**Online servis.** Internetový systém neslouží pouze uživateli. Využije jej také servisní firma, která může mít přístup k datům kotle a v případě potřeby zasáhnout do nastavení topného systému nebo řízení kotle a tím výrazně snížit náklady na servis.

### Další příslušenství regulátoru:



#### ecoSTER90 TOUCH

Dálkový ovládací panel s funkcí pokojového termostatu ecoSTER TOUCH umožňuje ovládat a měnit nastavení kotle z míst, kde je panel instalován, například obývací pokoj.



#### ecoSTER40

Pokojový termostat s možností nastavení základních parametrů kotle a topného systému.



#### Rozšiřující modul pro řízení dalších topných okruhů

Umožňuje ovládání dalších dvou směšovacích ventilů a jejich čerpadel. Dále také zpřístupní funkci pro řízení cirkulačního čerpadla TUV.

#### Čidlo venkovní teploty

Pro ekvitermní řízení směšovacích okruhů





- Spalování řízené odtahovým ventilátorem kotle a měřičem průtoku vzduchu
- Čidlo otevření dvířek = bezpečnost
- Vysoká účinnost až 95 % zajišťuje nízkou spotřebu paliva
- Kompaktní rozměry s integrovaným zásobníkem paliva pro malé kotelny
- Dostupné také ve verzi bez zásobníku paliva
- Řídicí jednotka s dotykovým ovládním
- Integrovaná čerpadlová skupina (volitelné příslušenství)
- Automatické odpopelnění (volitelné příslušenství)

# Automatický kotel na pelety

ROTARY  
COMPACT PELL

5 let  
záruka  
na těleso kotle

KOTLÍKOVÁ  
DOTACE



## Unikátní řešení těchto kotlů spočívá ve způsobu jejich provozu a modulace výkonu.

Modulace výkonu kotle je zajištěna prostřednictvím změn otáček integrovaného odtahového ventilátoru na základě informací získaných od měřiče průtoku vzduchu a 100% těsnosti tělesa kotle. Ve spalovací komoře kotle je neustálý podtlak, což zajišťuje maximální bezpečnost jeho provozu bez rizika prohoření paliva do zásobníku.

Měřič průtoku vzduchu zajišťuje spolu s odtahovým ventilátorem konstantní proudění spalovacího vzduchu dle zvoleného výkonu. To v praxi znamená, že i když se zanáší komín nebo výměník, spalování je stále efektivní a ekologické, jelikož odtahový ventilátor zvýší svůj výkon. To usnadňuje instalaci a uvedení kotle do provozu. Není nutná ruční nastavování ventilátoru. Podobná funkce jako s lambda sondou, s nižšími pořizovacími a provozními náklady.

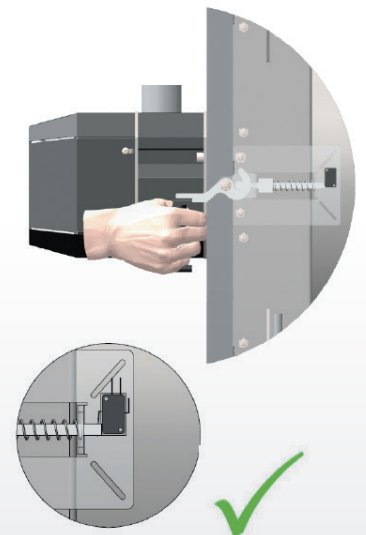
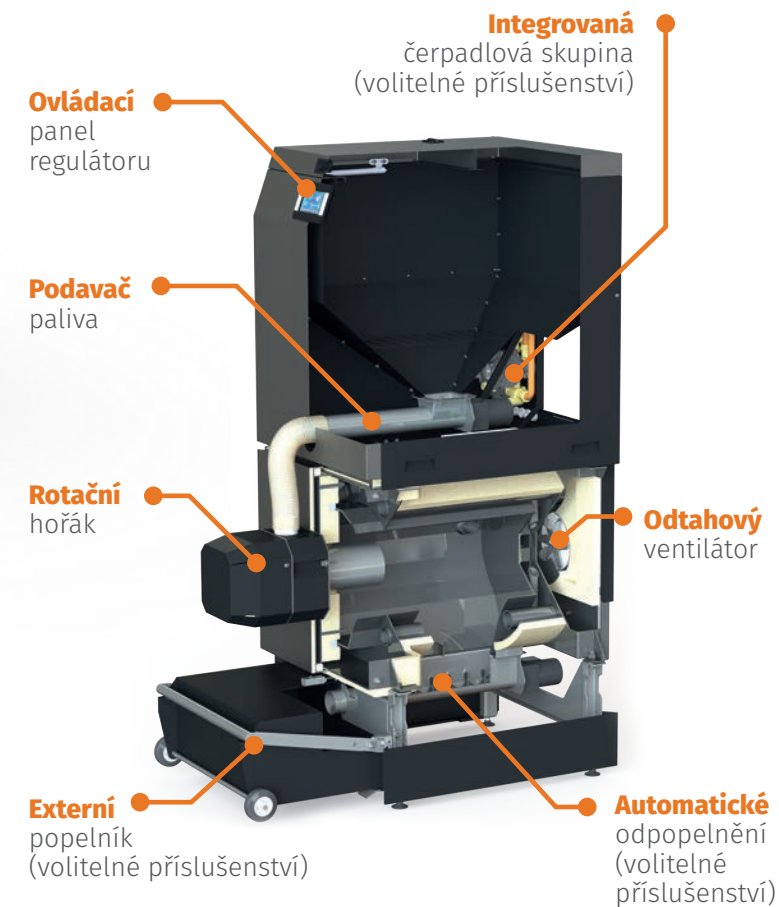
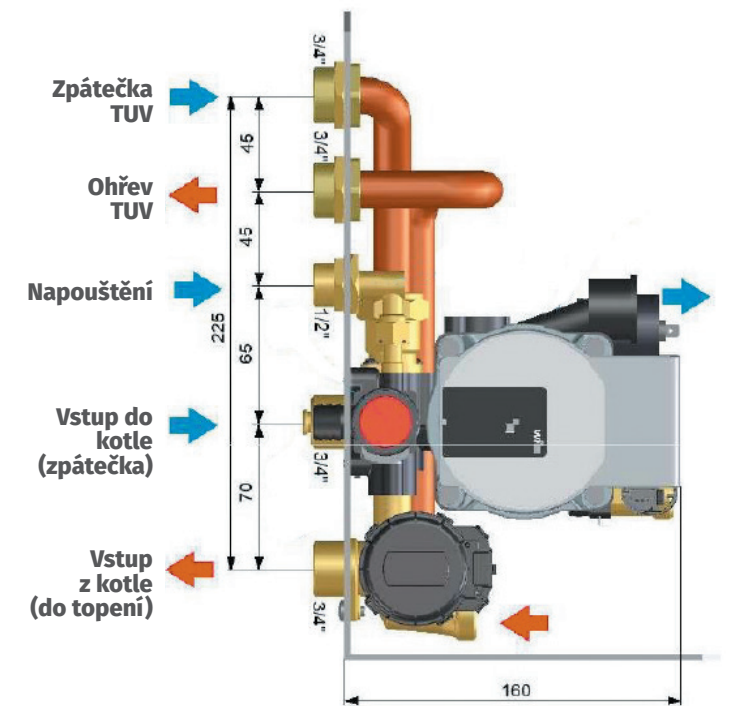
Všechny výhody a přednosti rotačního hořáku jsou uvedeny na straně 11.

	RP C15	RP C20	RP C25	RP C30
Regulovatelný výkon pelety (kW)	4–15	5–20	6–25	7–29
Jmenovitý výkon pelety (kW)	14,5	20	25	29
Účinnost (%)	95	95	95	95
Emisní třída	5			
Ecodesign	ano			
Energetická třída	A+			
Průměr pelet (mm)	6–8			
Hmotnost kotle (kg)	220	280	280	340
Maximální provozní tlak (bar)	3			
Objem vodního prostoru (l)	43	55	55	67
Objem zásobníku paliva (l)	150	200	200	230

**Integrovaná čerpadlová skupina** instalována pod zásobníkem paliva slouží k rychlému, pohodlnému a snadnému dopojení kotle k topnému systému. Toto řešení navíc znamená úsporu za instalaci kotle a zároveň i estetické řešení kotelny

**Sestava obsahuje funkční i bezpečnostní prvky** jako jsou:

- čerpadlo kotle
- ventil pro ohřev TUV
- termostatický směšovací ventil pro ochranu zpátečky
- pojistný ventil
- barometr
- napouštěcí ventil



## Čidlo otevření dvířek

je další prvek zajišťující bezpečnost provozu kotle. Ať už je to v momentě, kdy po čištění kotle nedojde k úplnému uzavření předních dvířek nebo v situaci kdy obsluha otevře dvířka kotle během provozu. Bezpečnostní čidlo dvířek okamžitě posílá signál řídicí jednotce, která aktivuje alarm a zahájí další úkony pro zajištění bezpečnosti. Deaktivuje podávání paliva, zvýší výkon odtahového ventilátoru na 100 % výkonu.



🔥 Vysoký výkon – vhodný pro hotely, výrobní haly, školy, a komerční objekty s vyšší tepelnou ztrátou

🔥 Odpopelnění v základní výbavě

🔥 Jednoduchá obsluha a servis

🔥 Řídicí jednotka s dotykovým ovládáním

## Automatický kotel na pelety

ROTARY  
INDUSTRIAL PELL

5 let  
záruka  
na těleso kotle



### Rotary PELL INDUSTRIAL

Kotle řady Rotary PELL INDUSTRIAL byly navrženy pro pokrytí tepelných ztrát větších objektů se zachováním kompaktních rozměrů, jednoduché obsluhy a nenáročné údržby. Všechny výhody a přednosti rotačního hořáku jsou uvedeny na straně 11.

	RPI 70	RPI 100	RPI 150	RPI 200	RPI 250	RPI 300
Regulovatelný výkon pelety (kW)	21–70	30–100	45–150	60–200	50–250	90–300
Jmenovitý výkon (kW)	70	100	150	200	250	300
Účinnost (%)	95,5	90,9	91,3	92,1	90,5	92,4
Emisní třída	5					
Ecodesign	ano					
Energetická třída	A+					
Průměr pelet (mm)	6–8					
Hmotnost kotle bez hořáku (kg)	570	880	1185	1385	1650	1800
Maximální provozní tlak (bar)	3					
Objem vodního prostoru (l)	250	445	720	930	1180	1320
Objem zásobníku paliva (l)	volitelné					
Bezpečnostní chladicí smyčka	volitelné					

## Novinka! BLAZE HARMONY představuje nová kamna na dřevo.

Po úspěšném uvedení širokého spektra inovativních kotlů na dřevo a pelety jsme se rozhodli rozšířit naše znalosti v oblasti vytápění dřevem i mimo trh kotlů. Nyní vstupujeme do podobné, ale přesto odlišné oblasti: do světa krbových kamen. Díky pečlivému naslouchání současným uživatelům a dlouholetému výzkumu a vývoji jsme vylepšili technologie a nabídneme vám kamna, která posunují standardy tohoto odvětví opět na jinou úroveň. Letos představujeme dva modely kamen s výjimečnými funkcemi pro efektivní a čisté spalování dřeva v interiéru vašich domovů a chalup.

**Pokud zvažujete pořízení nových kamen, navštivte naše webové stránky, kam brzy umístíme více informací anebo se obraťte přímo na nás. Očekáváme, že kamna BLAZE překonají vaše očekávání.**



### BLAZE ELEMENT



- 🔥 Optimalizovaná distribuce vzduchu pro kvalitní spalování a čisté sklo
- 🔥 Mechanický rošt pro snadné a bezprašné odpopelnění
- 🔥 Objemný popelník s víkem
- 🔥 Možnost instalace akumulční nástavby pro dlouhotrvající teplo i po vyhasnutí plamenů

	BE 4	BE 5	BE 6	BE 7
Regulovatelný výkon (kW)	3–7		5–9	
Účinnost (%)	81,9	86	86,6	80,5
Délka polen (cm)	25		33	
Váha (kg)	147		166	
Váha s nástavbou (kg)	283		303	

Dostupné v 6 barvách:



### BLAZE SPIRIT



- 🔥 Mechanická detekce stáložárné vrstvy usnadňuje obnovu provozu a zvyšuje úsporu paliva
- 🔥 Systém postupného hoření zajišťuje efektivní využití paliva a snižuje tak interval časté obsluhy
- 🔥 Clona proti kouři zamezuje zakouření místnosti během přikládání
- 🔥 Mechanický rošt umožňuje bezprašné a jednoduché odpopelnění bez nutnosti odstavení z provozu.

	BS 8	BS 12
Nominální výkon (kW)	8	12
Účinnost (%)	80–85	
Délka polen (cm)	25	33
Váha (kg)	140	170

Dostupné v 6 barvách:







# O nás



Nahlédněte  
do výrobního areálu  
a sídla firmy



**BLAZE HARMONY s.r.o.** je ryze česká rodinná firma, která se zaměřuje na výzkum a vývoj v oblasti spalování biomasy (dřevo, pelety, štěpka apod.). Za krátkou dobu dokázala registrovat čtyři celoevropské patenty, které jsou aplikovány do inovativních produktů s výborným poměrem cena výkon.

Profesionální zázemí a **zkušený tým výzkumných pracovníků** umožňuje neustálý vývoj a rozšiřování nabídky kotlů na biomasu a jejich neustálé zdokonalování.

#### **VÝROBNÍ HALA V TRNÁVCE**

V roce 2021 byla dokončena stavba nového výrobního areálu. Na ploše 3.500 m<sup>2</sup> probíhá **výroba a distribuce produktů do celého světa**. Mimo ČR jsou kotle BLAZE HARMONY prodávány například na trzích v Německu, Francii, Polsku, Itálii, Rakousku, Chile apod. Neustále probíhá proces rozšiřování exportu do mnoha dalších zemí.

Výrobní proces probíhá **automatizovaně na nejnovějších výrobních technologiích, tzv. Průmysl 4.0.**, s maximálním využitím robotů při zpracování plechů, svařování apod. Těmito výrobními prostředky je zajištěna vysoká kvalita a spolehlivost výrobků BLAZE HARMONY.



Návody a další  
dokumenty  
**KE STAŽENÍ**



Instruktažní  
videa



**blaze**  
h a r m o n y

📍 BLAZE HARMONY s.r.o.  
Trnávka 37  
751 31 Lipník nad Bečvou

☎ +420 583 034 591  
✉ prodej@blazeharmony.com  
🏠 www.blazeharmony.com

Distributor: