



NÁVOD K OBSLUZE A INSTALACI KOTLE

BLAZE COMFORT COMBI 15

BLAZE COMFORT COMBI 20

BLAZE COMFORT COMBI 25

BLAZE COMFORT COMBI 30

BLAZE HARMONY s.r.o.

Trnávka 37, 751 31 Lipník nad Bečvou

Česká republika

E-mail: info@blazeharmony.com, www.blazeharmony.com

Vydání: 2020/04

Vážený zákazníku,

gratulujeme vám k volbě a nákupu kotle značky BLAZE COMFORT COMBI. Stáváte se tak uživatelem kotle špičkových parametrů. Aby vám kotel dobře, spolehlivě a dlouho sloužil, obsluhujte ho v souladu s pokyny návodu k obsluze, pozornost věnujte především kap. 6, 7 a 8.

Velice si vážíme Vámi projevené důvěry a budeme rádi za zpětnou vazbu k provozu a obsluze kotle.

V souladu s NV č. 176/2008 Sb., příloha 1, bod 1.7.4. se jedná o

PŮVODNÍ NÁVOD K POUŽITÍ.

Copyright 2017 BLAZE HARMONY s.r.o.

Všechna práva vyhrazena.

Veškerý text, obrázky jsou předmětem autorského práva a další ochrany duševního vlastnictví.

Tiskové chyby vyhrazeny.

1.	Použití a přednosti kotle	5
1.1.	Použití a přednosti peletového hořáku	6
2.	Technické údaje kotle	8
3.	Předepsaná paliva pro kotel	9
4.	Popis kotle	10
4.1.	Konstrukce kotle.....	10
4.2.	Popis funkce – spalování dřeva	11
4.3.	Provoz s lambda sondou	11
4.4.	Popis funkce – spalování pelet	11
4.5.	Schéma hořáku.....	12
4.6.	Rozměry kotle	13
4.7.	Schéma kotle	15
5.	Montáž a instalace kotle.....	18
5.1.	Umístění kotle	18
5.2.	Připojení ke komínu	19
5.3.	Instalace peletového hořáku	20
5.4.	Zajištění přívodu vzduchu ke kotli	20
5.5.	Instalace a provoz lambda sondy	20
5.6.	Návrh otopné soustavy, připojení	21
5.6.1.	Zapojení vstupu a výstupu:	21
5.6.2.	Velikost akumulární nádrže:	21
5.6.3.	Kdy nemusí být v okruhu kotel-nádrž směšování:	21
5.6.4.	Proč se do okruhu kotel-nádrž umísťuje zpětná klapka:.....	22
5.6.5.	Zapojení kotel - akumulární nádrž se samotížnou cirkulací (bez čerpadla):.....	22
5.6.6.	Zapojení kotel-akumulární nádrž s nucenou cirkulací (s čerpadlem)	22
5.6.7.	Zbytkový výkon kotle	22
5.6.8.	Nejvhodnější způsob odvedení zbytkového tepla	23
5.6.9.	Další způsoby odvedení zbytkového tepla	23
5.6.10.	Voda.....	23
5.6.11.	Otevřená expanzní nádoba.....	23
5.6.12.	Zapojení kotle do stávajícího systému.....	23
5.1.	Hydraulická schémata zapojení s regulátorem ecoMAX 860D	24
5.1.1.	Schéma č. 1 – samotížné zapojení kotel-nádrž	24
5.1.2.	Schéma č. 2 – kombinované zapojení kotel – nádrž, s čerpadlem v ejektoru	25
5.1.3.	Schéma č. 3 – kombinované zapojení kotel – nádrž, čerpadlo v ochozu se zpětnou klapkou.....	26
5.1.4.	Schéma č. 4 – nucené zapojení se samotížným havarijním dochlazováním	27
5.1.5.	Schéma č. 5 – Nucený okruh kotel – nádrž	28
5.1.6.	Schéma č. 6 – nucený okruh kotel – nádrž s termostatickým ventilem pro ochranu zpátečky	29
5.2.	Zapojení samočinného dochlazování	30
5.3.	První spuštění a nastavení hořáku	30
5.4.	Elektrické připojení	31
6.	Obsluha kotle uživatelem	31
6.1.	Zátop	31
6.2.	Příkládání.....	33

6.3.	Množství přikládaného paliva, intervaly přikládání	33
6.4.	Nastavení požadovaného výkonu	34
6.5.	Nastavení automatického stáložáru.....	34
6.6.	Kontrola a seřízení spalování.....	35
6.7.	Odstraňování popela, čištění výměníku	37
6.8.	Odstavení kotle z provozu	37
6.9.	Provozní kontrola a údržba	37
6.10.	Jak (ne)správně topit.....	38
7.	Možné závady a jejich řešení.....	39
7.1.	Přetopení kotle.....	39
7.2.	Výpadek elektrického proudu během provozu	39
7.3.	Provoz kotle bez elektrického proudu.....	39
7.4.	Další závady a jejich řešení	40
8.	Servis a údržba hořáku.....	42
8.1.	Čištění provzdušňovací rotační komory hořáku	42
8.2.	Nastavení proudění vzduchu do spalovací komory.....	46
8.3.	Mazání ložisek rotačního mechanismu	47
8.4.	Výměna zapalovací spirály	50
9.	Další informace	51
9.1.	Vlastnosti různých druhů paliv.....	51
	Spotřeba paliva – četnost přikládání	51
9.2.	51
9.3.	Tepelná ztráta objektu - způsoby stanovení	52
10.	Bezpečnostní pokyny	52
11.	Likvidace přepravního obalu.....	53
12.	Likvidace kotle po skončení jeho životnosti.....	53
13.	Volitelné příslušenství ke kotlům BLAZE COMFORT COMBI	54
14.	Související normy	55
15.	Záruční podmínky	56
16.	UPOZORNĚNÍ!	57
17.	Záznam o provedených opravách.....	58
18.	Prohlášení o shodě kotlů BLAZE COMFORT COMBI	59

1. Použití a přednosti kotle

Použití kotle:

Teplovodní zplyňovací kotle BLAZE COMFORT COMBI jsou určeny pro efektivní, ekologické a komfortní vytápění rodinných domků, bytových jednotek, chat, kancelářských budov, malých provozoven a jiných objektů.

Kotel BLAZE COMFORT COMBI 15 je určen pro vytápění objektů, jejichž tepelná ztráta nepřesahuje 15kW.

Kotel BLAZE COMFORT COMBI 20 je určen pro vytápění objektů, jejichž tepelná ztráta nepřesahuje 20kW.

Kotel BLAZE COMFORT COMBI 25 je určen pro vytápění objektů, jejichž tepelná ztráta nepřesahuje 25kW.

Kotel BLAZE COMFORT COMBI 30 je určen pro vytápění objektů, jejichž tepelná ztráta nepřesahuje 30kW.

Kotle BLAZE COMFORT COMBI jsou určeny pro spalování kusového dřeva.

Přednosti kotle:

- **Nízké investiční náklady**
 - Kotel je vybaven patentovaným systémem integrovaného směšování*, které nahrazuje standardní ochranu zpátečky. Proto lze realizovat samotížné zapojení s akumulací nádrží a není nutná nákladná mísící armatura (např. typu Laddomat), čerpadlo, systém havarijního dochlazování. Tento způsob zapojení umožňuje provoz kotle i při výpadku elektřiny.
 - Patentovaný systém detekce stáložárné vrstvy paliva spolu s ostatními progresivními prvky (jako je vícepásmový přívod primárního vzduchu do příkladací komory, teplá příkladací komora, způsob řízení výkonu, předehřátý sekundární vzduch, atd.) zabezpečuje rovnoměrné hoření, kvalitní regulovatelnost a dlouhodobé udržení stáložáru. To umožňuje dosáhnout stejného komfortu obsluhy (počet roztápění) i s akumulací nádrží o polovičním objemu, než jaký je nutný pro běžné kotle (bez regulovatelnosti).

- **Nízké provozní náklady**
 - Úspora paliva je dosažena mimo jiné, nízkou teplotou výstupních spalin. Použitím těch nejkvalitnějších izolací jsou minimalizovány ztráty tepla do kotelny.
 - Úspora elektřiny - způsobilost k samotížnému zapojení (bez čerpadla a směšovacích armatur) šetří náklady na elektřinu.
 - Úspora za servis a údržbu - progresivní koncepční prvky (např. dělené žárové tvarovky z jakostní keramiky, vodou. Zajišťují uživateli nízké náklady na díly podléhající opotřebení.

- **Kvalitní spalování**
 - Originální konstrukce spalovacího prostoru a patentovaný systém 3 pásmového přívodu spalovacího vzduchu je unikátním řešením, kdy palivo odhořívá rovnoměrně konstantním výkonem (palivo nenahoří v celém objemu násypky, ale odhořívá jen ve spodní vrstvě).
 - Kotel má unikátní konstrukci příkladacího prostoru, systémem tzv. „kompaktní teplé komory“, kde stěny příkladací komory jsou zcela oddělené od vody. Nedochází tedy k nadměrnému ochlazování paliva a spalování je proto kvalitní i při nízkém výkonu i u paliv s větším podílem vlhkosti.
 - Regulátor vyhodnocuje okamžitý výkon kotle a zajišťuje, že kotel pracuje v pásmu výkonů s kvalitním spalováním a vysokou účinností.

- **Dlouhá životnost**

- Při zplyňování dřeva vznikají organické kyseliny (kyselina octová, aj.). U běžných kotlů (z ocelových plechů nebo litiny) tyto kyseliny kondenzují na stěnách příkladací komory a způsobují chemickou korozi, která velmi zkracuje životnost kotle. Použitý systém kompaktní teplé příkladací komory tento problém zcela odstraňuje, protože komory mají vyšší teplotu, což zabraňuje kondenzaci. Životnost kotlů této koncepce je výrazně vyšší, než u kotlů na dřevo bez podobné ochrany.
 - Patentovaný systém integrovaného směšování vody zajišťuje, že teplota ostatních teplosměnných ploch, které jsou ve styku se spalinami, je za provozu vyšší než rosný bod spalin (60°C). Jedná se tedy o dokonalou ochranu teplosměnných ploch výměníku před nízkoteplotní korozi.
- **Komfort obsluhy**
 - Díky výtečné regulovatelnosti a patentovanému systému automatického stáložáru je počet roztápění v kotli za sezónu několikanásobně menší než u běžných kotlů. Detekční rameno přesně a spolehlivě vyhodnotí kdy je optimální vrstva zbytkového paliva pro přepnutí do stáložární odstávky. To zajistí maximální čas pro další přiložení bez nutnosti nového zátopu. Pokud i tak dojde k vyhasnutí, zůstává v topeništi ideální zátopová vrstva dřevěného uhlí, kterou stačí pouze zapálit (např. kouskem papíru) a následně již přiložit běžné dříví. Nutnost běžného roztápění (tj. vybírání popela se zbytky paliva z příkladací komory a roztápění pomocí třísek) tak v provozu zcela odpadá.
 - Není potřeba odstraňovat popel ze dna příkladací komory. Po šikmých stěnách dna se popel průběžně sesouvá do spalovací komory.
 - Dlouhá doba hoření (na redukovaný výkon), postačí přikládat průměrně 2-3x denně.
 - Vzhledem ke kvalitnímu spalování obvykle stačí provádět odstraňování popela v průměru jednou za 2 týdny provozu. Propracovaná konstrukce kotle umožňuje snadné a časově nenáročné odstraňování popela a čištění výměníku. Mechanické turbulátory*, ovládané pákou na boku kotle, zcela odstraňují nutnost ručního čištění spalínového výměníku.
 - Odtahový ventilátor společně s odsávací štěrbinou v příkladacím otvoru zabezpečují, že nedochází k zakuřování kotelny při přikládání a zátopu.
 - Odtahový ventilátor omezuje na minimum prašnost při odstraňování popela a čištění kotle.
 - Teplá (teplotně izolovaná) příkladací komora zajišťuje vyšší teplotu stěn a nedochází k nepříjemnému usazování dehtu v příkladací komoře.
 - Průzor s keramickým sklem umožňuje obsluze snadno kontrolovat stav hoření a pomocí pro obsluhu jednoduché regulace sekundárního vzduchu vylepšit spalování
 - Kotel lze (omezeně) provozovat i při výpadku elektrického proudu pouze na komínový tah (viz kap. 7.3)

* pozn. termostat integrovaného směšování vody a mechanické turbulátory jsou volitelným příslušenstvím

- **Provoz s lambda sondou**
 - Lambda sonda osazená v odtahovém ventilátoru kontroluje obsah zbytkového kyslíku ve spalinách
 - Na základě informací od lambda sondy regulátor pomocí servopohonu pohybuje clonou řízení spalovacího vzduchu a tím udržuje požadovanou hodnotu zbytkového kyslíku ve spalinách. Tím je zajištěno co nejkvalitnější spalování a nižší spotřeba paliva. Rovněž je zvýšena spolehlivost (eliminuje se zanášení výměníku) a prodloužena životnost kotle a komínu (s kvalitou spalování se snižuje intenzita koroze).

1.1. Použití a přednosti peletového hořáku

- Série hořáků BLAZE HARMONY XS je určena pro spalování tuhých paliv, ve formě pelet, v různé jakosti a velikosti (dle specifikace v kapitole 3).
- Činnost hořáku je automatická a nevyžaduje dohled. Hořák je spouštěn automaticky na základě parametrů nastavených v řídicí jednotce.
- Použitý systém rotační spalovací komory zabraňuje přilnavosti strusky, která vzniká během spalování ve spalovací komoře. Cyklickým otáčením je zajištěn posun strusky vpřed, až k následnému odstranění ze spalovací komory.

- Chybějící přilnavost usnadňuje proces čištění hořáku a významně ovlivňuje jeho životnost. Spalované palivo je provzdušňováno po celé délce spalovací komory a dodatečně promícháváno díky rotační spalovací komoře, což zintenzivňuje spalovací proces a umožňuje dokonalé spalování přiváděného paliva.
- Hořák je ekologické zařízení, které spaluje palivo z obnovitelných zdrojů. Vyznačuje se také velmi nízkou spotřebou elektrické energie.
- Hořák je ovládán nejmodernější řídicí jednotkou, která zajišťuje optimální dávkování paliva, dle požadavků uživatele a plynulou regulaci výkonu.
- Hořák je vybaven bezpečnostním zařízením, které v případě přehřátí, nebo vyhasnutí plamene ve spalovací komoře, přeruší dodávku paliva.

2. Technické údaje kotle

Rozměry a technické parametry kotle

Typ kotle		BCC15	BCC20	BCC25	BCC30
Hmotnost	kg	330	330	440	440
Obsah vodního prostoru	dm ³	40	40	55	55
Průměr kouřovodu	mm	150			
Objem příkladací komory	dm ³	80	80	120	120
Rozměry kotle: šířka x hloubka x výška	mm	530x958x1200	530x958 x1200	714x958x1200	714x958x1200
Rozměr příkladacího otvoru	mm	355 x 355		540 x 355	
Nejvyšší dovolený provozní tlak	bar	3,0			
Zkušební tlak pro zkoušku typu	bar	6,0			
Rozsah regulace teploty výstupní vody	°C	70 - 95			
Min. provozní teplota vratné vody do kotle	°C	20			
Nejvyšší dovolená provozní teplota	°C	95			
Hydraulická ztráta kotle při Δ T = 20 K	mbar	0,2	0,3	0,5	0,8
Maximální hladina hluku	dB	55			
Minimální provozní tah komína	mbar	0,10			
Maximální provozní tah komína	mbar	0,30			
Přípojky kotle: - topná voda	Js	G 6/4"			
- vratná voda	Js	G 6/4"			
Připojovací napětí		1 PEN 230V / 0,5A / ~ 50 Hz			
Prostředí		základní AA5 / AB5			
Elektrické krytí		IP 20			
Třída energetické účinnosti		A+	A+	A+	A+

Tepelně technické parametry kotle

Typ kotle		BCC15	BCC20	BCC25	BCC30
Jmenovitý výkon dřeva/pelety	kW	15/15	20/20	25/20	30/20
Regulovatelnost výkonu kontinuálním provozem dřeva	kW	7,5 – 15	10 – 20	12,5 – 25	15 – 30
Regulovatelnost výkonu kontinuálním provozem pelety	kW	4,1-15	5,8 - 20	5,8 - 20	5,8 - 20
Spotřeba dřeva při jmenovitém výkonu	kg . h ⁻¹	4,2	5,6	7	8,4
Spotřeba pelet při jmenovitém výkonu	kg . h ⁻¹	3	4,5	4,5	4,5
Doba hoření plné vsázky paliva při jmenovitém výkonu					
- měkké dřevo	h	4	3	4	3
- tvrdé dřevo	h	5 - 6	4 – 5	5 – 6	4 - 5
Třída kotle dle ČSN EN 303-5		5			
Ekodesign		ano			
Teplota spalin					
při jmenovitém výkonu dřeva	°C	130*	130*	130*	130*
při jmenovitém výkonu pelety	°C	100*	110*	110*	110*
při 50% výkonu dřeva	°C	110*	110 *	110*	110*
minimální výkon pelety	°C	80*	90*	90*	90*
Účinnost dřeva/pelety – nominální výkon	%	92/94	92/94	94/94	94/94
Minimální teplota vratné vody <u>bez</u> integrovaného termostatu	°C	50	50	50	50
Minimální teplota vratné vody s integrovaným termostatem	°C	20	20	20	20
Hmotnostní průtok spalin na výstupu při jmenovitém výkonu	kg . s ⁻¹	0,01	0,014	0,017	0,02
Hmotnostní průtok spalin na výstupu při minimálním výkonu 50%	kg . s ⁻¹	0,006	0,008	0,01	0,012
Elektrický příkon při jmenovitém výkonu - dřevo	W	29	33	37	40
Elektrický příkon při jmenovitém výkonu – pelety	W	61	63	65	67
Maximální elektrický příkon	W	190	190	230	230

Elektrický příkon v pohotovostním stavu	W	2	2	2	2
Požadovaný objem akumulční nádrže	dm ³	700-1500**	700-1500**	1500-3000**	1500-3000**
Maximální tepelná ztráta *** vytápěného objektu kde je kotel jediný zdroj tepla	kW	15	20	25	35
Provozní režim kotle		Nekondenzující			
Kategorie kotle		1			

* platí pro čistý výměník (při obvyklém zanesení teplota spalin vyšší o 10 – 20 °C)

** určení objemu akumulční nádrže je popsáno v kapitole 5.4.

*** stanovení tepelné ztráty objektu je popsáno v kapitole 8.3.

**** požadavky na komín jsou popsány v kapitole 5.2

3. Předepsaná paliva pro kotel

Záručním palivem pro kotel BLAZE COMFORT COMBI je palivo uvedeno v tabulce níže (záruční palivo). Jedná se o palivo použité při certifikaci kotle.

Záruční palivo

Typ paliva dle ČSN EN 303-5		A – Biomasa Kulatina	C1 – Dřevní pelety
Průměr	[mm]	max. 150	6-8
Délka	[mm]	330*/500**	3,15-40
Obsah vody	[%]	max. 20	<10%
Obsah popela	[%]	max. 1,5	<0,7
Výhřevnost	[MJ.kg ⁻¹]	min. 14	16,5-19

* platí pro BCC15 a BCC20 **platí pro BCC25 a BCC30



POZOR! Špatná kvalita paliva může výrazně negativně ovlivnit výkon a emisní parametry kotle.

Další užitečné informace k palivu – viz kap. 8.

4. Popis kotle

4.1. Konstrukce kotle

Konstrukce kotle odpovídá požadavkům dle:

ČSN EN 303-5 : 2013 - Kotle pro ústřední vytápění - Část 5: Kotle pro ústřední vytápění na pevná paliva, s ruční nebo samočinnou dodávkou, o jmenovitém tepelném výkonu nejvýše 500 kW - Terminologie, požadavky, zkoušení a značení.

*platí pro kotle BCC15 a BCC20

** platí pro kotle BCC25 a BCC30

Kotel BLAZE COMFORT COMBI je založen na principu dvoustupňového spalování, při kterém dochází ke zplyňování paliva s následným hořením vznikajících plynů.

Kotlové těleso je svařeno z ocelových plechů o tloušťce 3-8 mm. Stěny příkladací komory (1) jsou opatřeny ocelovým ochranným pláštěm (5) z několika segmentů, vzájemně spojených zámkovými spoji. Ve spodní části tvoří boční stěny příkladací komory žáruvzdorný plech. Dno příkladací komory má tvar trychtýře a je vyloženo keramickými tvarovkami (21, 44**). Tryska (20) ústí slučovačem (40) do spalovací komory (2), která je rovněž vyložena keramickými tvarovkami (27). U kotlů 25, 30kW jsou trysky dvě. Teplosměnné plochy kotle jsou tvořeny bočními stěnami spalovací komory a zadním trubkovým výměníkem (4).

Kotel je opatřen izolací z minerálních vláken o tloušťce 30 mm. Vnější povrch tvoří kryty z ocelového plechu. Dolní dvířka kotle obsahují průzor (19) s keramickým sklem.

Ovládací panel regulátoru (17) je umístěn na horních dvířkách. Samotná řídicí jednotka (6) je umístěna na zadní stěně kotle.

V přední části kotle pod čelním krytem je umístěn panel rozvodu vzduchu (30). V jeho spodní části jsou 3 přívodní otvory spalovacího vzduchu (50, 51, 52), opatřeny klapkami (18). Otvory jsou opatřeny přesuvnou clonou pro regulaci poměru sekundárního vzduchu (8).

V příkladací komoře (1) je umístěno detekční rameno (12) stáložárne vrstvy s osou otáčení v čelní stěně příkladací komory. S detekčním ramenem (12) je pevně spojeno vyvažovací rameno (48) umístěné v prostoru panelu rozvodu vzduchu (30). Pod vyvažovacím ramenem (48) je umístěno čidlo detekce (36) stáložáru. Blokace ramena (53) je mechanismus tvořený přítlačným ramenem a tlačnou pružinou.

Zadní spalínový výměník (4) obsahuje turbulátory (31). Jako volitelné příslušenství jsou mechanické turbulátory ovládané pákou (32), které slouží čištění výměníku.

Vstupní nátrubky vody (15) ústí do svodného kanálu opatřeného průtočným otvorem s termostatem (33), který reguluje množství vody proudící do rozvaděče (38), odkud voda množstvím malých otvorů vstupuje do vodního prostoru kotle. Termostat regulace teploty vstupní vody (33)*** se umísťuje do vstupního nátrubku (15).

Kotel se dodává se spodními dvířky namontovanými na levé straně (panty na levé straně). Dvířka lze dodatečně přemontovat na pravou stranu.

Odtahový ventilátor (7) je možné natočit tak, že hrdlo spalin (14) ústí libovolným směrem.

Kotel je vybaven chladicí smyčkou pro havarijní dochlazování, se vstupním (37) a výstupním (39) nátrubkem (oba 1/2" vnitřní) a jímkou (42) pro čidlo pojistné chladicí armatury.

Příkladací horní dvířka jsou vybavena bezpečnostní aretací (26) pro zajištění libovolné polohy otevření.

Ovládací panel regulátoru (17) je umístěn na horních dvířkách. Samotná řídicí jednotka (6) je umístěna na zadní stěně kotle. Pro zajištění lepšího přístupu je možné řídicí jednotku (6) připevnit na libovolnou boční stěnu kotle či na stěnu kotelný. Regulátor (6) řídicí panel (17) jsou vzájemně propojeny datovým vodičem.

Regulátor umožňuje ekvitermní řízení topných okruhů na základě venkovní teploty, ovládání čerpadel, zapojení prostorového termostatu a venkovního čidla teploty (viz první schéma zapojení). Další funkce (více směšovacích topných okruhů, atd.) je možné připojením rozšiřujícího modulu. Součástí standardní dodávky je spalínové čidlo, čidlo teploty kotle a čidlo teploty akumulární nádrže.

4.2. Popis funkce – spalování dřeva

V případě použití regulátoru ecoMAX 860DP se otevřením příkládacích dvířek aktivuje čidlo (13) a ventilátor (7) se sepne na plný výkon. V případě použití regulátoru ecoMAX 800D3 je třeba stisknutím ovládacího tlačítka zvolit režim „PŘÍKLÁDÁNÍ“. Pokud je v kotli žhavá vrstva, obsluha doloží příkládací komoru palivem. Pokud je zbytková vrstva uhaslá, slouží jako zapalovací palivo a před přiložením paliva se na ni vhodí např. zapálený papír. Zavřením dvířek kotel přejde do provozu. (Spalínový ventilátor vytvoří v kotli podtlak, který otevře klapky na vstupech vzduchu (50, 51, 52). Předsoušecí vzduch, vstupuje do rozvodného panelu (30) otvorem vpravo (52), stoupá kanálem v rozvodném panelu, prostupuje otvorem v horní části tělesa a podélným otvorem (43) se přivádí nad vrstvu paliva. Jeho účinkem se urychluje vysoušení a nahořívání vrstvy paliva. Sekundární vzduch vstupuje do rozvodného panelu (30) otvorem uprostřed (51), odsud proudí kruhovým kanálem do dutiny v tělese dna příkládací komory, ze kterého se řadou otvorů přivádí do kanálků v spodní straně tvarovek (35, 21), kde se předeřívá a vystupuje do trysky (20). Primární vzduch vstupuje do rozvodného panelu (30) otvorem vlevo (50), odsud otvorem v tělese proudí pod dno příkládací komory, dále stoupá zadními kanálky tvarovek (43) za ochranný plášť příkládací komory (5) a odtud vystupuje předními drážkami tvarovek (44) do spodní vrstvy paliva. Jeho účinkem dochází k primárnímu hoření paliva (zplyňování). Vznikající dřevoplyn proudí tryskou (20) do slučovače (40), kde se mísí se sekundárním vzduchem - dochází k spalování plyných složek (sekundárnímu spalování) v prostoru spalovací komory (2). Žhavé kouřové plyny proudí za zadními tvarovkami (27) do výměníku, kde předávají své teplo ohřívání vodě. Ochladené spaliny nasává spalínový ventilátor (7) a vytlačuje je odtahovým hrdlem (14) do komína.

Popel se sesouvá do spalovací komory (2), odkud se odstraňuje občasným vybíráním.

Otáčky ventilátoru řídí regulátor podle teploty vody a spalín a aktuálního požadavku výkonu.

Když palivo dohoří na základní vrstvu, palivo přestane přitlačovat detekční rameno (12) a to se vykloní směrem do příkládací komory, což detekuje čidlo (36). Následně kotel přepne do stáložárné odstávky. Během odstávky se do základní vrstvy v pravidelných intervalech zapíná ventilátor, tak aby se ještě několik hodin udržela žhavá.

Při otevření příkládacích dvířek se samočinně sklopí detekční rameno (12), aby nebránilo přikládání paliva. Toto sklopení zajišťuje blokáce ramena detekce paliva (53).

Termostat (33)*** omezuje průtok vody tak, aby teplota teplosměnných ploch byla vyšší než 60°C.

***volitelné příslušenství

4.3. Provoz s lambda sondou

Při provozu kotle s lambda sondou je přiváděný spalovací vzduch řízen automaticky. V odtahovém ventilátoru je instalována lambda sonda, která zjišťuje množství zbytkového kyslíku ve spalínách. Na základě této hodnoty je pomocí servopohonu automaticky posouváno clonou (8), která zajišťuje udržení optimálního množství zbytkového kyslíku ve spalínách a to způsobuje co nejefektivnější spalování kusového dřeva, což vede k značné úspoře paliva.

4.4. Popis funkce – spalování pelet

Hořák BLAZE HARMONY XS je sestaven z jednotlivých modulů. Komponenty, které jsou vystaveny vysokým teplotám, jsou vyrobeny z nerezového - žáruvzdorného plechu. Ostatní prvky hořáku jsou chráněny pozinkováním, nebo barvou. Vnější podavač paliva (8) je vyroben z nerezové trubky nebo z trubky ošetřené barvou.

Hořák se skládá ze základních komponentů, které jsou znázorněny na obrázku Schéma hořáku níže.

Činnost hořáku je zahájena dodávkou paliva z externího zásobníku (9), šnekovým podavačem (8), připojeným se samotným hořákem. Následně je dávka paliva posunuta šnekovým podavačem (12) do spalínové komory (1). Po

přísunu dostatečné dávky paliva do spalovací komory následuje jeho zapálení keramickou spirálou (13). Po zapálení přejde hořák do režimu běžného provozu, dle předem definovaných parametrů. Vzduch, který je nezbytný pro spalování paliva, je dodáván ventilátorem (10), přes provzdušňovací komoru do spalovací komory a určité množství vzduchu proudí přes komoru pro zapalovací spirálu. Přívod vzduchu do hořáku je umístěn v jeho spodní části. Během práce hořáku následuje cyklické otáčení spalovací komory, společně s vnější trubkou (2), realizováno prostřednictvím pohonu (11). Frekvence otáčení je nastavitelná. Produkty spalování jsou přesunuty do přední části hořáku a jsou hromaděny v dolní komoře kotle.

Provoz hořáku je plně automatický a nastavitelný. Palivo je automaticky dávkováno ze zásobníku v závislosti na požadovaném tepelném výkonu. V případě dosažení nastavených hodnot, přejde hořák do pohotovostního režimu. Přechod z pohotovostního režimu do pracovního režimu je také automatický a hořák přejde do režimu zapalování a následně do běžného provozu. Množství potřebného vzduchu pro hoření úzce souvisí s množstvím dodaného paliva, což zajišťuje optimální spalování a nezpůsobuje nadměrné ochlazování spalovací komory. Kompletní obsluha hořáku spočívá pouze ve správném nastavení parametrů, doplnění potřebného množství paliva a odstraněním popela z kotle. Hořák a regulátor je vybaven bezpečnostními funkcemi, které chrání samotný hořák i kotel před přehřátím a dalšími hrozbami, které mohou nastat během provozu. Prvním z nich je fotosenzor, který odpovídá za detekci přítomnosti plamene. V případě, že není v hořáku dostatečný plamen, přejde hořák do automatického zapálení. Tzn., že je dávkováno malé množství paliva a je aktivována zapalovací spirála. Režim zapalování trvá cca 2 minuty, pokud nedojde k zapálení, dojde k opakování zapalování a to 3x. Po neúspěšném zapálení se na regulátoru objeví odpovídající alarm a další práce hořáku není, až do odstranění poruchy, možná. Druhým zajišťovacím prvkem je čidlo teploty, umístěné v trase podávání pelet, které v případě, kdy dojde k prohoření paliva uvnitř šnekového podavače dávkuujícího pelety do spalovací komory, přeruší dodávku paliva z hlavního zásobníku. Teplota jeho sepnutí je 60°C. Jedná se o konstantní alarm, který může být odstraněn pouze uživatelem. Dalším prvkem bezpečnosti je samotná konstrukce systému dodávky paliva – díky použití dvou šnekových podavačů (první podává palivo z externího zásobníku a druhý dávkuje palivo do spalovací komory), připojených tavitelnou flexibilní trubicí, která odděluje tok dodávaného paliva od zásobníku. Pokud nastane situace prohoření paliva z hořáku, nedojde k zapálení paliva v externím zásobníku.

4.5. Schéma hořáku

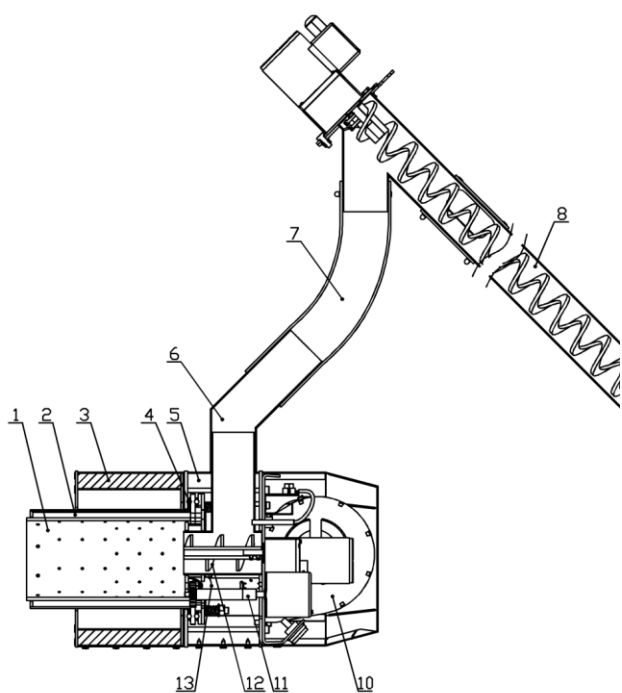
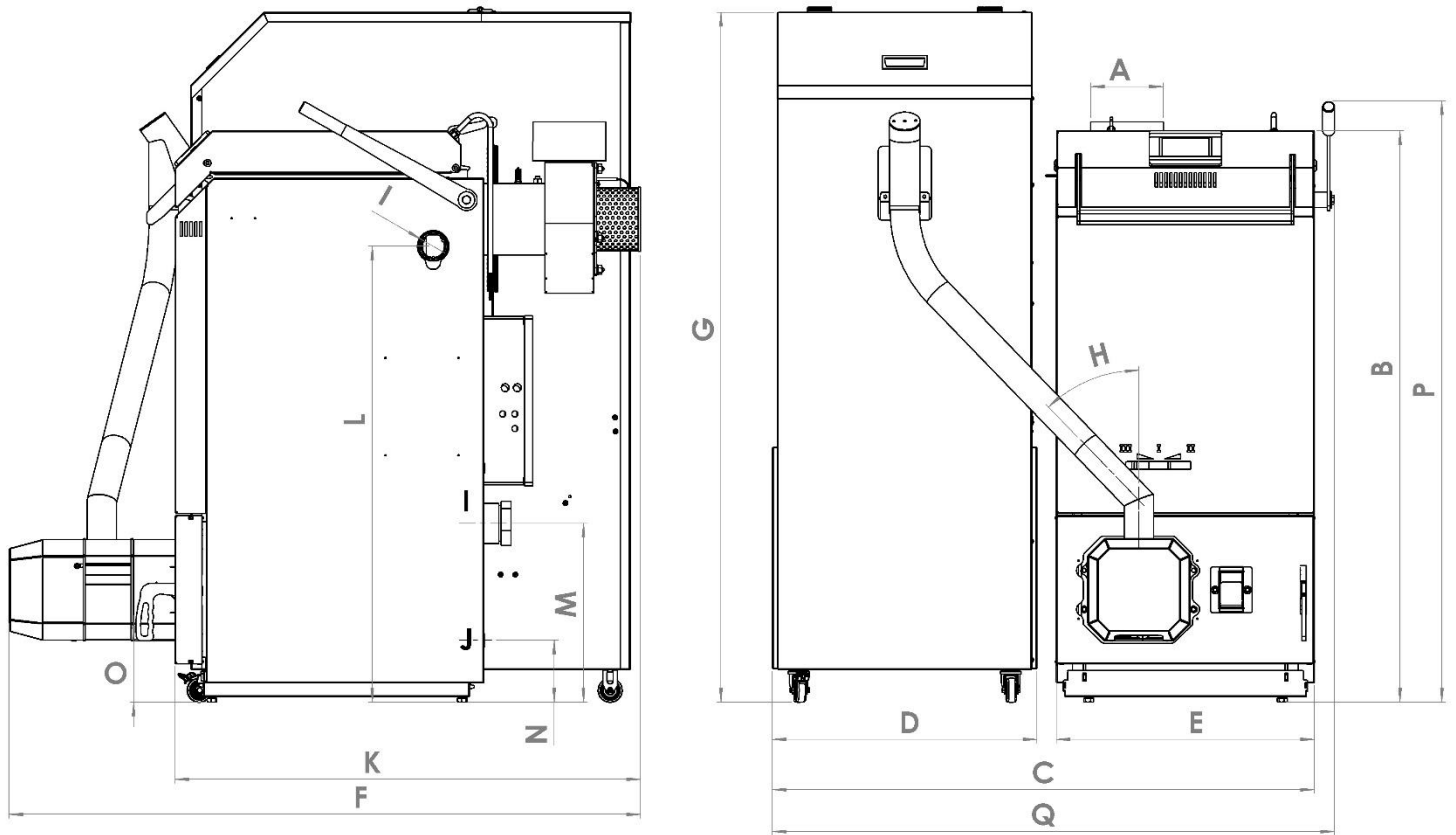


Schéma hořáku

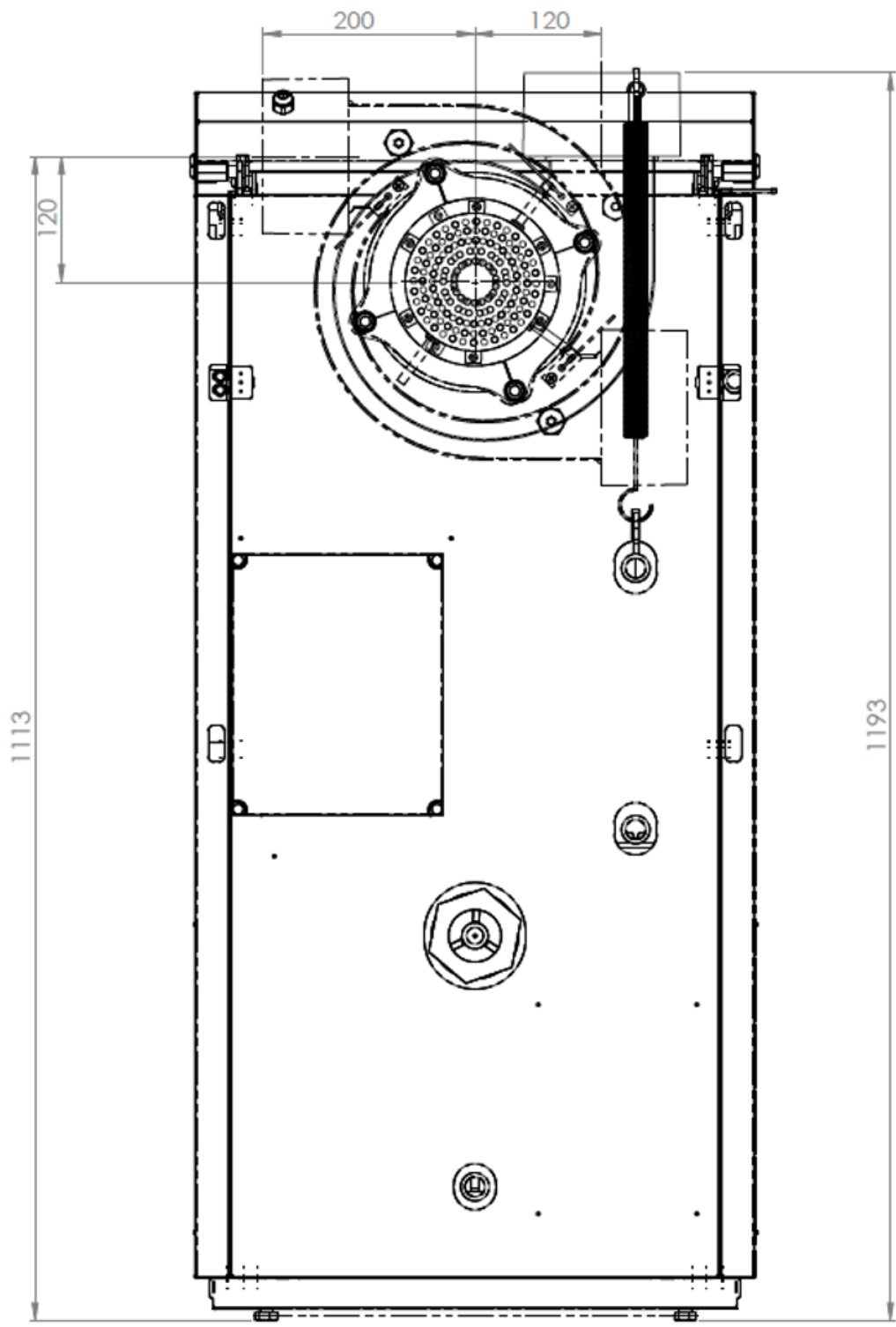
Komponenty hořáku

Č.	Popis
1.	Rotační spalovací komora
2.	Provzdušňovací rotační komora
3.	Tepelná izolace
4.	Ložisko provzdušňovací komory a spalovací komory
5.	Provzdušňovací komora
6.	Připojovací koleno přívodu pelet
7.	Flexibilní připojovací potrubí
8.	Podavač paliva z externího zásobníku
10.	Ventilátor
11.	Mechanismus otáčení spalovací komory
12.	Podavač paliva do spalovací komory
13.	Zapalovací spirála

4.6. Rozměry kotle



	BCC15/20 dimension(mm)	BCC25/30 dimension(mm)
A	Ø 149	Ø149
B	1193	1193
C	1104	1288
D	544	544
E	530	714
F	1294	1294
G	1417	1417
H	45°	45°
I	G 6/4"	G 6/4"
J	G 1/2"	G 1/2"
K	956	956
L	937	937
M	367	367
N	127	127
O	127	127
P	1235	1235
Q	1155	1339



Zadní schéma kotle s rozměry

4.7. Schéma kotle

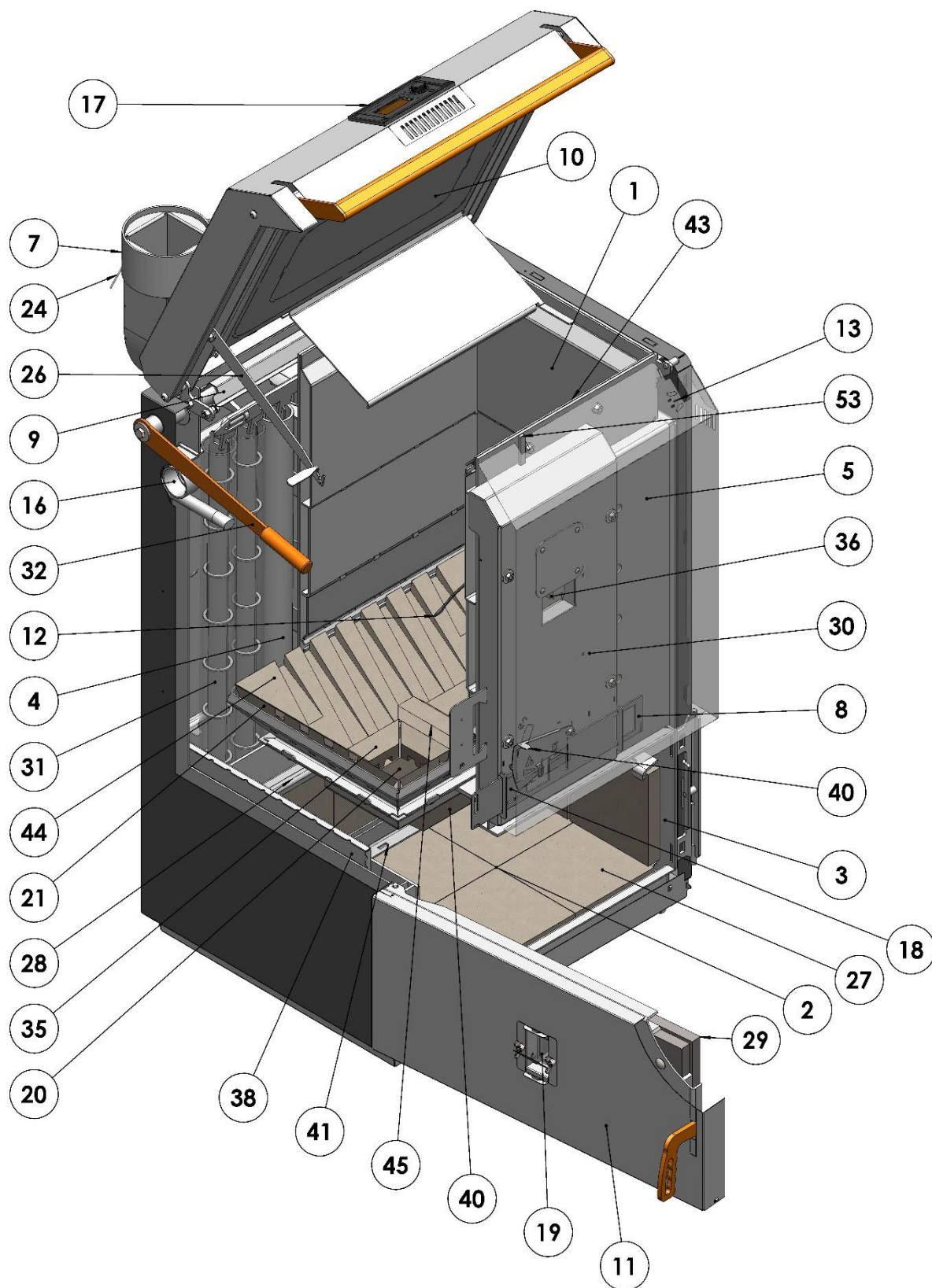


Schéma kotle - čelní pohled

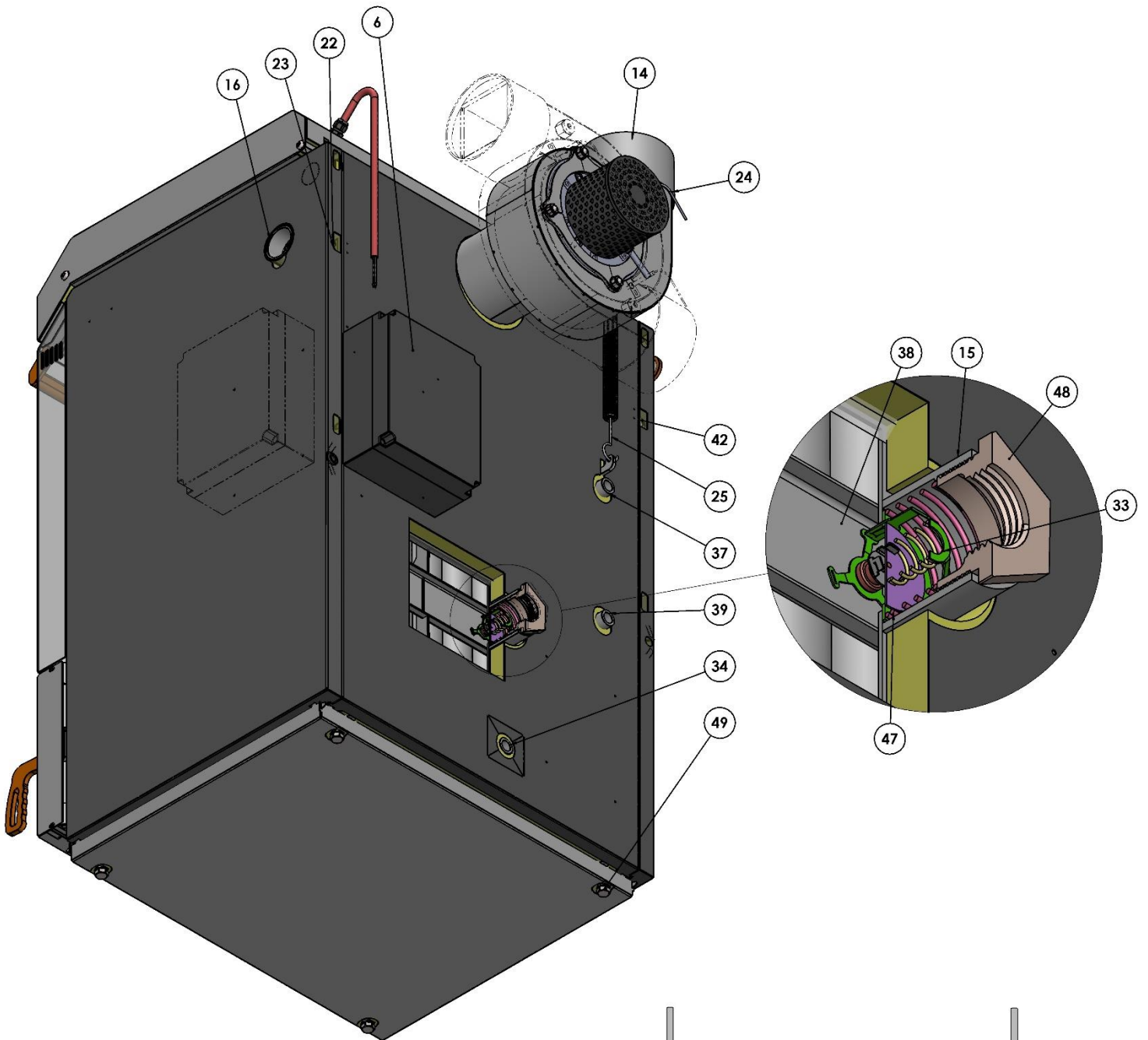
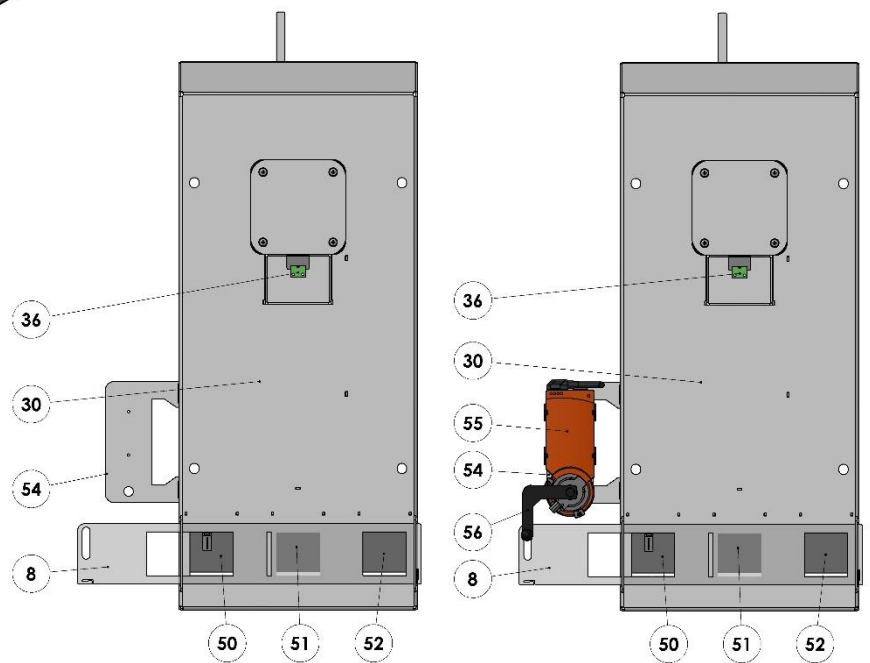


Schéma kotle - zadní pohled



Legenda

1. příkladací komora
2. spalovací komora
3. spalínový výměník boční
4. spalínový výměník zadní
5. ochranný plášť příkladací komory
6. řídicí jednotka regulátor
7. odtahový ventilátor spalin
8. regulátor sekundárního vzduchu (přesuvná clona)
9. clona zadního výměníku
10. příkladací dvířka
11. dolní dvířka
12. detekční rameno stáložáru
13. čidlo příkladacích dvířek***
14. výstupní hrdlo spalin
15. vstupní nátrubek G 2 1/2" (vnitřní)
16. výstupní nátrubek G 6/4" (vnitřní)
17. ovládací panel regulátoru
18. klapka vzduchu (3x)
19. průzor s keramickým sklem
20. tryska
21. tvarovka dna příkladací komory (4x*,2x**)
22. čidlo havarijního termostatu
23. čidlo teploty vody
24. čidlo teploty spalin
25. posilovací pružina horních dvířek
26. aretační vzpěra
27. tvarovka spalovací komory (10x*,13x**)
28. lišta tvarovek spalovací komory, (1x zadní)
29. žárová izolace dolních dvířek
30. panel rozvodu vzduchu
31. mechanické turbulátory (6x*,9x**)
32. páka turbulátorů ***
33. termostat regulace vstupní vody***
34. vypouštěcí a napouštěcí nátrubek 1/2"
35. tvarovka trysky (4x*,8x**)
36. čidlo detekce stáložární vrstvy
37. výstup dochlazovací vody
38. rozvaděč vody
39. vstup dochlazovací vody
40. slučovač
41. záslepka vybíracího otvoru zadního výměníku
42. jímka pro čidlo dochlazovací armatury
43. výstup předsoušecího vzduchu
44. **tvarovka dna příkladací komory (2x)
45. **tvarovka střed
- 46.
47. přítlačná pružina termostatu
48. redukce 1 1/2" na 6/4"
49. šroub nohy kotle
50. vstup primárního vzduchu
51. vstup sekundárního vzduchu
52. předsoušecí vzduchu
53. blokace ramena detekce paliva
54. držák servopohonu pro Lambda sondu
55. servopohon
56. ramínko lambdy

Poznámka: Vyobrazená schémata kotle jsou v provedení s mechanickými turbulátory a integrovaným termostatem pro ochranu zpátečky. Tato příslušenství jsou volitelná a základní provedení kotle tuto výbavu nemá..

*jen pro kotle 15 a 20kW

**jen pro kotle 25 a 30kW

***volitelné příslušenství

5. Montáž a instalace kotle

5.1. Umístění kotle

Kotel musí být instalován tak, aby byly dodrženy požadavky ČSN 061008 - Požární bezpečnost tepelných zařízení.

Kotel se dodává s přepravními nohami, které umožňují přepravu paletovým vozíkem. Ty jsou připevněny pomocí 4 šroubů M10. Po umístění do kotelny se přepravní nohy demontují. Odstraní se příčná ochranná prkna (přední a zadní stěna kotle)

1. Vyšroubují se vruty příčných ocelových úhelníků (boční stěny kotle)
2. Kotel se nakloní na bok a trámek a na protilehlé straně se vysune podélná trámek. Totéž na opačné straně.
3. Kotel se mírně nakloní dozadu a vysune se přední příčné podložné prkno. Totéž na opačné straně.
4. Povolí se 4 šrouby M12 (maticový klíč č. 19) mezi podlahou a příčnými úhelníky (při povolování není třeba kotel zvedat). Stačí povolit o 1 celou otáčku.
5. Kotel se mírně nakloní dozadu a přední úhelník se o cca 20mm posune do strany. Tím se uvolní z hlavy šroubu a spadne dolů. Totéž na opačné straně.
6. Šrouby se kotel ustaví do stabilní polohy (vodováhy)

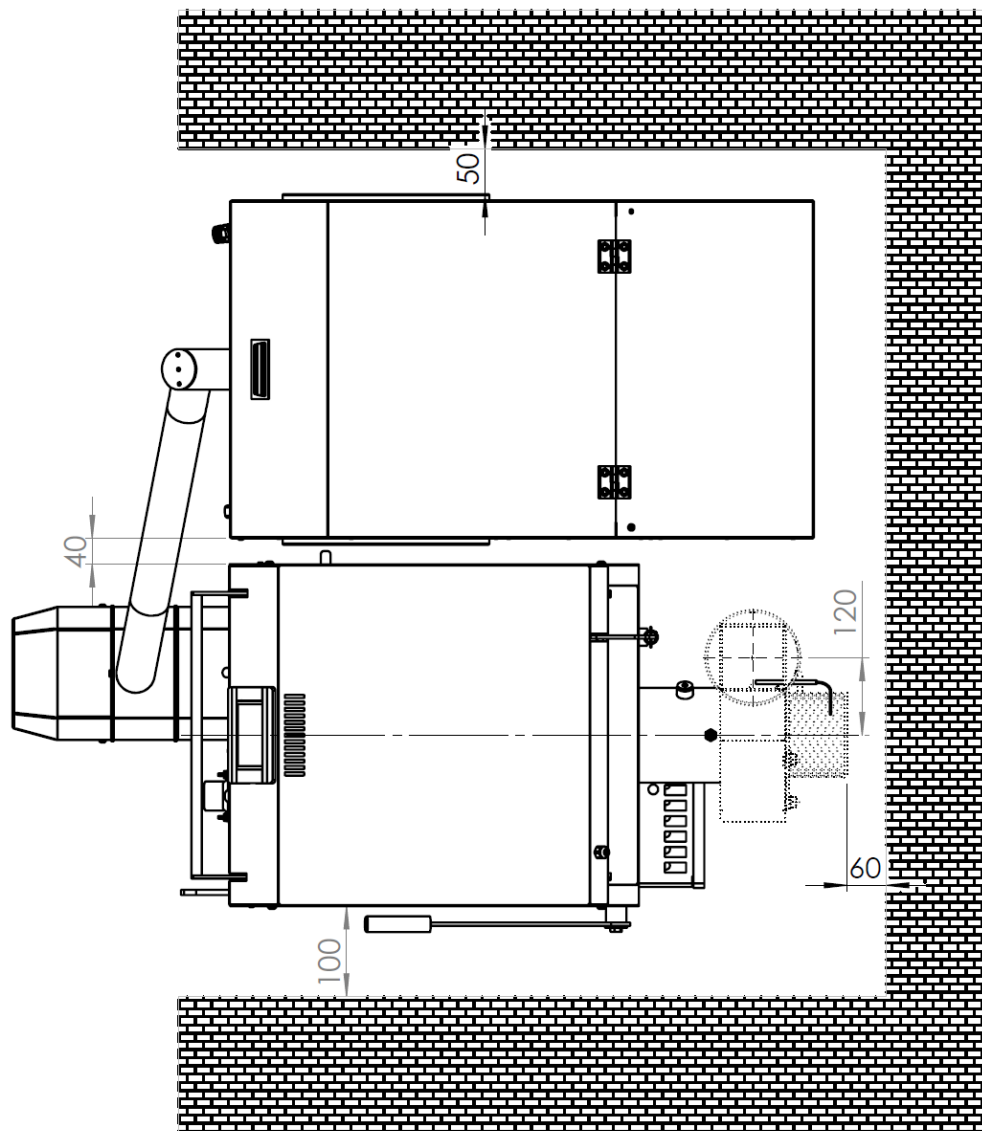
Kolem kotle musí být minimální volný prostor (viz obrázek níže) kvůli obsluze údržbě či případnému servisu.

Pro usnadnění přístupu, je možné regulační modul ze zadní stěny kotle namontovat na boční stěnu kotle, případně na stěnu kotelny.

Kotel musí být umístěn na nehořlavé, tepelně izolující podložce, přesahující jeho půdorys dolních dvířek (10, 11) nejméně o 300 mm a na ostatních stranách nejméně o 100 mm.

Nejmenší přípustné vzdálenosti vnějších obrysů kotle od hořlavých hmot (bližší specifikace – viz. ČSN EN 13501-1) musí být nejméně 400mm.

Na spotřebiči a do vzdálenosti menší, než je bezpečná vzdálenost od něho, nesmějí být kladeny předměty z hořlavých hmot.



Minimální rozměry umístění kotle dle normy ČSN 061008

5.2. Připojení ke komínu

Vzhledem k tomu, že kotel je vybaven odtahovým ventilátorem, jsou požadavky na tah komína minimální. Průřez komínu nesmí být menší než 200 mm². aby komín byl schopen odvádět větší množství spalin při přikládání a zátopu.

	BC15,20	BC25,30
Doporučený průměr komínového průduchu	200mm	250mm
Minimální průměr komínového průduchu	160mm	180mm

Výška komínu by neměla být nižší než 3 m.

Regulátor komínového tahu v pro obvyklé komíny (s provozním tahem 10-30 Pa) nedoporučujeme.

Kouřovod musí být pevně sestaven a zajištěn, aby nedošlo k náhodnému nebo samovolnému uvolnění jeho Odvod delší než 2 m musí být pevně zakotven. Všechny součásti kouřovodu musí být z nehořlavých materiálů.

Netěsnosti v kouřovodu (spáry) doporučujeme utěsnit tmelem určeným pro tyto účely nebo přelepením hliníkové pásky. Hliníkovou páskou je vhodné utěsnit i spáry komínových dvířek (při zátopu může v komíně krátkodobě vzniknout přetlak).

Doporučujeme, aby komínový průduch byl dostatečně tepelně izolován a chráněn proti ochlazení vhodným situováním do budovy. Komín, který je nadměrně ochlazován, musí být vyvločkován tak, aby nedocházelo ke kondenzaci par v ochlazených spalinách a k vsakování kondenzátu do komínového tělesa.

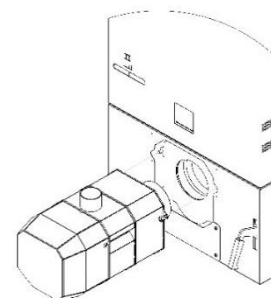
Kouřovod delší než 1 m doporučujeme opatřit vhodnou izolací (např. z minerálních vláken s vnější hliníkovou fólií). V neizolovaném kouřovodu dochází k ochlazování spalin, při provozu na nízký výkon pak hrozí kondenzace vlhkosti spalin.

Minimální přípustná teplota spalin 1 m pod horní hranou (ústím) komínu je 90 °C.

Připojení kotle ke komínu musí být provedeno tak, aby byly dodrženy požadavky ČSN 73 4201:2008 Komíny a kouřovody.

5.3. Instalace peletového hořáku

Pokud byl kotel dodán s nenainstalovaným hořákem, je nezbytné hořák vsunout do otvoru spodních dvířek kotle a otvory v přírubě hořáku nasadit na dva šrouby, vyčnívající ze dvířek. Pomocí dvou matek M8, následně hořák přitáhněte ke dvířkům kotle. Propojte podavač paliva s hořákem pomocí plastové tavitelné hadice. Zapojte konektor 12- ti vodičového kabelu z rozvodnice regulátoru ecoMAX 860DP3-HB a připojte také napájení hlavního podavače hořáku pomocí PC konektoru.



Instalace hořáku

5.4. Zajištění přívodu vzduchu ke kotli

Vzduch potřebný pro spalování může být do kotelny přiváděn přímo z venkovního prostředí nebo z obytného prostoru. Přívod vzduchu z obytného prostoru je v jistém smyslu výhodnější, protože tak dochází k jeho větrání a zároveň se tak využívá tepla vzduchu, které by při klasickém větrání bylo ztraceno (úspora tepla je cca 2%). Při výkonu 10kW je spotřeba vzduchu cca 20 m³/hod, což odpovídá hygienickému minimu na výměnu vzduchu bytu obvyklé rozlohy.

Při příkládání (kdy jsou otevřena dvířka a naplno běží ventilátor kotle), je spotřeba vzduchu cca 200 m³/hod.

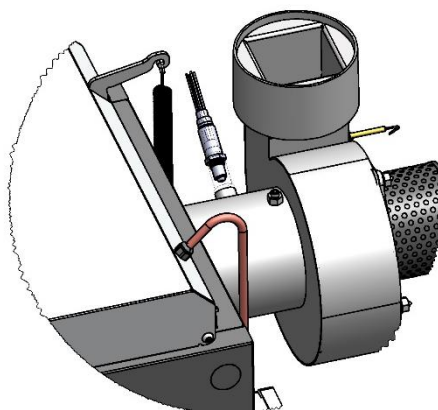
Pokud přirozená infiltrace objektu nezajišťuje dostatečné množství vzduchu, je nutno jej zajistit větracím otvorem z venkovního prostředí o ploše minimálně 50 cm².

Regulační mřížky na větracích otvorech je nutno umístit tak, aby nedošlo k jejich ucpání.

5.5. Instalace a provoz lambda sondy

Kotel je dodáván s lambda sondou, která zajišťuje nepřetržitou regulaci přívodu vzduchu pro spalování. Tím je zajištěno nejefektivnější spalování, což znamená úsporu paliva. Díky lambda sondě regulátor zná úroveň zbytkového kyslíku ve spalinách a následně pohybem clony přívodu vzduchu určuje poměr sekundárního a primárního vzduchu pro spalování.

Lambda sonda je dodávána v kotli spolu s dalším příslušenstvím a je třeba ji na kotel instalovat po osazení ventilátoru na kouřovod. Před instalací lambda sondy se ujistěte, že je regulátor i řídicí modul lambda sondy odpojen od síťového napájení! Ventilátor má v sobě otvor se závitem, kam je možné instalovat lambda sondu, viz obrázek. Následně propojte lambda sondu s řídicí jednotkou, pomocí kabelu s konektorem.



Instalace lambda sondy

5.6. Návrh otopné soustavy, připojení

Kotel doporučujeme zapojit s akumulací nádrží samotížným okruhem (kap. 5.6.1). Tam kde to instalace neumožňuje (akumulační nádrž je příliš vzdálená, nebo výškově pod úrovní kotle), zapojení se realizuje nuceným okruhem (kap. 5.6.2 a 5.6.3).

5.6.1. Zapojení vstupu a výstupu:

Vstup do kotle se umístí do zadního 2" nátrubku (součástí dodávky je redukce G 6/4"). Pokud je součástí instalace integrovaný termostat, umístí se do zmíněného 2" nátrubku, spolu s montážní pružinou před zašroubováním redukce 6/4". Výstup z kotle se zapojí do libovolného z 2 horních nátrubků G 6/4". Zbývající nátrubky se zaslepí nebo využijí pro paralelní větve (viz dále).

Do ½" nátrubku ve spodní části zadní stěny se umístí vypouštěcí ventil.

5.6.2. Velikost akumulací nádrže:

Kotel doporučujeme zapojit s akumulací nádrží (či nádržemi) o minimálním objemu dle následující tabulky. V případě, že výkon kotle výrazně převyšuje tepelnou ztrátu objektu* (např. 1,5x) doporučujeme, aby objem nádrží byl úměrně větší (tj. 1,5 x min. objem). Větší objem se rovněž volí v případě, kdy jsou intervaly obsluhy kotle větší, než 12 hod. Nedoporučujeme ovšem větší objem nádrží než dvojnásobek minimální hodnoty (viz tabulka), z důvodu neúměrných finančních nákladů a velkého ztrátového tepla.

* stanovení tepelné ztráty objektu je popsáno v kapitole 9.3

Doporučený objem akumulací nádrže

Kotel	15kW	20kW	25kW	30kW
Minimální doporučený objem (l)	700	700	1500	1500
Maximální doporučený objem (l)	1500	1500	3000	3000

Minimální objem akumulací nádrže stanovuje norma EN 303-3 dle vztahu:

$$V_{SP} = 15T_B \times Q_N \left(1 - 0,3 \frac{Q_H}{Q_{min}} \right)$$

Q_N ... jmenovitý výkon kotle (kW)

Q_H ... tepelné ztráty budovy (kW)

Q_{min} ... minimálního garantovaný výkon kotle (kW)

T_B ... doba hoření jedné náplně paliva při jmenovitém výkonu (hod)

Minimální objem akumulacího zásobníku nesmí být menší než 300 litrů.

Do objemu akumulace lze započít objem zásobníku teplé vody (bojleru).

5.6.3. Kdy nemusí být v okruhu kotel-nádrž směšování:

Kotel je vybaven systémem integrovaného směšování - kde vnitřní termostat* (viz Schéma kotle poz.33) spolu se systémem směšovacími kanály zajišťují, aby teplota všech teplosměnných ploch, byla vyšší než 60°C. Tím je kotel chráněn proti nízkoteplotní korozi i v zapojení bez řízené směšovací větve (s termostatickou mísicí armaturou typu Ladomat apod.). Toto směšování funguje velmi dobře i při samotížném zapojení s akumulací nádrží.




* Jedná se o originální termostat Blaze Harmony, který se ke kotli dodává jako volitelné příslušenství.

Umísťuje se do vstupního nátrubku kotle. Termostat se pochopitelně nedává, pokud je kotel propojen s akumulací nádrží s řízenou směšovací větví (Ladomat a pod).

5.6.4. Proč se do okruhu kotel-nádrž umísťuje zpětná klapka:

Doporučujeme do okruhu kotel-nádrž umístit vhodnou klapku, která brání zpětné cirkulaci nádrž-kotel v době, kdy je nádrž nahřátá a kotel nepracuje (Tepelný výkon, který takto uniká do prostoru kotelny je 100-300W dle teploty v nádrži). Další informace ke klapce viz kapitola 5.5.5e

 *Pokud je akumulční nádrž výškové výrazně nad úrovní kotle, není zpětná klapka nutná.*

5.6.5. Zapojení kotel - akumulční nádrž se samotížnou cirkulací (bez čerpadla):

Tam, kde je akumulční nádrž v blízkosti kotle, doporučujeme realizovat okruh kotel-nádrž samotížně (bez čerpadla, s větší dimenzí trubek) - viz schémata zapojení (kapitola 5.7). Přednostmi samotížného zapojení je spolehlivost a provozní úspora (za el. proud a údržbu čerpadla), cenově je srovnatelné s nuceným zapojením (dražší potrubí je kompenzováno úsporou za čerpadlo a příslušenství).

** Samotížný okruh „kotel – akumulční nádrž“ musí být navržen tak, aby při teplotním spádu 90/60°C přenesl jmenovitý výkon kotle. Toho je například dosaženo, jsou-li splněny následující podmínky:*

- a. Celková délka potrubí je do 4 m.*
- b. Měďné potrubí má průměry u kotle 15kW 28mm, u kotle 20kW 35mm, u kotle 25 a 30kW 42mm. Pokud je použito ocelové potrubí musí mít průměr 6/4"(pro všechny typy kotlů).*
- c. Počet kolen nepřekračuje 3 nebo počet oblouků nepřekračuje 6.*
- d. Kotel a nádrž jsou alespoň na 1 výškové úrovni (podlaze). Vstup do nádrže je alespoň 50 cm (u kotle 30kW 80cm) nad výstupem z kotle. Pokud to výška stropů umožňuje, je výhodné umístit nádrž výš (o 10-50cm).*
- e. Je-li v okruhu zpětná klapka, její tlaková ztráta musí být menší než 0,3 mbar (při jm. výkonu a spádu 60/90°C), ($K_v < 3 \text{ m}^3/\text{hod}$). To splňuje např. samotížná klapka speciálně vyvinutá pro tento typ kotle, dodávaná společností BLAZE HARMONY s.r.o. Standardní vodorovná klapka (plovoucí) je pro velkou tlakovou ztrátu nevhodná.*

5.6.6. Zapojení kotel-akumulční nádrž s nucenou cirkulací (s čerpadlem)

Tam, kde umístění nádrže umožňuje alespoň částečnou samotížnou cirkulaci (nádrž a kotel jsou umístěny na jedné výškové úrovni), doporučujeme čerpadlo kotlového okruhu umístit v obchvatové větvi, viz schémata zapojení (kapitola 5.7).

Předností tohoto zapojení je schopnost samotížné cirkulace (čerpadlo neomezuje průtok samotížnou cirkulací). Je nutno použít dimenzi trubek Cu 28mm. U tohoto zapojení je cirkulace většinu provozu samotížná (čerpadlo spíná, až když teplota v kotli překročí např. 85°C). Doporučujeme instalovat čerpadlo o menším výkonu (cca 25-40W).

Zpětná klapka u tohoto zapojení musí umožňovat samotížnou cirkulaci dle 5.6.5 e. Zpětný ventil (u čerpadla), je standardní - s pružinou.

Tam, kde umístění nádrže neumožňuje ani částečnou samotížnou cirkulaci (nádrž a je umístěna výškově pod úrovní kotle), čerpadlo kotlového okruhu se umísťuje "napřímo" do vratného potrubí z nádrže do kotle, viz schémata zapojení (kapitola 5.7). Zpětná klapka u tohoto zapojení nemusí umožňovat samotížnou cirkulaci - lze použít zpětný ventil.

5.6.7. Zbytkový výkon kotle

Zapojení musí být navrženo tak, aby byl zajištěn odvod zbytkového výkonu kotle např. z důvodu výpadku elektrického proudu (Při výpadku el. proudu se na kotli uzavřou klapky vzduchu, hoření se přerušuje ale žhavá vrstva paliva a vyzdívka ještě cca 1 hodinu uvolňují teplo. Množství zbytkového tepla je 5-10MJ podle aktuálního výkonu a nahoření paliva.)

5.6.8. Nejvhodnější způsob odvedení zbytkového tepla

Nejvhodnější způsob jak zajistit odvedení zbytkového výkonu je zapojit kotel s **akumulační nádrží** okruhem umožňující odvedení zbytkového výkonu samotížnou cirkulací (viz doporučená zapojení). U nádrže o objemu 1000l zbytkový výkon způsobí nárůst teploty o 2-4°C.

5.6.9. Další způsoby odvedení zbytkového tepla

Pokud nelze k odvedení zbytkového tepla využít aku. nádrže (např. nádrž je od kotle příliš vzdálená, nebo je umístěna níž než kotel), je nutno zvolit jiný způsob, např.:

1. Zapojit **systém havarijního dochlazování** (viz kapitola 5.8).
2. do samotížné větve instalovat kombinovaný bojler (při výpadku čerpadla pojme nadbytečný tepelný výkon). Objem bojleru by měl být alespoň 120 l (zbytkový výkon způsobí ohřátí o 10-20°C). Výstup TUV z boileru je možné opatřit termostatickou směšovací armaturou (proti opaření).
3. Použít na oběhové čerpadlo **záložní zdroj elektrického proudu**. Je nutno použít zdroj se sinusovým tvarem napájecího napětí.
4. Použít vhodně zapojenou **otevřenou expanzní nádobu** (při výpadku čerpadla se nadbytečný výkon odvede varem). Další informace v kapitole 5.6.11.

5.6.10. Voda

Pro naplnění kotle doporučujeme použít vodu měkkou, bez mechanických nečistot, chemicky neaktivní. Projektant případně navrhne vhodné přísady do vody v otopné soustavě.

5.6.11. Otevřená expanzní nádoba

Pokud je v systému otevřená expanzní nádoba, musí být umístěna tak, aby nedošlo k jejímu zamrznutí, okysličování lze omezit slabou vrstvou oleje na hladině. Objem musí být minimálně 5% celkového objemu vody v systému.

5.6.12. Zapojení kotle do stávajícího systému

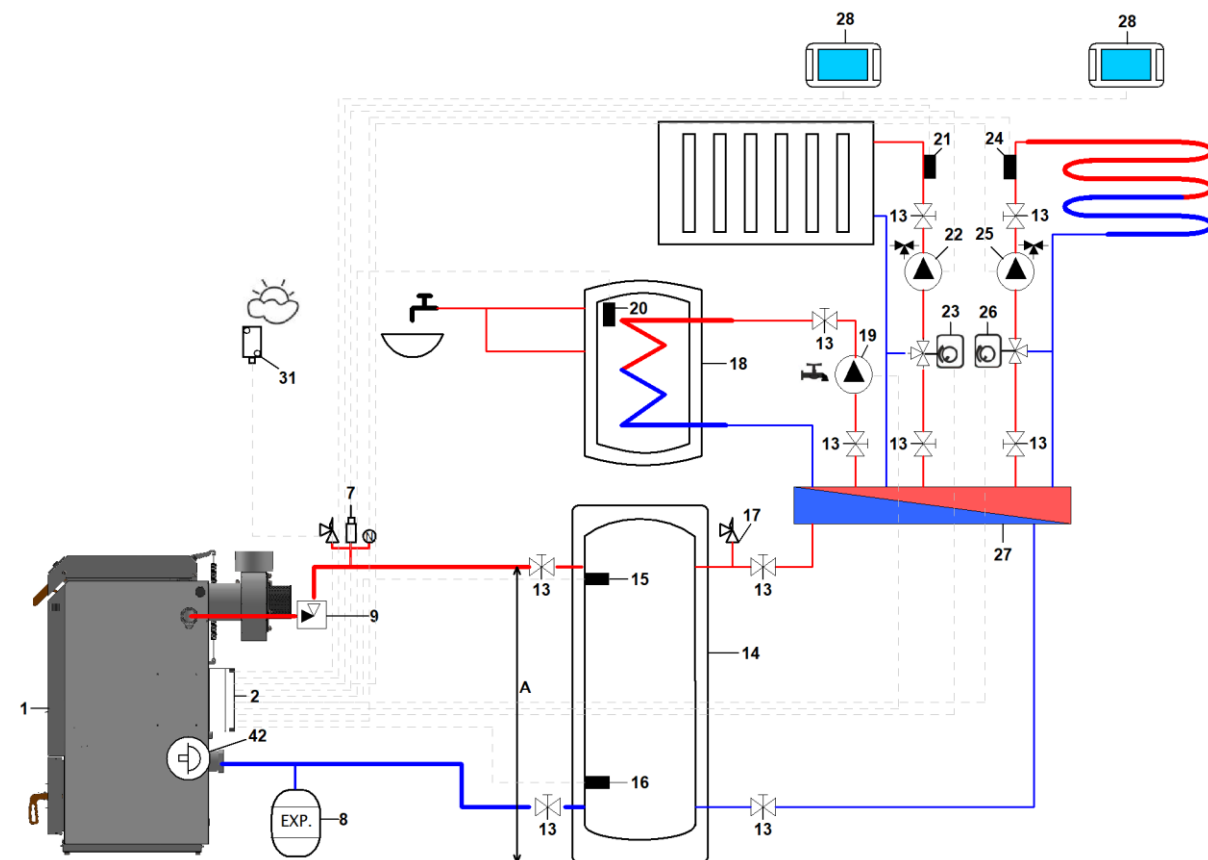
Pokud je kotel instalován namísto jiného typu kotle a v okruhu zůstane stávající mísící armatura na ochranu "zpátečky" či Ladomat, je třeba posoudit celkovou funkčnost zapojení z hlediska odvodu zbytkového tepla a případně instalovat vhodné zabezpečovací zařízení dle kapitol 5.6.8 a 5.6.9. Termostat regulace teploty vody (viz. obr. poz.33) se v tomto případě neinstaluje.

5.1. Hydraulická schémata zapojení s regulátorem ecoMAX 860D

5.1.1. Schéma č. 1 – samotížné zapojení kotel-nádrž

Zapojení se může použít pouze v případě, kdy je kotel vybaven integrovaným termostatem pro ochranu zpátečky (volitelné příslušenství).

Bezpečnostní chladicí výměník pro odvod přebytečného tepla není zapojen.



1 – kotel BLAZE COMFORT COMBI, 2 – regulátor, 7 - bezpečnostní skupina (odvzdušňovací ventil, manometr, pojistný ventil), 8 - expanzní nádoba , 9 - speciální samotížná zpětná klapka, 11 – filtr, 13 – kulový ventil, 14 – akumuláční nádrž, 15 – horní čidlo akumuláční nádrže (CT4), 16 – dolní čidlo akumuláční nádrže, 17 – odvzdušňovací ventil, 18 – zásobník TUV, 19 – čerpadlo TUV, 20 – čidlo teploty TUV (CT4), 21 – čidlo teploty MIX 1 (CT4), 22 – čerpadlo MIX 1, 23 – pohon směšovacího ventilu MIX 1, 24 – čidlo teploty MIX 2 (CT4), 25 – čerpadlo MIX 2, 26 – pohon směšovacího ventilu MIX 2, 27 – rozdělovač, 28 – ecoSTER TOUCH, , 31 – čidlo venkovní teploty (CT4-P) 42 – termostat integrovaného směšování

Tabulka podmínek pro samotížné zapojení

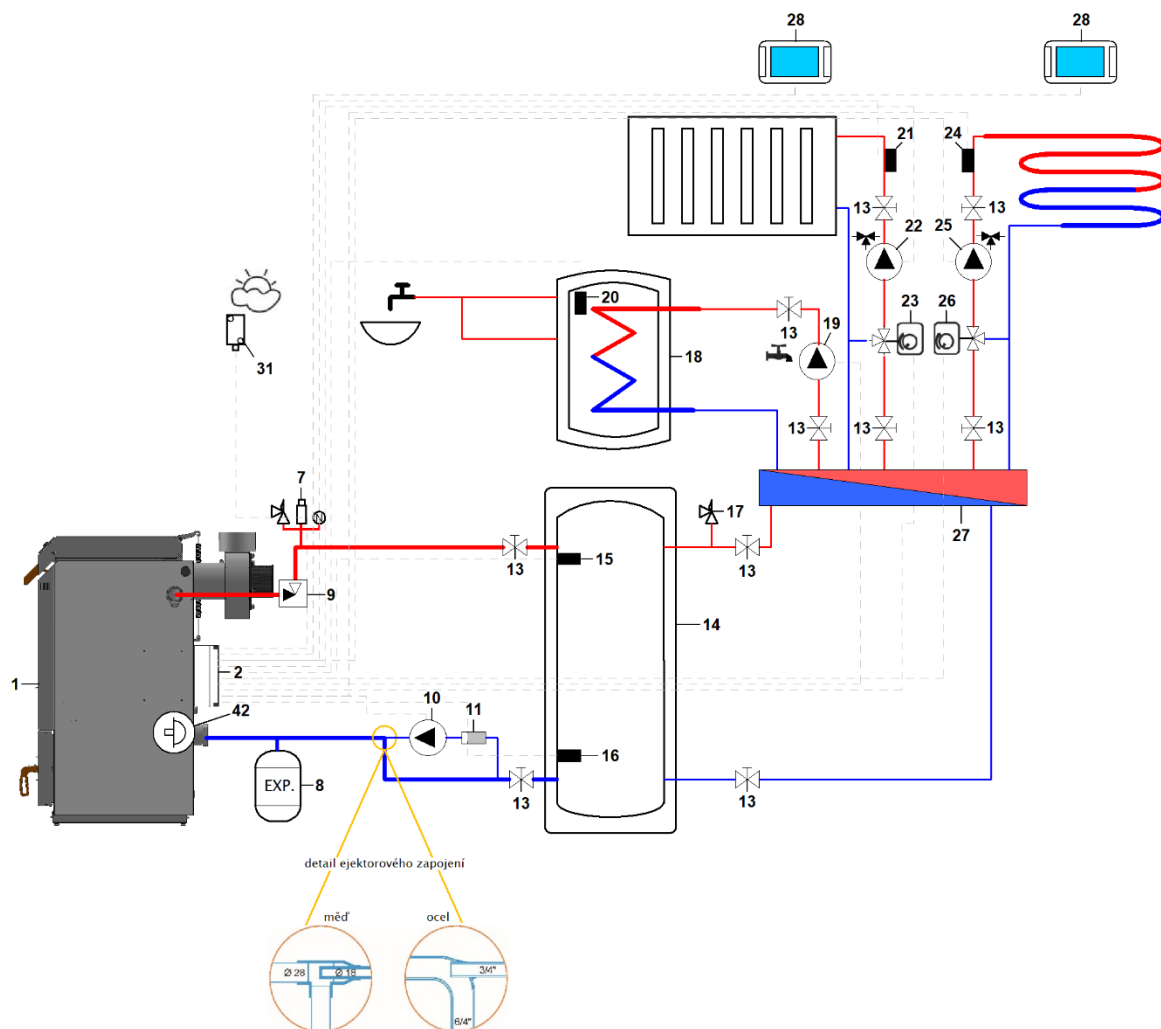
Model	A – minimální výška vstupu do akumuláční nádrže od podlahy	Dimenze měděného potrubí mezi kotlem a akumuláční nádrží	Dimenze ocelového potrubí mezi kotlem a akumuláční nádrží
BLAZE COMFORT COMBI 15	150 cm	28 mm	6/4"
BLAZE COMFORT COMBI 20	160 cm	35 mm	6/4"
BLAZE COMFORT COMBI 25	160 cm	42 mm	6/4"
BLAZE COMFORT COMBI 30	190 cm	42 mm	6/4"

Je nezbytné dodržet podmínky pro samotížné zapojení, viz kapitola 5.6.5

5.1.2. Schéma č. 2 – kombinované zapojení kotel – nádrž, s čerpadlem v ejektoru

Zapojení se může použít pouze v případě, kdy je kotel vybaven integrovaným termostatem pro ochranu zpátečky (volitelné příslušenství). Samotížná cirkulace funguje 70-80% času, čerpadlo sepne jen v závěru nabíjení akumulární nádrže (při 80°C na kotli).

Bezpečnostní chladicí výměník pro odvod přebytečného tepla není zapojen.



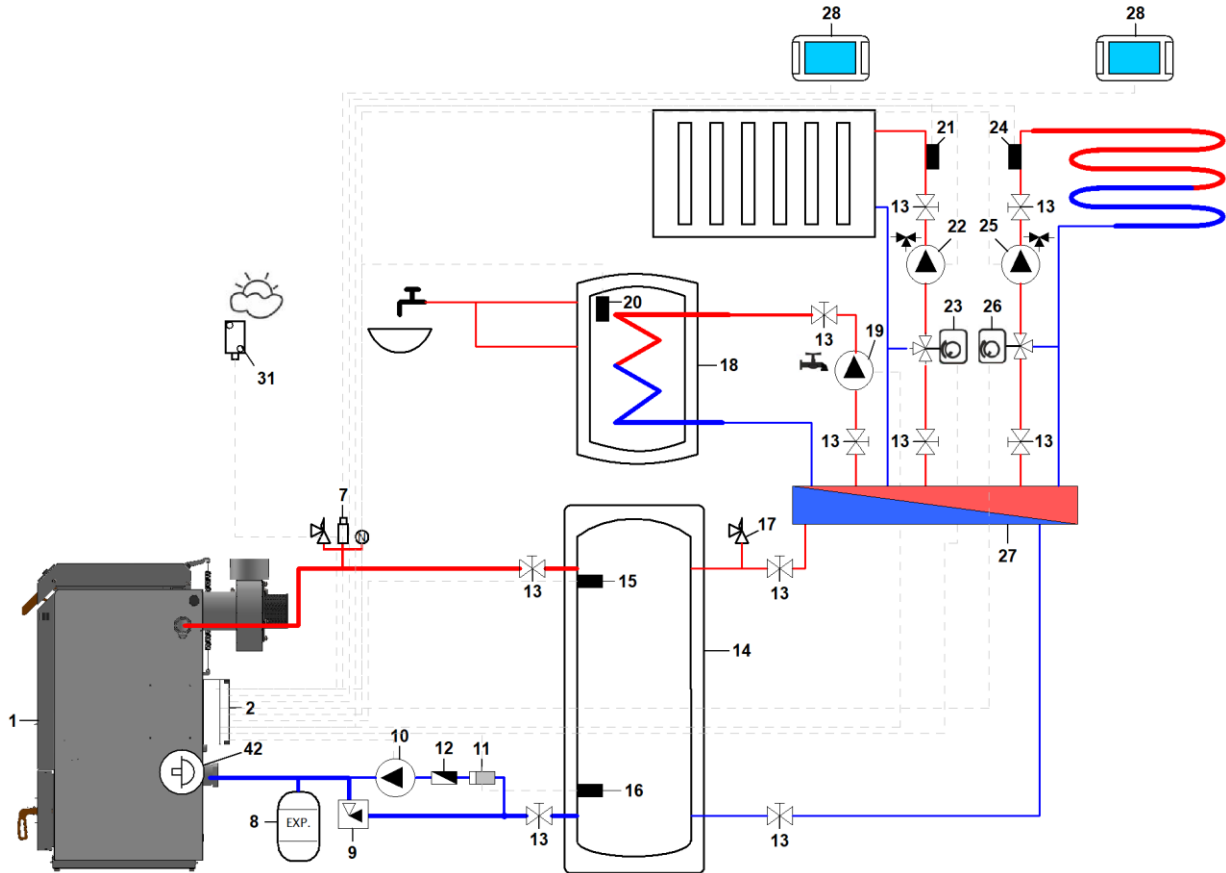
1 – kotel BLAZE COMFORT COMBI, 2 – regulátor, 7 - bezpečnostní skupina (odvzdušňovací ventil, manometr, pojistný ventil), 8 - expanzní nádoba, 9 - speciální samotížná zpětná klapka 10 – čerpadlo kotle, 11 – filtr, 13 – kulový ventil, 14 – akumulární nádrž, 15 – horní čidlo akumulární nádrže (CT4), 16 – dolní čidlo akumulární nádrže (CT4), 17 – odvzdušňovací ventil, 18 – zásobník TUV, 19 – čerpadlo TUV, 20 – čidlo teploty TUV (CT4), 21 – čidlo teploty MIX 1 (CT4), 22 – čerpadlo MIX 1, 23 – pohon směšovacího ventilu MIX 1, 24 – čidlo teploty MIX 2 (CT4), 25 – čerpadlo MIX 2, 26 – pohon směšovacího ventilu MIX 2, 27 – rozdělovač, 28 – ecoSTER TOUCH, 31 – čidlo venkovní teploty (CT4-P) 42 – termostát integrovaného směšování

Dimenze potrubí mezi kotlem a akumulární nádrží je min 28mm (Cu).

5.1.3. Schéma č. 3 – kombinované zapojení kotel – nádrž, čerpadlo v ochozu se zpětnou klapkou

Zapojení se může použít pouze v případě, kdy je kotel vybaven integrovaným termostatem pro ochranu zpátečky (volitelné příslušenství). Samotížná cirkulace funguje 70-80% času, čerpadlo sepne jen v závěru nabíjení akumulární nádrže (při 80°C na kotli).

Bezpečnostní chladicí výměník pro odvod přebytkového tepla není zapojen.

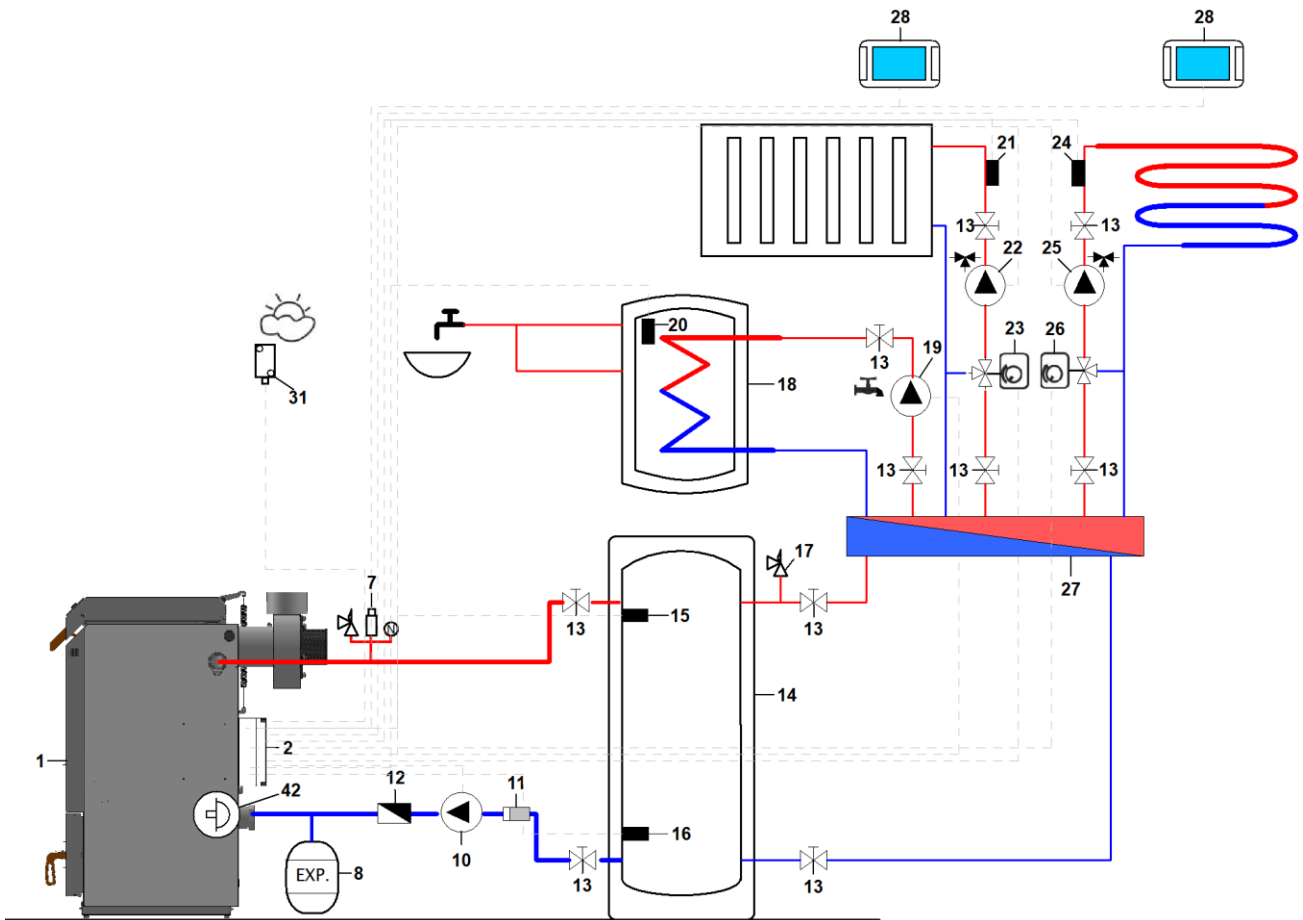


1 – kotel BLAZE COMFORT COMBI, 2 – regulátor, 7 - bezpečnostní skupina (odvzdušňovací ventil, manometr, pojistný ventil), 8 - expanzní nádoba, 9 - speciální samotížná zpětná klapka, 10 – čerpadlo kotle, 11 – filtr, 12 – vodorovná plovoucí zpětná klapka, 13 – kulový ventil, 14 – akumulární nádrž, 15 – horní čidlo akumulární nádrže (CT4), 16 – dolní čidlo akumulární nádrže (CT4), 17 – odvzdušňovací ventil, 18 – zásobník TUV, 19 – čerpadlo TUV, 20 – čidlo teploty TUV (CT4), 21 – čidlo teploty MIX 1 (CT4), 22 – čerpadlo MIX 1, 23 – pohon směšovacího ventilu MIX 1, 24 – čidlo teploty MIX 2 (CT4), 25 – čerpadlo MIX 2, 26 – pohon směšovacího ventilu MIX 2, 27 – rozdělovač, 28 – ecoSTER TOUCH, 31 – čidlo venkovní teploty (CT4-P) 42 – termostát integrovaného směšování

5.1.4. Schéma č. 4 – nucené zapojení se samotížným havarijním dochlazováním

Zapojení se může použít pouze v případě, kdy je kotel vybaven integrovaným termostatem pro ochranu zpátečky (volitelné příslušenství). Při provozu je plně nucená cirkulace, při výpadku proudu omezená samotížná cirkulace zvládne odvést zbytkové teplo do nádrže.

Bezpečnostní chladicí výměník pro odvod přebytečného tepla není zapojen.



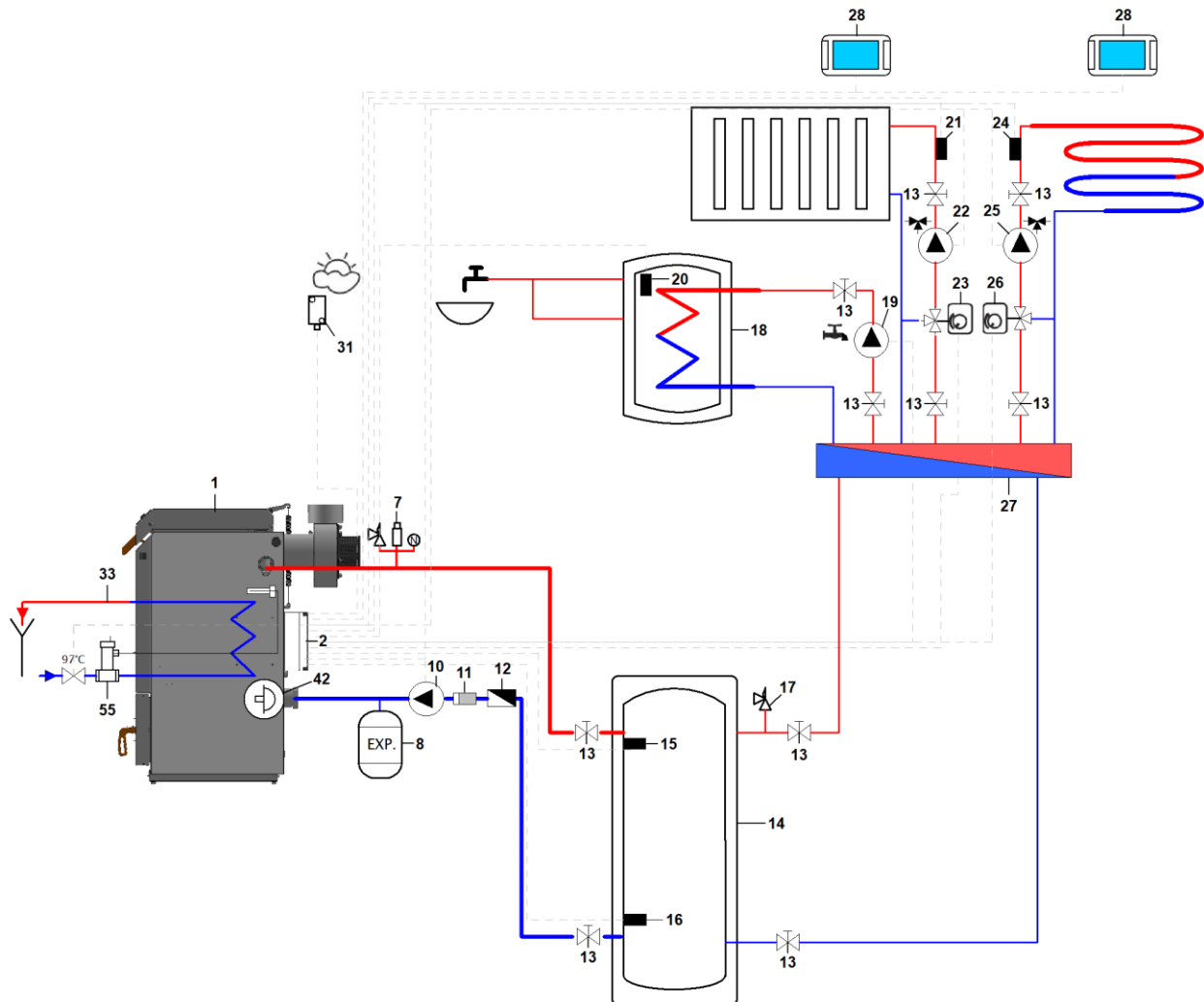
1 – kotel BLAZE COMFORT COMBI, 2 – regulátor, 7 - bezpečnostní skupina (odvzdušňovací ventil, manometr, pojistný ventil), 8 - expanzní nádoba, 10 – čerpadlo kotle, 11 – filtr, 12 – vodorovná plovoucí zpětná klapka, 13 – kulový ventil, 14 – akumulární nádrž, 15 – horní čidlo akumulární nádrže (CT4), 16 – dolní čidlo akumulární nádrže (CT4), 17 – odvzdušňovací ventil, 18 – zásobník TUV, 19 – čerpadlo TUV, 20 – čidlo teploty TUV (CT4), 21 – čidlo teploty MIX 1 (CT4), 22 – čerpadlo MIX 1, 23 – pohon směšovacího ventilu MIX 1, 24 – čidlo teploty MIX 2, 25 – čerpadlo MIX 2, 26 – pohon směšovacího ventilu MIX 2, 27 – rozdělovač, 28 – ecoSTER TOUCH, 31 – čidlo venkovní teploty (CT4-P) 42 – termostat integrovaného směšování

5.1.5. Schéma č. 5 – Nucený okruh kotel – nádrž

Pouze pro instalace, kde je akumulací nádrž pod úrovní kotle.

Schéma se může použít pouze v případě, kdy je kotel vybaven integrovaným termostatem pro ochranu zpátečky (volitelné příslušenství).

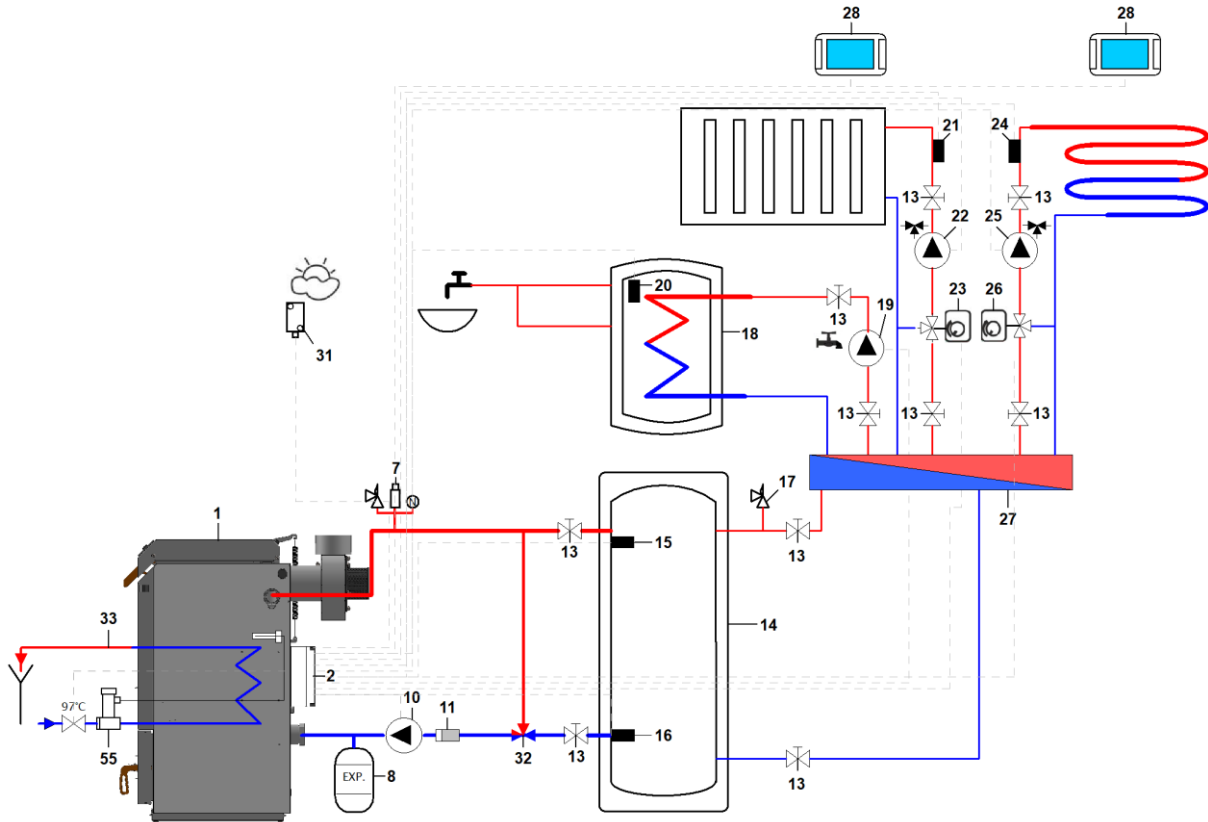
Bezpečnostní chladicí výměník (33) pro odvod přebytečného tepla je zapojen.



1 – kotel BLAZE COMFORT COMBI, 2 – regulátor, 7 - bezpečnostní skupina (odvzdušňovací ventil, manometr, pojistný ventil), 8 – expanzní nádoba, 10 – čerpadlo kotle, 11 – filtr, 12 – vodorovná plovoucí zpětná klapka, 13 – kulový ventil, 14 – akumulací nádrž, 15 – horní čidlo akumulací nádrže (CT4), 16 – dolní čidlo akumulací nádrže (CT4), 17 – odvzdušňovací ventil, 18 – zásobník TUV, 19 – čerpadlo TUV, 20 – čidlo teploty TUV (CT4), 21 – čidlo teploty MIX 1 (CT4), 22 – čerpadlo MIX 1, 23 – pohon směšovacího ventilu MIX 1, 24 – čidlo teploty MIX 2 (CT4), 25 – čerpadlo MIX 2, 26 – pohon směšovacího ventilu MIX 2, 27 – rozdělovač, 28 – ecoSTER TOUCH, 31 – čidlo venkovní teploty (CT4-P), 33 – bezpečnostní chladicí výměník, 42 – termostát integrovaného směšování, 55 – dochlazovací termostatický ventil

5.1.6. Schéma č. 6 – nucený okruh kotel – nádrž s termostatickým ventilem pro ochranu zpátečky

Schéma se používá v případě, že kotel není vybaven integrovaným termostatem pro ochranu zpátečky. Bezpečnostní chladicí výměník (33) pro odvod přebytečného tepla je zapojen.



1 – kotel BLAZE COMFORT COMBI, 2 – regulátor, 3 – ovládací panel, 7 - bezpečnostní skupina (odvzdušňovací ventil, manometr, pojistný ventil), 8 - expanzní nádoba, 10 – čerpadlo kotle, 11 – filtr, 13 – kulový ventil, 14 – akumulární nádrž, 15 – horní čidlo akumulární nádrže (CT4), 16 – dolní čidlo akumulární nádrže (CT4), 17 – odvzdušňovací ventil, 18 – zásobník TUV, 19 – čerpadlo TUV, 20 – čidlo teploty TUV (CT4), 21 – čidlo teploty MIX 1 (CT4), 22 – čerpadlo MIX 1, 23 – pohon směšovacího ventilu MIX 1, 24 – čidlo teploty MIX 2 (CT4), 25 – čerpadlo MIX 2, 26 – pohon směšovacího ventilu MIX 2, 27 – rozdělovač, 28 – ecoSTER TOUCH, 31 – čidlo venkovní teploty (CT4-P), 32 – termostatický směšovací ventil (60°C), 33 – bezpečnostní chladicí výměník, 55 – dochlazovací termostatický ventil

5.2. Zapojení samočinného dochlazování

Pro chlazení se používá užitková voda z vodovodního řádu o vstupním tlaku 2-4 baru (při vyšším tlaku je nutno namontovat redukční ventil) a teplotě do 25°C. Dodávka vody nesmí být závislá na přívodu elektrického proudu (nelze použít domácí vodárnu). Pojistný ventil chladicí smyčky lze použít např. typ WATTS STS 20 s otevírací teplotou 97°C nebo Regulus BVTS .

Do dolního nátrubku (39) se přes pojistnou armaturu zapojí vstup chladicí vody a do horního nátrubku (37) se zapojí výstup chladicí vody. Výstup z chladicí smyčky se např. hadicí svede do kanalizace. Na vstup doporučujeme namontovat filtr.

Překročí-li teplota vody v kotli 97°C, pojistná armatura se otevře a chladicí smyčkou začne proudit voda z vodovodního řádu - zbytkový výkon kotle se tak odvede.



POZOR!!! Je důležité dbát na správné připojení bezpečnostní armatury na VSTUP chladicí vody do výměníku. Bezpečnostní chladicí výměník NESMÍ být pod stálým tlakem, jinak hrozí jeho poškození.

5.3. První spuštění a nastavení hořáku

- Plnění externího podavače

Servisní nastavení -> Ruční řízení -> Podavač ON/OFF

Aktivujte tuto funkci a čekejte, než se podavač zcela zaplní peletami. Po naplnění celého podavače, nechte podavač stále běžet ještě 2-3 minuty, aby se podavač skutečně naplnil v celé délce.



POZOR! Naplnění podavače peletami je nezbytné ke správnému prvnímu spuštění hořáku. Když byl zásobník zcela vyprázdněn, taktéž je nezbytné před spuštěním hořáku naplnit podavač.

- Kalibrace podavače

Regulátor je připojen do el. sítě – na displeji regulátoru je zobrazeno: Kotel vypnut a aktuální čas.

Menu -> Nastavení kotle -> Modulace výkonu pelety -> Podavač -> Test účinnosti podavače

Aktivujte test potvrzením START

Test podavače trvá 6 minut. Během této doby jsou pelety podávány kontinuálně. Podávání pelet během běžného provozu hořáku je řízeno regulátorem. Před začátkem testu se ujistěte, že podavač je skutečně celý naplněný peletami. Poté začněte s testem podavače – umístěte vhodnou nádobu pod trubku podavače. Celý objem pelet, který podá podavač během testu, musí být zvážen a tato hodnota musí být zadána do parametru *Množství paliva v testu*.



Pokud nebude test účinnosti podavače proveden dle uvedených instrukcí, může to mít za následek nesprávnou funkci hořáku (bude podáváno malé nebo naopak větší množství pelet než je potřeba). Pokud změníte druh pelet, nebo s podavačem manipulujete, je nezbytné test podavače provést znovu.

- Množství paliva v testu

Menu -> Nastavení kotle -> Modulace výkonu pelety -> Podavač -> Množství paliva v testu

Zadejte hmotnost dávky paliva, která byla podána během testu podavače.

- Nastavení ventilátoru

Menu -> Nastavení kotle -> Modulace výkonu pelety

Nastavení ventilátoru je pro minimální, střední a maximální výkon hořáku. Tato nastavení jsou továrně nastavena, ale v závislosti na typu komínu, tlakovému odporu, atd. se tato nastavení mohou lišit. A proto je

nejlepší na každé instalaci provést nastavení ventilátoru za pomoci analyzáru (měřením CO ve spalínách), nebo vizuální zkouškou (během stabilního provozu hořáku) – pozorujte dým až po jedné hodině provozu hořáku.

➤ Hodnocení barvy kouře:

Šedý až černý – známka nedostatku vzduchu pro hoření – zvýšit výkon ventilátoru.

Neviditelný – spaliny, které letí z komína, způsobují vlnění vzduchu – vlhkost plynu je nad rosným bodem a takto je ventilátor nastaven správně.

Bílý – je to výsledek kondenzace par, což znamená, že hodnota CO je nízká = správné nastavení.

Příznakem správného nastavení parametrů hoření je nezapáchající, světle žlutý plamen vycházející ze spalovací komory hořáku.

5.4. Elektrické připojení

Informace k elektrickému připojení jsou v samostatném dokumentu „Návod k obsluze a instalaci regulátoru“, který se dodává spolu s kotlem.

6. Obsluha kotle uživatelem

Aby bylo dosaženo kvalitní a bezpečné funkce, musí být kotel obsluhován v souladu s pokyny uvedenými v návodu k obsluze ke kotli a v návodu obsluze k regulátoru (samostatný dokument).

6.1. Zátop

https://www.youtube.com/watch?v=w38HTNS0-E&t=5s&ab_channel=BLAZEARMONY

Před zátopem je nutno zkontrolovat a případně zajistit:

- zdali akumulční nádrž s vytápěným objektem odeberou vyrobené teplo (viz kap.6.3).
- funkčnost otopné soustavy (množství vody - tlak, nedošlo-li k zamrznutí,...)
- těsnost horních a dolních dvířek
- funkčnost kouřovodů (stav, těsnost,...)
- funkčnost příkladací a spalovací komory (stav, správnost sestavení,...)
- není-li nadměrně zanesen boční a zadní výměník, nebo spalovací a příkladací komora



QR kód pro video prvního zátoku

- 1) Na regulátoru aktivujeme režim „PROVOZ“, několik vteřin počkáme až se ventilátor rozběhne na plný výkon. (při použití regulátoru 860D a dveřního spínače: Zvedneme madlo dvířek, několik vteřin počkáme, až se ventilátor rozběhne na plný výkon)
- 2) Pokud je na dně kotle dostatek zuhelnatělých zbytků (min. 20 cm), obvykle stačí zapálit kus papíru a vhodit na vrstvu uhlíků. Vzápětí přiložíme pár kusů paliva. Tím docílíme toho, že plameny nevyšlehávají vzhůru, ale proudí vrstvou uhlíků a tím je zapalují.
- 3) Pokud není na dně kotle dostatečná vrstva uhlíkových zbytků, do příkladací komory naskládáme drobnější polena. Pokládáme je tak, aby mezi nimi byly mezery (vzájemně překřížené). Tato vrstva by měla zhruba zaplnit spodní zužující se část příkladací komory. Na tuto vrstvu naskládáme drobné třísky či odřezky. Na třísky položíme zapálený zmačkaný papír. Je vhodné, když papír zakrývá celou plochu vloženého paliva a následně na zapálený papír přidat další polena tak, aby plameny nešlehaly vzhůru, ale dolů vrstvou dřeva.
- 4) Přivřeme horní dvířka tak, aby zůstala pootevřená o 1 až 2 cm (toho docílíme, že dvířka zavřeme se zatlačeným madlem zavírání). Necháme podle potřeby rozhořivat (cca 5 min).
- 5) Když se ujistíme, že oheň se rozhořel (pohledem do průzoru nebo růstem teploty spalín), naložíme kotel palivem (viz kap. 6.2). Při správně provedeném zátoku kotel dosáhne jmenovitého výkonu do 30 min. Pokud plamen zhasíná nebo skomírá, je možné pro rozhoření pootevřít horní dvířka.



Po zátopu regulátor udržuje výkon kotle na vyšší hodnotě, aby se palivo dostatečně rozhořelo a zahřála vyzdívka, potom samočinně přejde na hodnotu nastavenou obsluhou.



K zátopu je zakázáno používat hořlavých kapalin. Během provozu je zakázáno jakýmkoliv nepřípustným způsobem zvyšovat jmenovitý výkon kotle.

Do blízkosti kotle se nesmí ukládat jakékoliv hořlavé předměty. Popel je nutno ukládat do nehořlavých nádob s víkem.



Zejména před prvním spuštěním kotle, ale i po jeho čištění zkontrolujte správnost sestavení keramických dílů ve spodním spalovacím prostoru. Nesprávné sestavení zhoršuje kvalitu spalování a tím se kotel i komín nadměrně zanášejí.

6.2. Příkládání

- 1) Na regulátoru aktivujeme režim „PŘIKLÁDÁNÍ“, několik vteřin počkáme, až se ventilátor rozběhne na plný výkon. Pomalu pootevřeme horní dvířka o cca 5 cm, několik vteřin počkáme, až ventilátor odsaje případný dřevoplyn. Teprve, když jsme si jisti, že nemůže dojít k prudkému vznícení dřevoplynu (v příkladací komoře není hustý dým), otevřeme dvířka. (při použití regulátoru 860D a dveřního spínače nadzvedneme madlo horních dvířek a počkáme na rozběhnutí ventilátoru).
- 2) Doplníme komoru palivem. Je-li základní vrstva slabá, dáme na ni několik drobnějších kusů paliva.
- 3) Zavřeme dvířka. Regulátor po 2 min (výchozí nastavení) se automaticky přepne do režimu ROZHOŘÍVÁNÍ nebo PROVOZ, a to v závislosti na aktuální teplotě spalin.
- 4) Jestliže se ve spalovací komoře neobjeví plamen nebo po chvíli zhasne, opět pootevřeme horní dvířka a necháme palivo několik minut rozhořivat.



Žhavou základní vrstvu neprohrabujeme a nestlačujeme, aby nedošlo k ucpání trysky.

Pokud je základní vrstva nedostatečná, je vhodné, aby prvních několik polen bylo drobnějších.

Polena přikládáme rovnoběžně s čelní stěnou kotle. Skládáme je těsně k sobě tak, aby mezi nimi bylo co nejméně volného prostoru. Polena by neměla být delší než 33/50 cm, viz tabulka záručního paliva v kapitole 3. U delších polen hrozí zaklínění, což může zabránit sesouvání paliva a správnému hoření. První polena by měla být drobnější (aby vsázka paliva snáz nahořela). Poslední polena by měla být drobnější (snáze se rozpadnou na základní vrstvu).

Prokuřování při přikládání zabráníme tím, že přikládáme, až když předchozí vsázka paliva vyhoří tak, aby v plnicí komoře zůstaly pouze žhavé uhlíkové zbytky – základní vrstva.

Je možné přikládat tak, že zprvu otevřeme dvířka jen z části a přiložíme jen 3 až 4 polena. Tím se žhavá vrstva přikryje a neuvolňuje tolik kouře. Potom otevřeme dvířka zcela a doložíme palivo.

Jestliže dochází při přikládání k prokuřování do kotelny, zkontrolujeme, zda je do kotelny dostatečný přívod vzduchu, případně při přikládání pootevřeme okno.

Při přikládání je vhodné vyčistit zadní výměník tím, že zahýbáme pákou turbulátorů (nutno vždy posunout páku až do obou krajních poloh). Páku necháváme v dolní poloze (pokud se tíhou turbulátorů sama nezdvihne). Doporučený interval čištění je jednou denně.



Při provozu kotle neotvírejte spodní dvířka, hoření se tím přeruší, hrozí prokuřování do kotelny.

6.3. Množství přikládaného paliva, intervaly přikládání

Obvykle se nakládá plná příkladací komora. **Pokud je však malý odběr tepla a akumulární nádrž nahřátá, je nutné prodloužit intervaly přikládání nebo přikládat menší množství paliva.** Nedoporučujeme přikládat méně než polovinu objemu příkladací komory, při malé dávce paliva se může doba hoření zkrátit natolik, že se nestačí vytvořit kvalitní stáložárná vrstva - zbytkové palivo není zcela zuhelnatělé a doutná. V případě menší dávky paliva vypněte funkci automatický stáložár.

Nepřikládejte, pokud je akumulární nádrž nahřátá – hrozí přetopení a havarijní odstavení kotle.

Pokud by otopná soustava a akumulární nádrž nebyla schopna pojmout teplo z vsázky paliva, došlo by k přehřátí (teplota nad 95°C) a havarijnímu odstavení kotle s nahořelým palivem. Nahořelé palivo během odstávky doutná a spalinové a vzduchové cesty kotle se zanáší vlhkostí a dehtem. To ohrožuje správnou funkci, snižuje životnost kotle i komína a znečišťuje ovzduší.



Při přetopení hrozí zablokování turbulátorů dehtem.

Doba, kterou kotel stráví ve stavu přetopení, se načítá a ukládá do paměti regulátoru. Pokud překročí 200 hod, zaniká záruka na kotel.



Stáložární odstavka není na újmu životnosti ani ekologii provozu, protože k té dochází se základní žhavou vrstvou uhlíkových zbytků, které neobsahují prchavé hořlaviny a vlhkost.

6.4. Nastavení požadovaného výkonu

Výkon kotle lze řídit dvěma parametry, které se nastavují na regulátoru (po stisku horního tlačítka):

- požadovaným výkonem kotle (50 – 100 %)
- maximální teplotou vody z kotle (60 – 95 °C)

Parametr "Maximální teplota vody" doporučujeme nastavit na 95°C a výkon kotle regulovat nastavováním parametru „Požadovaný výkon kotle“.

Neprovozujte kotel na vyšší výkon než je nutné! Zbytečně se tím zkracuje doba provozu a prodlužuje doba odstavek. Parametr "Požadovaný výkon kotle" doporučujeme nastavit na hodnotu 50 až 70%* a pokud je při větším odběru tepla (v zimních měsících) výkon nedostatečný, podle potřeby jej zvýšit.



Regulátor vždy primárně udržuje nastavený výkon kotle. Pokud je požadovaný výkon kotle příliš vysoký a teplota vody roste až k hodnotě „Maximální teplota vody“, potom regulátor automaticky snižuje výkon kotle.

6.5. Nastavení automatického stáložáru

Kotel je vybaven funkcí tzv. automatického stáložáru, která umožňuje, aby regulátor vypnul ventilátor ještě dřív, než zcela vyhoří vsázka paliva. V kotli tak zůstane ještě 6-10hod (podle mohutnosti) základní vrstva žhavá, takže není nutné znovu roztápět. Detekci vyhoření na základní vrstvu zajišťuje pohyblivé detekční rameno v čelní stěně příkladací komory. Po přiložení je toto rameno přitlačováno palivem ke stěně. Provozem hladina paliva postupně klesá a rameno se postupně obnažuje. Když hladina paliva klesne až pod konec detekčního ramene, rameno se uvolní a působením protizávaží se vykloní do příkladací komory. Tím se aktivuje čidlo (v panelu vzduchu), které regulátor informuje, že v kotli je zbytková vrstva maximální nastavené velikosti (100%).

Regulátor 860D:

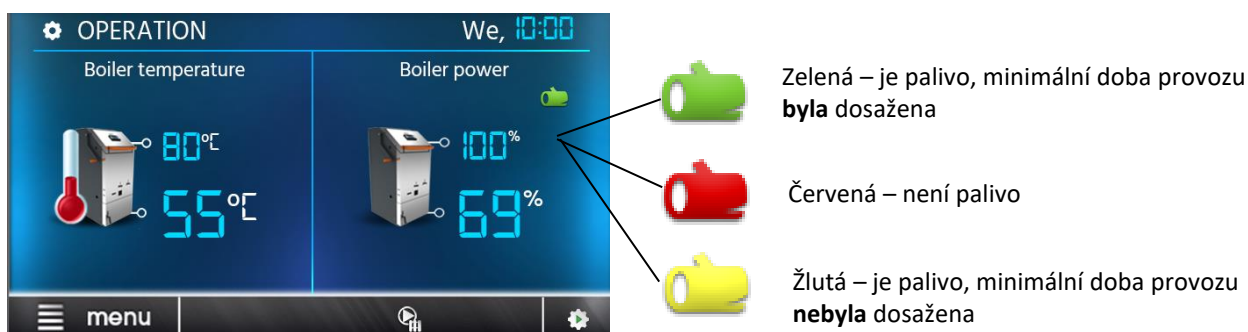
Na displeji v části s informací o výkonu kotle se zobrazí červené poleno dřeva. Pokud je velikost stáložární vrstvy (uživatelský parametr regulátoru) nastavena na 100%, regulátor odstaví kotel do stáložární odstavky ihned po vyklonění detekčního ramene. Pokud je velikost stáložární vrstvy (obsluhou) nastavena na nižší hodnotu (90-10%), kotel ještě po určitou dobu pokračuje v režimu PROVOZ, aby část zbytkového paliva ještě dohořela a stáložární vrstva dosáhla požadované velikosti. Během tohoto dohořívání, symbol dřevěného polena bliká.

Po následném přiložení je detekční rameno opět palivem přitlačováno ke stěně a na displeji se změní barva dřevěného polena.



Otevřením příkladacích dvířek, přitlačovací mechanismus spřažený s dvířky přitiskne detekční rameno ke stěně příkladací komory, aby nebránilo vkládání paliva. Zavřením dvířek přitlačovací mechanismus detekční rameno opět uvolní.

Přechod do stáložárné odstávky (detekovaný ramenem) je ještě podmíněn uplynutím—30minut (servisní parametr) od přiložení paliva (otevření dvířek). Po tuto dobu je poleno na displeji zobrazováno žlutě (viz obrázek níže). Tato funkce, brání nechtěnému odstavení kotle při zátopu, kdy je v kotli jen malá vrstva paliva. Při nahlížení, kdy jsou dvířka otevřena méně než 10s (servisní parametr), se tato funkce neaktivuje (doba



Barevné zobrazení signalizace paliva

režimu PROVOZ se nevynuluje.)

Optimální základní vrstva by měla zhruba zaplňovat spodní zužující se část příkladací komory. Základní vrstva nesmí obsahovat doutnající zbytky paliva, protože ty v odstávce zanášejí kotel dehtem.

Velikost základní vrstvy lze nastavit jako uživatelský parametr na regulátoru kotle.

Pokud je funkce automatického stáložáru vypnutá (na displeji není symbol polena), kotel vypne, až zcela vyhoří palivo a klesne teplota spalin pod nastavenou hodnotu (servisní parametr).

6.6. Kontrola a seřízení spalování

Při provozu dbáme na to, aby spalování probíhalo co nejdokonaleji. Nedokonalým spalováním se snižuje účinnost a vzniká nadměrné množství škodlivých látek (uhlovodíků, zejména dehtu), které znečišťují atmosféru a zanášejí kotel a kouřovody. Kvalitu spalování neurčuje pouze druh a vlhkost paliva, ale lze ji i výrazně ovlivnit způsobem, jakým palivo přikládáme a jak regulujeme výkon.

Kvalitu spalování během provozu můžeme posoudit podle plamene pohledem do průzoru (viz následující kapitola). Kouř vystupující z komína při kvalitním spalování není vůbec vidět. Světle bílý kouř, který se ihned rozplývá, není na závadu, je způsoben vodní parou vzniklou spalováním.



Podmínkou kvalitního spalování je správné množství sekundárního vzduchu.

Nadbytek sekundárního vzduchu způsobuje, že nadměrná část vzduchu se neúčastní spalování, ochlazuje plamen a odvádí teplo bez užitku do komína. Plamen je ostrý, roztrhaný nebo vůbec žádný - uhlíkové zbytky v spalovací komoře, na které plamen šlehá, mají na hranách světle žlutou barvu - **je nutno omezit množství sekundárního vzduchu (posunout clonu vlevo).**

Nedostatek sekundárního vzduchu způsobuje, že část hořlaviny se nespálí a odchází do komína. Plamen je dlouhý, někdy dýmí - uhlíkové zbytky v spalovací komoře, na které plamen šlehá, mají na celém povrchu stejnou barvu. Z komína vystupuje dým, který se nerozplývá, ani když je nižší vlhkost vzduchu - **je nutno zvětšit množství sekundárního vzduchu (posunout clonu vpravo).**

Předsoušecí vzduch (levá polovina rozsahu clony), je určen pouze pro palivo, které při nastavení ve střední poloze clony hoří velmi špatně (např. měkké dřevo, neštípaná polena).

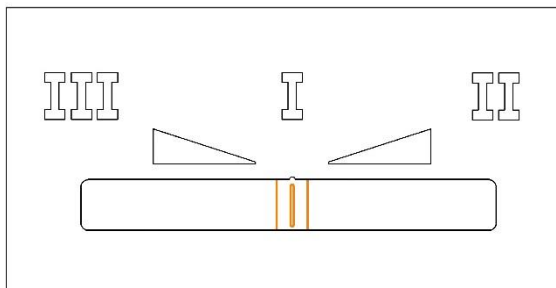
Nesprávné používání předsoušecího vzduchu (při kvalitním palivu), může způsobit přehřívání stěn komory a příkladacích dvířek a jejich poškození.



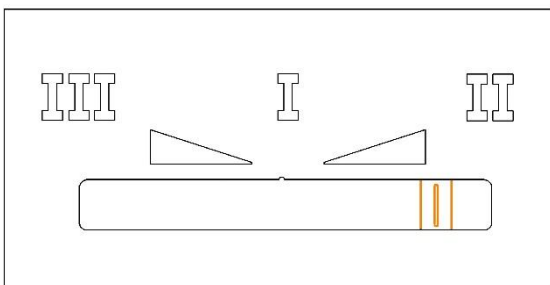
Nezaměňujte dým a páru. Spaliny obsahují vodní páru, ta nad komínem kondenzuje a vytváří mlžný opar (obdobně jako u topidel na plyn). Obvykle (není-li příliš vlhko) se mlžný opar zase rozplyne (vypaří) během několika metrů.

Množství sekundárního vzduchu se nastavuje posuvnou clonou (viz Schéma kotle poz.8).

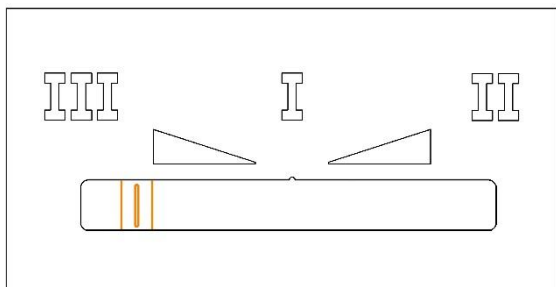
Orientační nastavení sekundárního vzduchu podle druhu paliva:



➤ Obvyklé dřevo - clona uprostřed.



➤ Tvrdé dřevo (buk, dub), – větší množství sekundárního vzduchu - clona vpravo



➤ Měkké dřevo, neštípaná polena - minimální množství sekundárního vzduchu (maximum primárního a pedsoušecího vzduchu) - clona vlevo.



S lambda sondou a řídicím modulem probíhá regulace sekundárního vzduchu automaticky (volitelné). Lambda sonda může být na kotel instalována dodatečně.

6.7. Odstraňování popela, čištění výměníku

Popel ze spalovací komory (viz Schéma kotle poz.2) se vybírá, když je střední tloušťka nánosu větší než 5 cm. Odstraňování popela se provádí buď ve studeném stavu, nebo před přiložením, kdy je v kotli minimum paliva. Popel ze dna příkladací komory obvykle není nutno odstraňovat - za provozu se strhává tryskou do spalovací komory. Přesto doporučujeme 1x za měsíc zkontrolovat a odstranit vrstvu popela ze dna příkladací komory.

Výměník (pokud nejsou mechanické turbulátory) je nutno kontrolovat min. 1x týdně, a pokud je zanesený, je nutno vyjmout turbulátory a trubky vyčistit pomocí čistícího nářadí.

Pokud je kotel vybaven mechanickými turbulátory, zadní spalínový výměník se čistí zahýbáním pákou turbulátorů. Doporučujeme to dělat po každém přiložení. Vždy je nutno páku dotlačit až do obou krajních poloh. Zanedbáním pravidelného čištění výměníku (hýbáním pákou turbulátorů), hrozí zanesení a zablokování turbulátorů. Následné zprovoznění může být velmi pracné (vyžaduje otevření krytu výměníku, vytažení jednotlivých turbulátorů, vyčištění a následnou montáž)

Otvírání spodních dvířek i odstraňování popela provádíme u studeného kotle nebo je-li v příkladací komoře minimum paliva (pouze základní žhavá vrstva).

Každé 2 týdny vyjmout záslepku (viz Schéma kotle poz.41) a zkontrolovat, případně vybrat případné nánosy v prostoru pod zadním výměníkem.-Každé 2 týdny je nutno odstranit případné nánosy ze stěn dolní spalovací komory (nad tvarovky a nad dvířky např. špachtlí, za zadními tvarovkami pomocí háku).

Popel je nutno ukládat do nehořlavých nádob s víkem.



Pravidelné čištění a údržba kotle je nezbytná k udržení dlouhé životnosti zařízení. Pokud není kotel pravidelně a správně čištěn, dochází k většímu teplotnímu namáhání všech dílů a hrozí jejich poškození. Na poškození vzniklá zanedbanou údržbou kotle se záruka nevztahuje!



Popel ze dřeva je zdravotně a ekologicky nezávadný, je možné ho využít jako hnojivo (obsahuje zejména vápník a draslík).

6.8. Odstavení kotle z provozu

Při odstavování kotle z provozu na delší dobu doporučujeme vyčistit jeho teplosměnné plochy a vybrat z kotle popel (viz kap. 6.7.).

1x za topnou sezónu doporučujeme vyjmout tvarovky spodního spalovacího prostoru, očistit stěny kotle, vymést popel. Při opětovném sestavování doporučujeme všechny tvarovky otočit tak aby byly vystaveny žárů opačnou stranou. Prodlouží se tak jejich životnost.

6.9. Provozní kontrola a údržba

Kotel a otopná soustava

Provozovatel je povinen dle návodu výrobce zajišťovat průběžně kontrolu zařízení a jeho potřebnou údržbu. K této činnosti není zapotřebí speciální kvalifikace, postačí zaškolení při uvedení kotle do provozu.

Je zapotřebí, aby byl kotel občas kontrolován obsluhou. Zejména je nutno sledovat, aby teplota výstupní vody nepřekročila 95 °C. Dále je nutno kontrolovat množství (tlak) vody v systému.

Je třeba průběžně kontrolovat stav keramických tvarovek, těsnost obou dvířek.

Komín a kouřovody

Je zapotřebí kontrolovat těsnost a sesazení kouřovodu a průchodnost komínového průduchu. V komíně během provozu a čištění přibývá vrstva popílkového úletu, ten je nutné vybírat komínovými dvířky tak, aby nedošlo k ucpání komínového průduchu (např. 1x za sezónu).

Netěsnost spár kouřovodu a komínových dvířek je možné odstranit tmelem nebo přelepením hliníkovou páskou.

Těsnost dvířek

Je zapotřebí kontrolovat těsnost dvířek - hrany příkládacích otvorů musí být lehce vmáčknuty do těsnící šňůry. Přetěsnění se provádí výměnou těsnící šňůry. Těsnost - správnost dosednutí se pozná tak, že v šňůře je hladce obtisknutý lem těsnící plochy (tělesa kotle). Pokud je hrubý - pokrytý nánosem sazí a dehtů, signalizuje netěsnost. Toto hrozí zejména na vnitřní šňůře příkládacích dvířek.

Lambda sonda

Po topné sezóně doporučujeme demontovat lambda sondu z odtahového ventilátoru a zbavit ji případných nečistot suchým měkkým hadrem. Nepoužívejte žádné čisticí prostředky! Následně doporučujeme lambda sondu kalibrovat dle návodu k řídicí jednotce regulátoru kotle.



Pozor, při manipulaci s lambda sondou musí být odpojeno síťové napájení regulátoru a modulu lambda sondy.

6.10. Jak (ne)správně topit

Doporučujeme věnovat pozornost Návodu k obsluze kotle. Zejména částem, kde je popsáno, jak správně obsluhovat kotel, tak aby spalování bylo kvalitní. Nekvalitní spalování snižuje účinnost, zamořuje okolí, zkracuje životnost kotle a způsobuje nadměrné zanášení spalinových cest, případně „zatumnutí“ turbulátorů. Zatumnutí turbulátorů vnímejte jako cenné upozornění, že s provozem kotle něco není v pořádku.

Možné chyby a doporučení při obsluze kotle:

- **Nesprávný zátop do čistého kotle** ... Trychtýř doporučujeme vyplnit kusy paliva (dobře suché, ideálně tvrdé) tak aby po rozhoření a zavření dvířek, zůstal plamen stabilní (může zeslabit, ale nesmí skomírat či zhasnout).
- **Nevhodné palivo** ... Velké kusy, příliš mezer, vlhké. Zejména měkké dřevo hůř nahořívá a vyžaduje aby bylo suché, štípané (cca do 15cm). Příliš dlouhé kusy, se mohou vzpříčit. Polena by neměla být delší než 33cm (50cm). Nedávat dospodu velké kusy (nestačí se rozpadnout a zaklesnou se nad trychtýřem) Nedávat navrch velké kusy (neprouhelnatí a po odstavení čadí). Nepravidelné kusy doporučujeme vzájemně vyskládat s minimem mezer
- **Nevhodné nastavení II vzduchu** (viz. návod.)...např měkké dřevo vyžaduje obvykle předsoušecí vzduch. Tvrdé dřevo vyžaduje více sekundárního vzduchu.
- **Nedostatečná dávka paliva** ... doporučujeme vždy plnou dávku paliva (poloviční dávka hoří krátce a těžko vytvoří kvalitní stáložárnu vrstvu.
- **Příliš nízký výkon**... zejména v kombinaci se zaneseným kotlem nebo nevhodným palivem.

- **Provoz se zaneseným kotlem** ... Popel v spodní komoře a tazích výměníku. Je třeba čistit kovové stěny spalinových cest a komory (u BC dolními dvířky nad tvarovkami a otvorem dvířek). Pokud je hodně popela na dně příkladací komory, nechat zcela vyhořet, smést dolů a vybrat.
- **Přiložení paliva ve stavu kdy není zajištěn odběr** ... Nádrž a objekt nepojmou teplo ze vsázky paliva a dojde k odstavení s doutnajícím palivem – je nutno před přiložením zjistit volnou kapacitu nádrže (hraniční teplotu např. 60°C v mrazech, 50°C když je venkovní teplota nad 0°C).
- **Spalování nestandardních paliv**... Štěpka, piliny apod. vyžadují větší nároky na obsluhu (zátap, příkládání, regulace výkonu, a nastavení vzduchu).
- **Nevhodný zásah do provozu** ...Vypnutí před dohořením na stáložárnou vrstvu, restartování času provozu (volbou na panelu, nebo nahlížením).

7. Možné závady a jejich řešení

7.1. Přetopení kotle

Jestliže teplota vody v kotli **překročí 95°C**, regulátor kotel odstaví (vypne ventilátor). Jestliže teplota přesáhne 97°C, nezávislý havarijní termostat vypne napájení ventilátoru. Displej i ostatní zařízení zůstávají v provozu. K opětovnému uvedení do provozu kotle je nutné odšroubovat krytku spínače havarijního termostatu STB (viz Schéma kotle poz.23) a vhodným předmětem (např. tužkou) stisknout spínač termostatu STB. Havarijní termostat nelze sepnout, dokud teplota kotle (čidla termostatu) neklesne pod 80°C.

7.2. Výpadek elektrického proudu během provozu

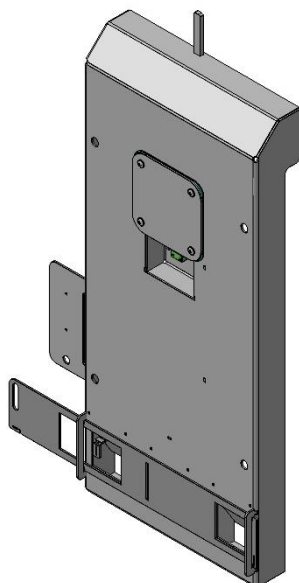
Při přerušení elektrického napájení kotle (výpadek v síti, vypnutí hlavním vypínačem) se zavře klapka na přívodu spalovacího vzduchu - kotel se okamžitě odstaví. Pokud kotel není připojen na zdroj záložního proudu, vypnou se i připojená čerpadla. Nahřátá vyzdívka a vrstva žhavého paliva ještě po několik desítek minut produkuje teplo. Množství zbytkového tepla je 5 - 10 MJ podle výkonu a nahoření paliva před odstavením.

7.3. Provoz kotle bez elektrického proudu

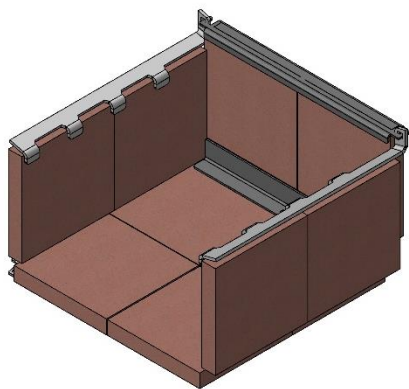
Kotel je schopen nouzově pracovat pouze na komínový tah. Za tímto účelem je nutno sejmut čelní kryt (uvolní se nadzdvihnutím), demontovat posuvnou clonu, otevřít klapky vzduchu (19) a vhodným předmětem (např. kouskem dřeva) zajistit v plně otevřené poloze. Je nezbytný dostatečný komínový tah: při komínovém tahu 10 Pa je kotel schopen pracovat na výkon cca 75%.

Pokud je komín prohřátý, je přechod na provoz na komínový tah relativně snadný.

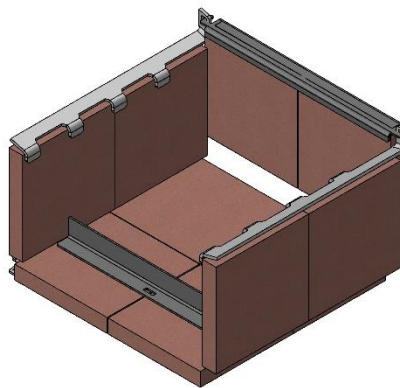
Pokud je komín studený, doporučujeme nejprve rozdělat oheň ve spodní spalovací komoře, nechat cca 30 min rozhořivat pouze s lehce pootevřenými spodními dvířky a teprve potom zatopit v příkladací komoře. Pokud je nedostatečný tah, je možné vyjmout zásepku čistícího otvoru (45) ze spalovací komory. Zvýší se tak teplota spalin a tím i tah komína. Zvýšení výkonu je možné i vyjmutím turbulátorů.



Panel vzduchování, zajištění klapky vzduchu, clona vlevo



Spodní spalovací prostor - instalovaná záslepka



Spodní spalovací prostor - demontovaná záslepka



Kotel takto provozovaný musí být pod trvalým dohledem. Je nutno zajistit (přikládáním, přivíráním otvoru spalovacího vzduchu), aby nedošlo k překročení teploty vody přes 95°C.

Při výpadku elektrického proudu lze provozovat pouze kotel zapojený do soustavy se samotížnou cirkulací.

7.4. Další závady a jejich řešení

Závada	Příčina	Odstranění
Nefunguje displej regulátoru.	Spálená vnitřní pojistka na řídicím modulu. Uvolněný či odpojený konektor datového vodiče displeje na panelu či modulu regulátoru, poškozený vodič. Poškozený displej. Poškozený regulátor.	Vyměnit pojistku (servisní technik, kvalifikovaný elektrikář). Zkontrolovat konektor, vyměnit poškozenou část (servisní technik, kvalifikovaný elektrikář). Vyměnit displej (servisní technik, kvalifikovaný elektrikář). Vyměnit regulátor (servisní technik, kvalifikovaný elektrikář).
Není možné pohnout pákou turbulátorů.	Nekvalitní spalování, dlouhodobé nepoužívání turbulátorů. Časté odstávky kotle s větším množstvím paliva (přetopení).	Otevřít dvířka, sejmut záslepku výměníku. K uvolnění je možné použít ocet- rozpouští dehet. Rovněž je možné demontovat unašeč a turbulátory rozhýbat jednotlivě.

<p>Ventilátor se netočí v režimu PROVOZ.</p>	<p>Teplota vody je nad požadovanou hodnotou.</p> <p>Je rozeprnutý havarijní termostat.</p> <p>Zakleslé oběžné kolo ventilátoru.</p> <p>Spálená pojistka regulátoru.</p> <p>Nefunkční motor.</p> <p>Poškozený regulátor.</p>	<p>Změnit nastavenou hodnotu.</p> <p>Po poklesu teploty vody v kotli pod 80 °C odšroubovat krytku havarijního termostatu a vhodným předmětem (např. tužkou) stisknout spínač.</p> <p>Odstranit příčinu (cizí těleso, zanesení).</p> <p>Vyměnit pojistku (servisní technik, kvalifikovaný elektrikář).</p> <p>Vyměnit motor (servisní technik, kvalifikovaný elektrikář).</p> <p>Vyměnit regulátor (servisní technik, kvalifikovaný elektrikář).</p>
<p>V kotli nezůstává stáložárna vrstva.</p>	<p>Vypnuto v nastavení regulátoru</p> <p>Netěsní klapka přívodch vzduchů (19). (pod čelním krytem kotle)</p> <p>Poškozené indukční čidlo (nespíná se červená LED dioda).</p> <p>Mechanismus detekčního ramene je znečištěn dehtem - Časté odstávky kotle s větším množstvím paliva (přetopení).</p>	<p>Aktivujte funkci „Automatický stáložár“ v menu regulátoru.</p> <p>Zkontrolujte těsnost klapky při vypnutém ventilátoru, případně seřídte klapku (servisní technik).</p> <p>Vyměňte čidlo (servisní technik).</p> <p>Demontujte panel rozvodu vzduchu (31) a odstraňte dehet spolu s ostatními nečistotami.</p>
<p>Odtahový ventilátor vydává nadměrný hluk</p>	<p>Oběžné kolo je znečištěno dehtem - Časté odstávky kotle s větším množstvím paliva (přetopení).</p> <p>Netěsná vnitřní šňůra příkládacích dvířek</p>	<p>Demontovat motor ventilátoru, vyčistit.</p> <p>Odstranit příčinu zanášení</p>
<p>Hořák nezapálí Alarm: „Neúspěšný pokus o zapálení“</p>	<p>Chybí palivo v zásobníku</p> <p>Podavače paliva jsou zablokovány</p> <p>Poškození zapalovací spirály nebo pohonů podavačů</p> <p>Struska ve spalovací komoře</p> <p>Poškozené nebo znečištěné optické čidlo plamene.</p>	<p>Doplňte palivo do zásobníku. Naplňte podavač pomocí funkce plnění podavače.</p> <p>Vyjměte blokuující prvky</p> <p>Kontaktujte servis</p> <p>Vyčistěte spalovací komoru hořáku</p> <p>Očistěte optické čidlo. V případě poškození kontaktujte servis</p>

Alarm: „Překročení maximální teploty podavače“	Nadměrný nárůst teploty (nad 60°C) pláště hořáku, způsobený prohořením plamene ze spalovací komory Nedostatečný komínový tah Struska nebo popel ve spalovací komoře kotle, ve výšce spalovací komory hořáku	Regulátor automaticky přejde do režimu vyhasínání. Alarm může být zrušen pouze uživatelem. Ověřit hodnotu tahu komína a přijmout veškerá nezbytná opatření k jeho zvýšení. Vyčistěte spalovací komoru. Vyberte popel z kotle.
---	---	---



Při odstraňování závad vždy nejdříve odpojte kotel od síťového napájení! Pokud je jednotkou kotle řízený také rezervní zdroj tepla, je nezbytné ho taktéž odpojit od síťového napájení.

V zájmu zachování kvalitní funkce a bezpečného provozu je nutné, aby opravy kotle byly provedeny **výhradně pracovníky odborných servisních středisek.**

Záruční i pozáruční opravy kotlů zajišťuje BLAZE HARMONY s.r.o. **prostřednictvím svých odborných servisních středisek a smluvních partnerů.**

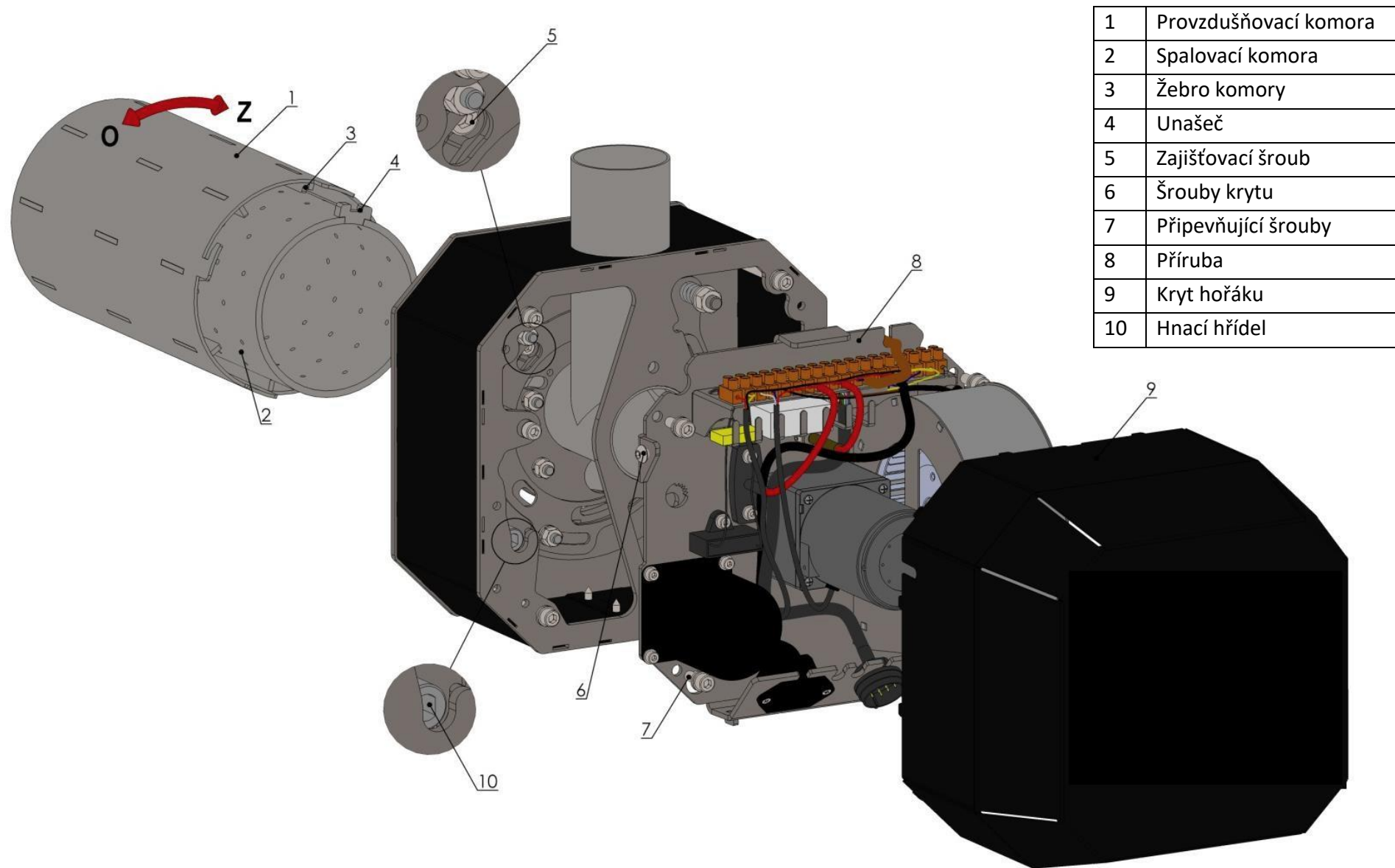
8. Servis a údržba hořáku

8.1. Čištění provzdušňovací rotační komory hořáku

Během provozu hořáku může část produktů spalování procházet přes provzdušňovací otvory do prostoru mezi spalovací komorou a provzdušňovací komorou. V závislosti na typu použitého paliva se doporučuje frekvence čištění tohoto prostoru v průměru každých 6 měsíců provozu hořáku. Za účelem vyčištění, postupujte podle pokynů níže:

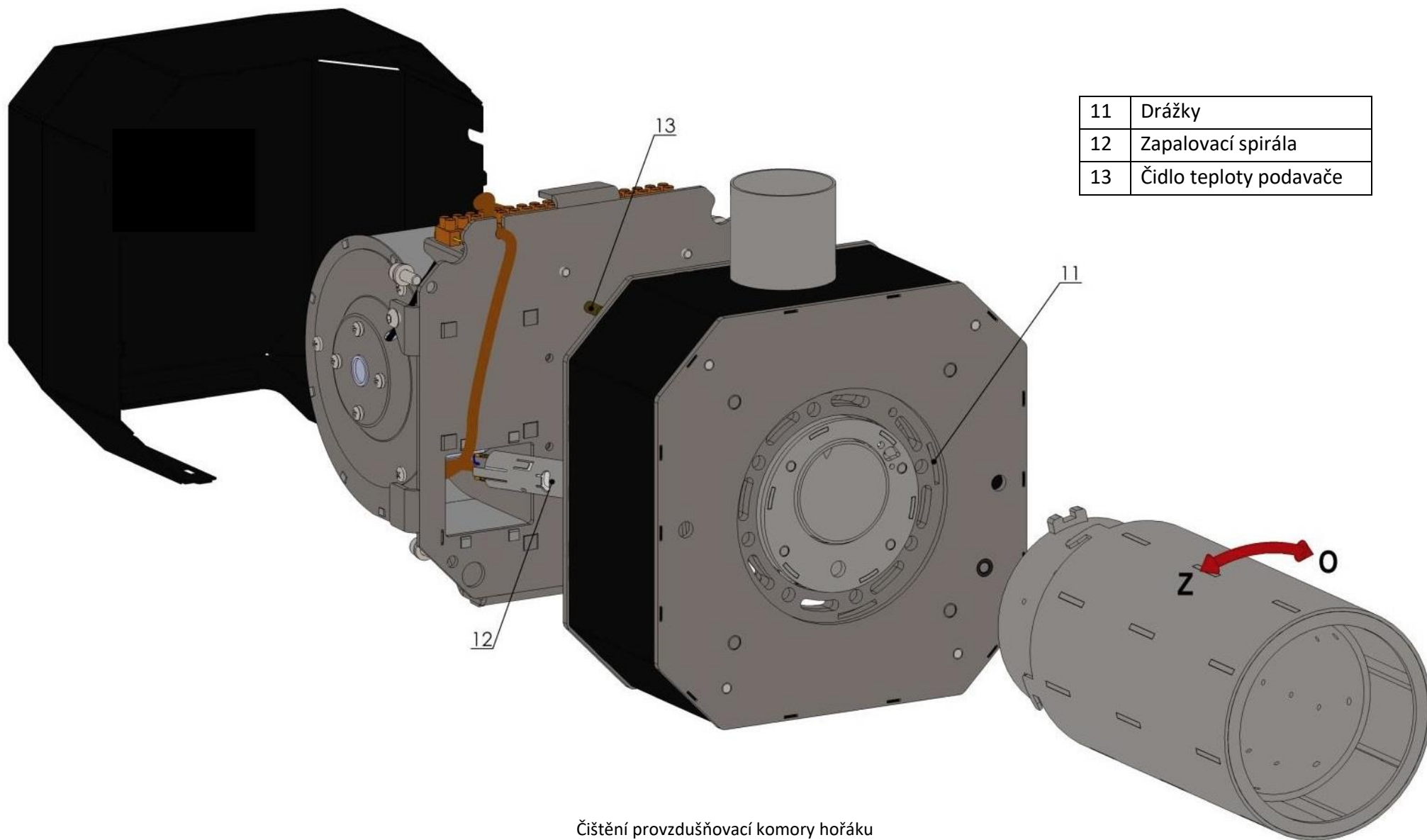
7. Odpojte signální kabel od hořáku a externí kabel podavače z regulátoru.
2. Odmontujte hořák z dvířek kotle a položte jej na vhodný podklad.
3. Uvolněte šrouby (6), které drží zadní kryt hořáku - 2 ks. Sejměte zadní kryt hořáku.
4. Odšroubujte šrouby (7) - 4 ks
5. Opatrně vyjměte přírubu s pohony a ventilátorem (8)
6. Při demontáži příruby (8) vyjměte zapalovací spirálu (12) z pouzdra
7. Odložte odmontovanou sestavu na bezpečné místo, přičemž dbejte zvýšenou opatrnost na zapalovací spirálu
8. Vyhledejte a odšroubujte zajišťovací šroub (5). Pokud to nastavení neumožní, otáčejte ručně spalovací komorou (1) ve směru označeným "Z", dokud šroub neuvídíte.
9. Otočte provzdušňovací komoru (1) ve směru označeném "O", abyste ji vyjmuli z tělesa hořáku
10. Vyjměte provzdušňovací (1) a spalovací (2) komoru z hořáku.
11. Vyčistěte obě komory. V případě potřeby vyčistěte také provzdušňovací otvory ve spalovací komoře (2).
12. Po vyčištění komor můžete přistoupit k montáži hořáku
13. Umístěte spalovací komoru (2) do provzdušňovací komory (1) - ujistěte se, že unašeč (4) byl správně umístěn do žebra (3), které má proříznutí.
14. Obě komory vložte do hořáku tak, aby háčky provzdušňovací komory (1) zapadly do drážek (11).
15. Otočte komorami ve směru "Z", až na doraz
16. Otočte komorami tak, aby bylo možné zašroubovat zajišťovací šroub (5).
17. Zašroubujte šroub (5) – je důležité, aby byl šroub v pozici mimo žebra provzdušňovací komory (1) a aby byl zašroubován do konce.

18. Připevněte přírubu s pohony (8). Během této činnosti umístěte zapalovací spirálu (12) do pouzdra tak, aby byla řádně dotisknutá, zajistěte gumovou záslepkou. Otvor hnacího hřídele (10) musí být nastaven stejně, jako je pozice hnacího hřídele pohonu – můžete otáčet hřídel pomocí otáčení komor (1) ve směru "Z". Čidlo teploty (13) musí být umístěno v jímce, která se nachází v trubce pro podávání paliva. Utáhněte šrouby (7).
19. Nasadte kryt (9).
20. Utáhněte šrouby (6).
21. Nainstalujte hořák na dvířka kotle
22. Připojte odpojené kabely.
23. Hořák je připraven pro další provoz.



1	Provzdušňovací komora
2	Spalovací komora
3	Žebro komory
4	Unašeč
5	Zajišťovací šroub
6	Šrouby krytu
7	Připevňující šrouby
8	Příruba
9	Kryt hořáku
10	Hnací hřídel

Čištění provzdušňovací komory hořáku

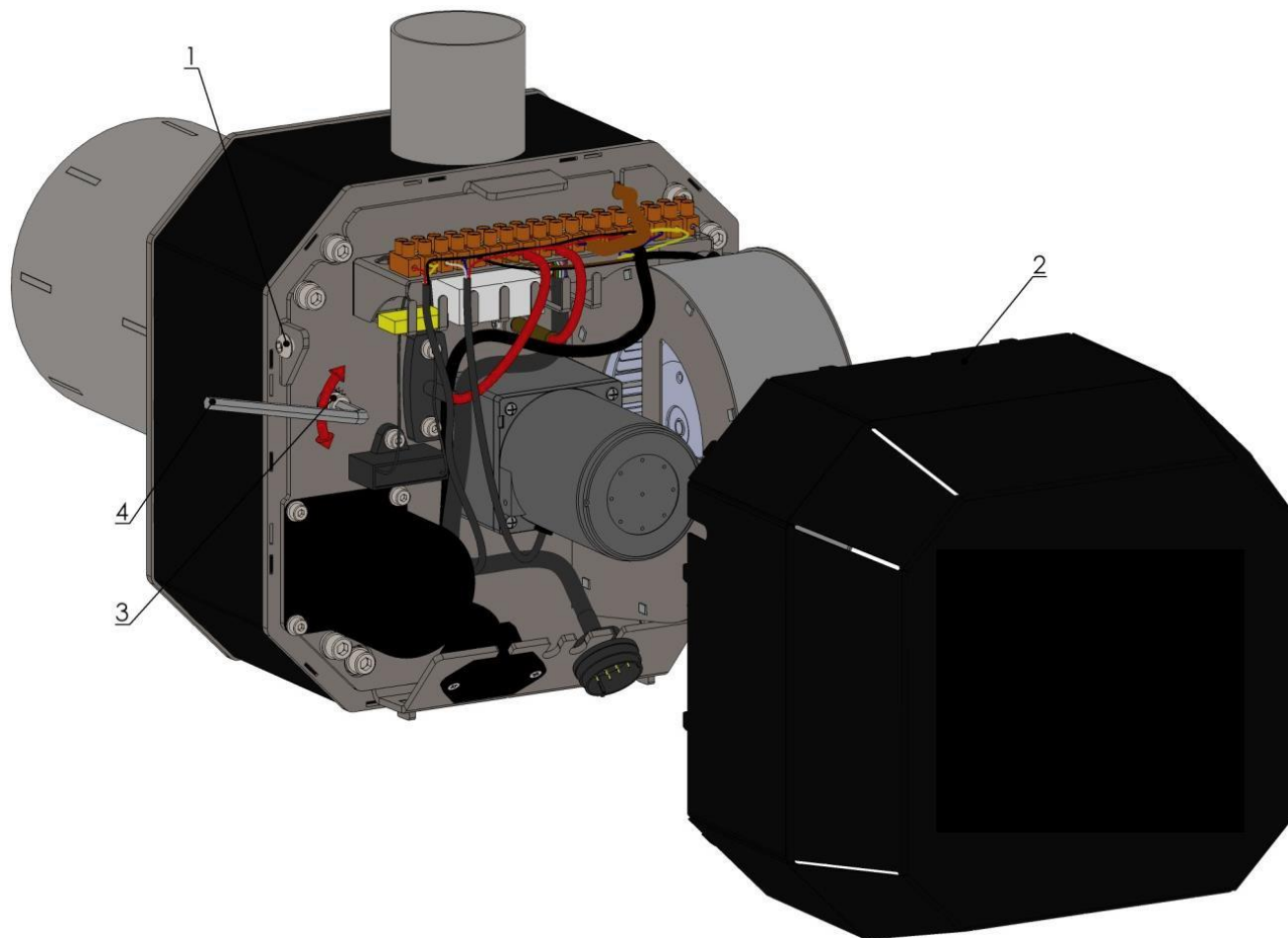


Čištění provzdušňovací komory hořáku

8.2. Nastavení proudění vzduchu do spalovací komory

U kotlů BCC25 a BCC30 je možné nastavit poměr proudění primárního a sekundárního vzduchu pro hoření – toto nastavení může být užitečné při spalování alternativních paliv. Z výroby je proudění vzduchu nastaveno na spalování dřevních pelet. U kotlů BCC15 a BCC20 je toto nastavení provedeno při výrobě hořáku a nelze jej měnit. Chcete-li změnit nastavení proudění vzduchu, postupujte dle následujících pokynů:

1. Uvolněte šrouby (1), které připevňují kryt hořáku - 2 ks
2. Odstraňte kryt hořáku (2).
3. Pomocí imbusového klíče, velikost 5 (4) otočte šroub (3). Otáčením proti směru hodinových ručiček pro snížení průtoku sekundárního vzduchu, otáčením ve směru hodinových ručiček pro jeho zvýšení. Otáčení z minimálního na maximální průtok vzduchu je 90°.
4. Po ukončení nastavení nasadte kryt hořáku (2) a utáhněte šrouby (1).



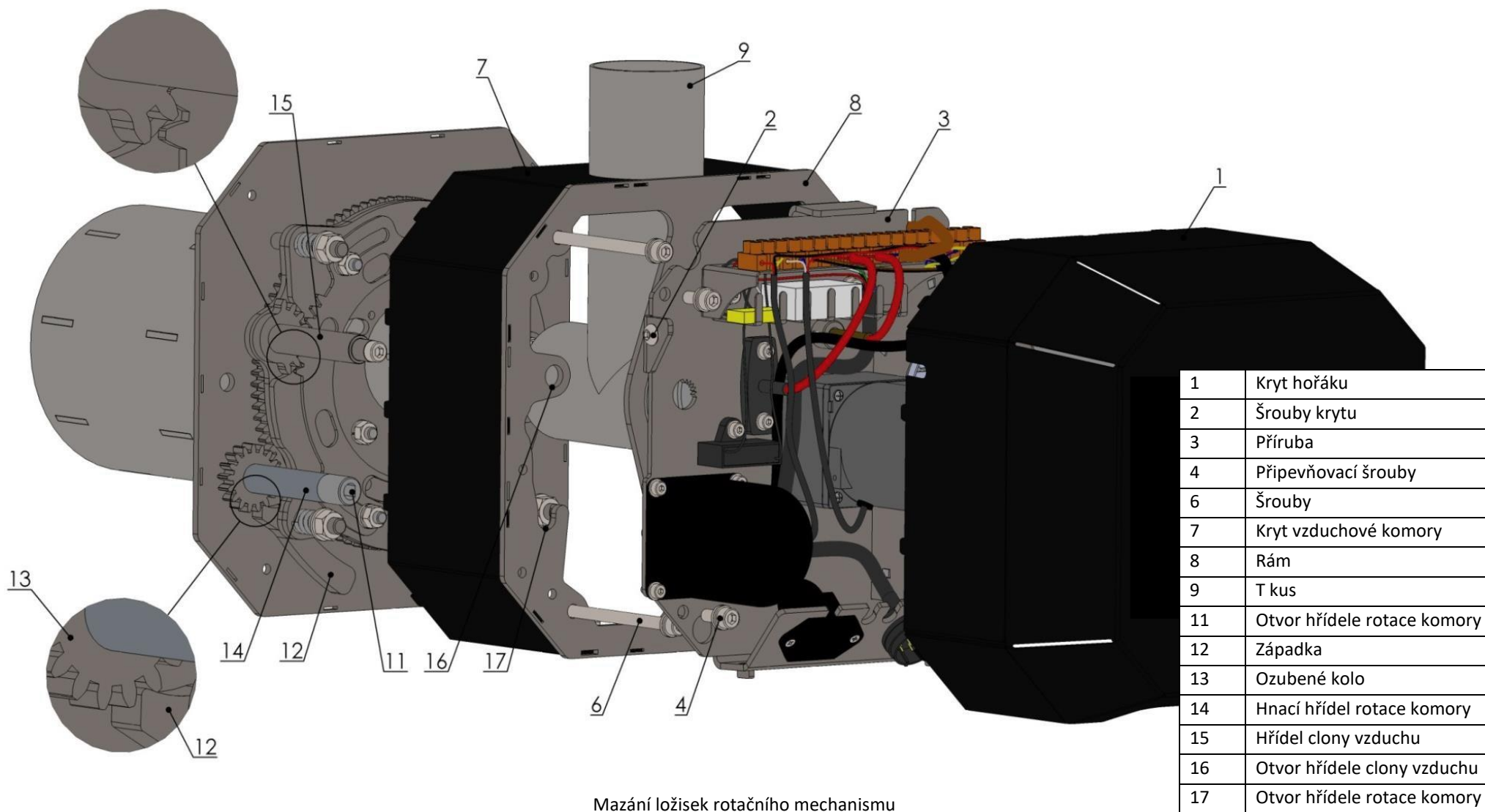
Nastavení proudění vzduchu

1	Šrouby krytu
2	Kryt hořáku
3	Šroub pro nastavení proudění
4	Imbusový klíč, velikost 5

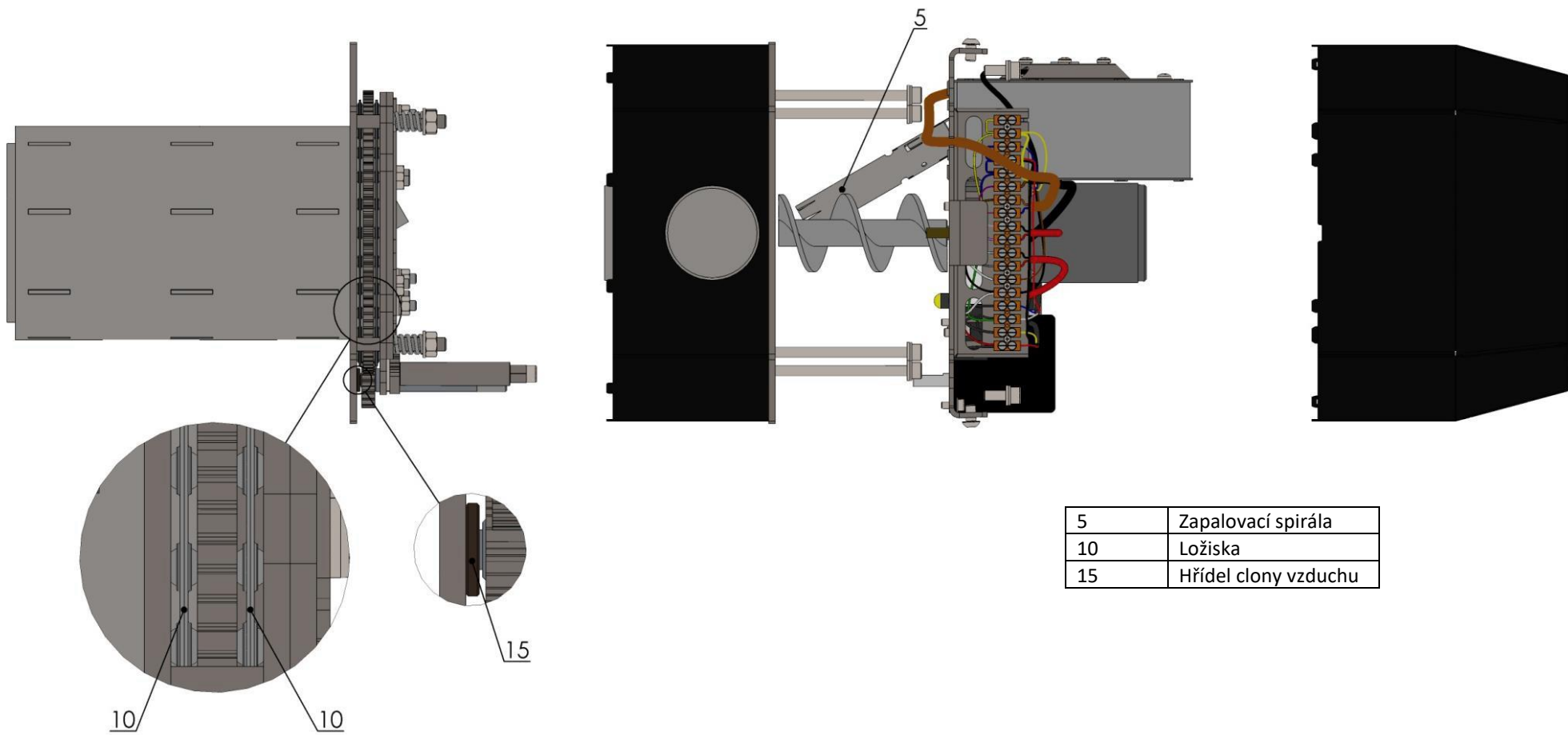
8.3. Mazání ložisek rotačního mechanismu

Pro zajištění delší životnosti hořáku se doporučuje pravidelné mazání ložisek spalovací komory. V závislosti na frekvenci provozování hořáku se doporučuje provádět mazání ložisek každých 6-12 měsíců. Pro provedení postupujte podle následujících pokynů:

1. Odpojte signální kabel od hořáku a externí kabel podavače z regulátoru. Demontujte hořák z dvířek kotle.
2. Uvolněte šrouby (2), které připevňují kryt hořáku - 2 ks.
3. Odstraňte kryt hořáku (1).
4. Odšroubujte upevňovací šrouby (4) - 4 ks
5. Opatrně vyjměte přírubu s pohony a ventilátorem (3)
6. Při demontáži příruby (3) vyjměte zapalovací spirálu (5) z pouzdra
7. Odložte odmontovanou sestavu na bezpečné místo, přičemž dbejte zvýšenou opatrnost na zapalovací spirálu
8. Odšroubujte šrouby (6).
9. Demontujte kryt vzduchové komory (7), současně s rámem (8), T kusem (9), hnacím hřídelem (14) a otáčecím hřídelem clony (15). V případě potřeby odšroubujte zajišťovací šroub T kusu.
10. Promažte ložiska spalovací komory (10) v několika bodech, po celém obvodu tak, že aplikujete mazivo mezi oběžnou dráhu ložiska a klec ložiska. Pro mazání používejte tuhé grafitové mazivo.
11. Umístěte hřídel (14) do pouzdra čelní desky hořáku. Západka (12) musí být umístěna mezi zuby kola (13) – jak je zobrazeno na obrázku.
12. Umístěte hřídel (15) do otvoru desky ložisek, ozubení nastavte tak, jak je nakresleno. Je to nastavení pro uzavření vzduchové clony, tzn. minimální průtok sekundárního vzduchu.
13. Umístěte clonu vzduchové komory (7), společně s T kusem (9) a rámečkem (8). Čepy v plechu clony musí být správně umístěny do otvorů, T kus je potřeba umístit do otvoru panelu. Nasaďte rám (8) – také zde musí být čepy správně umístěny do otvorů. V případě potřeby utáhněte zajišťovací šroub T kusu. Konec hřídele pohonu (14) musí být správně umístěn do otvoru (17), zatím co otočná hřídel clony (15) do otvoru (16).
14. Přišroubujte šrouby (6).
15. Připevněte přírubu s pohony (3). Během této činnosti umístěte zapalovací svíčku (5) do pouzdra tak, aby byla řádně dotisknutá a zajistěte gumovou záslepkou. Otvor hnacího hřídele (11) musí být nastaven stejně, jako je pozice hnacího hřídele pohonu – můžete otáčet hřídel pomocí otáčení komory (1 - obr. 17) ve směru "Z". Čidlo teploty hořáku musí být umístěno v jímce, která se nachází v trubce pro podávání paliva.
16. Přišroubujte šrouby (4)
17. Nasaďte kryt (1)
18. Dotáhněte šrouby (2)
19. Instalujte hořák na dvířka kotle
20. Připojte odpojené kabely
21. Hořák je připraven pro další provoz



Mazání ložisek rotačního mechanismu

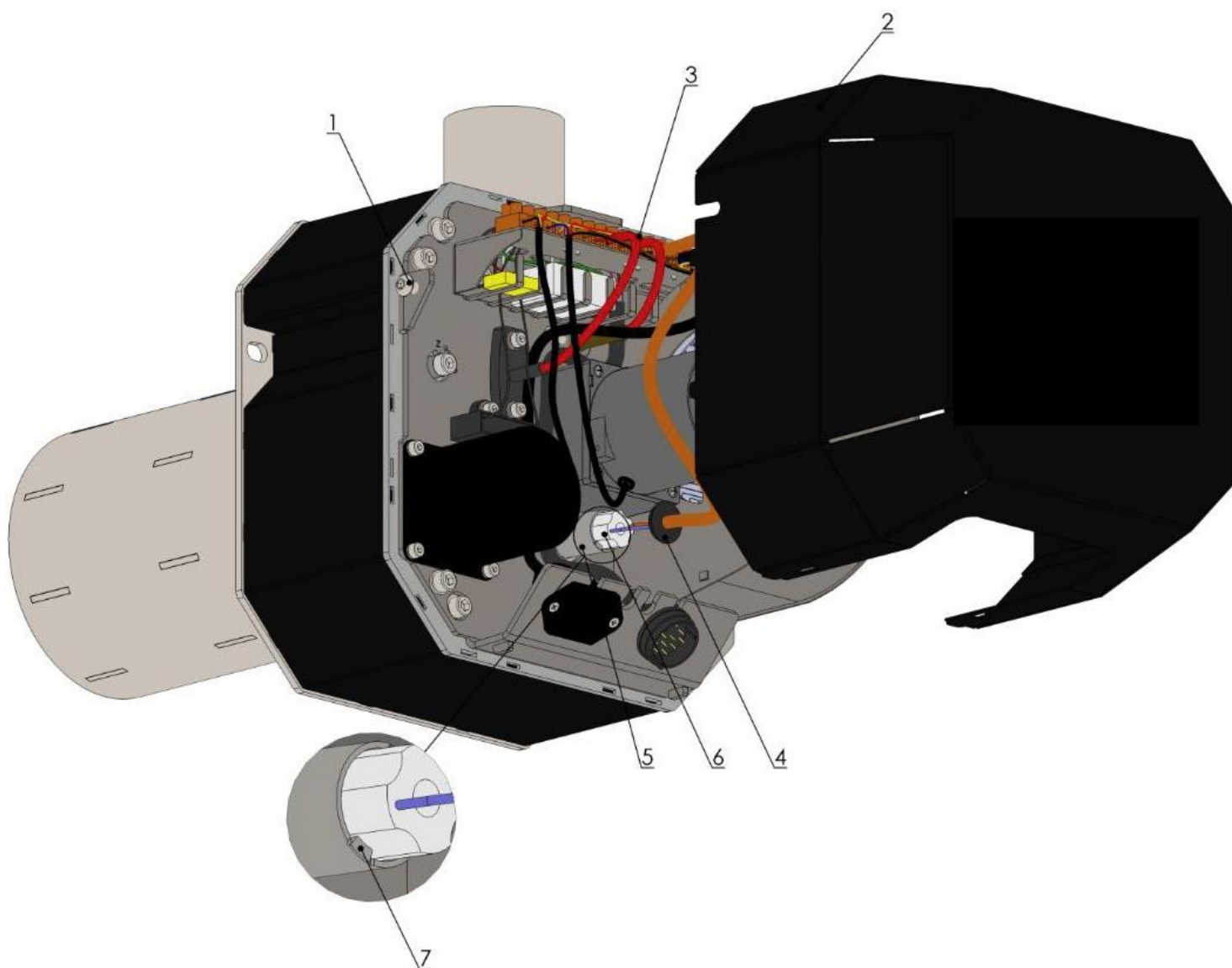


Mazání ložisek rotačního mechanismu

8.4. Výměna zapalovací spirály

Výměna zapalovací spirály je možná pouze proškoleným servisním pracovníkem, nebo osobou s patřičným oprávněním. Provedte výměnu dle následujícího postupu:

1. Odpojte napájecí kabel regulátoru od elektrické sítě. Odpojte signální kabel a kabel napájení podavače.
2. Uvolněte šrouby (1), které připevňují kryt (2) - 2 ks.
3. Odstraňte kryt hořáku (2).
4. Odpojte zapalovací spirálu ze svorek Z4 a P4
5. Vytáhněte záslepku (4) ze zapalovací trubice (5)
6. Vytáhněte zapalovací spirálu (6) ze zapalovací trubky (5)
7. Zasuňte novou zapalovací spirálu (6) zpět do zapalovací trubky (5). Zasuňte podél drážek (7) zapalovací trubice (5).
8. Umístěte zpět záslepku (4) na zapalovací trubku (5).
9. Připojte kabel zapalovací svíčky na svorkovnici (3) – hnědý na svorku Z4 a modrý na svorku P4.
10. Nasaďte kryt (2)
11. Dotáhněte šrouby (1)
12. Připojte odpojené kabely
13. Hořák je připraven pro další provoz



Výměna zapalovací spirály

9. Další informace

9.1. Vlastnosti různých druhů paliv

Nedoporučujeme spalovat příliš vlhké dřevo. Spalováním nevysušeného dřeva se snižuje jeho efektivní výhřevnost, což se projeví zvýšením spotřeby paliva. Navíc spalováním vlhkého dřeva dojde ke zvýšení obsahu vodní páry ve spalinách, a tím ke zvýšení jejich rosného bodu. To se může projevit kondenzací vlhkosti a zkrácením životnosti kotle, případně komínového tělesa. Správné vysušení dřeva přírodním způsobem nastane u měkkého dřeva u rozštípnutých polen po dvou letech, u tvrdého po třech letech.

Výhřevnost všech druhů dřeva je zhruba stejná, cca 15 MJ/kg (při vlhkosti 15 %). Tvrdé dřevo (s velkou měrnou hmotností) je vhodnější, pokud chceme dosáhnout delší doby hoření.

Obvyklá měrná hmotnost základních druhů dřeva v kg/m³ (plnometr) při 15 % vlhkosti:

akát	750	habr	680	olše	520
borovice	500	jasan	670	smrk	450
bříza	630	javor	660	topol	450
buk	670	lípa	490	vrba	440
dub	690	modřín	590		

Měrná hmotnost dřeva rovnaného v hranicích (prostorový metr) je 0,6 - 0,8 krát menší než měrná hmotnost samotného dřeva (plnometr).

Výhřevnost dřevěných briket je cca 17 MJ/kg. Vhodnější jsou velké brikety lisované velkým tlakem. Brikety menších rozměrů nebo brikety lisované menším tlakem, které se po krátké době v topeništi rozpadnou, jsou méně vhodné. Měrná hmotnost dřevěných briket je cca 1000 kg/m³.

Výhřevnost dřevní štěpky je stejná jako u kusového dřeva, cca 15 MJ/kg (při vlhkosti 15 %). Měrná hmotnost štěpky je 200 - 300 kg/m³ (sypaný kubický metr).

9.2. Spotřeba paliva – četnost příkládání

Spotřeba paliva za sezónu je dána mnoha faktory:

- tepelnou ztrátou objektu (výkon potřebný na vytopení objektu při cca -15 °C)
- efektivitou provozu kotle (kvalita paliva, úroveň obsluhy a regulace výkonu)
- situováním kotelný (zda se teplo z povrchu kotle a komínu podílí na vytápění objektu)
- teplotou, na jakou je objekt vytápěn (1°C odpovídá 5 % spotřeby paliva)
- je-li kotel využit pro ohřev užitkové vody, jaká je její spotřeba
- hodnotou průměrné venkovní teploty v topném období (rozdíly mohou být ±20 %)
- je-li vytápěn celý objekt nebo jen část, jak velká je ztráta tepla větráním, atd.

Obvyklá spotřeba za sezónu pro rodinný dům s tepelnou ztrátou 15 kW je cca 10 000 kg suchého dřeva, což je cca 30 m³ (prostorových metrů) nebo 8600 kg dřevních briket.

Denní spotřeba je úměrná venkovní teplotě. Příklad obvyklého zastoupení denní spotřeby rodinného domu s tepelnou ztrátou 15 kW během topné sezóny:

počet dnů	venkovní teplota	průměrný výkon kotle	denní spotřeba paliva	počet příložen za den*
5 dnů	-8°C	55%	75kg	3x
30 dnů	-5°C	45%	60kg	2-3x
30 dnů	-2°C	40%	50kg	2x
70 dnů	2°C	30%	45kg	2x
50 dnů	6°C	20%	40kg	1-2x
50 dnů	10°C	10%	20kg	1x

*... předpokládá se obvyklé palivové dřevo

9.3. Tepelná ztráta objektu - způsoby stanovení

- Tepelná ztráta je normou stanovený parametr. Odpovídá tepelnému výkonu potřebnému k vytopení objektu na stanovenou teplotu (u obytných prostor 21°C) při normované výpočtové venkovní teplotě. V ČR je tato teplota od -17°C do -12°C, podle polohy objektu (nížina, vrchovina).
- Tepelnou ztrátu lze velmi přibližně stanovit z velikosti objektu (zastavěný objem). U obvyklého neizolovaného rodinného domu je tepelná ztráta cca 40W na 1m³, u izolovaného domu cca 20W na 1m³. (V teplotním pásmu ČR)
- Přesnou hodnotu tepelné ztráty určí projektant z parametrů objektu (plocha, síla, materiál stěn, typ oken, venkovní výpočtová teplota atd.). Výpočet se provádí obvykle programem na počítači.
- Na internetu jsou k dispozici programy, kde výpočet zvládne i laik (např. portál TZB-info).
- Tepelná ztráta lze mnohdy dostatečně přesně určit i ze spotřeby stávajícího paliva za sezónu:

Spotřeba různých druhů paliv na **1kW** tepelné ztráty objektu.

Palivo	Uvažovaná celková účinnost	Spotřeba za sezónu
Dřevo suché	70 %	650 kg (1.5 - 2 m ³)
Dřevní brikety	70 %	600 kg
Dřevní pelety (automatický kotel)	77 %	550 kg
Uhlí (kotel s ručním přikládáním)	70 %	600 kg
Uhlí (automatický kotel)	77 %	550 kg
Plyn	85%	260 m ³ (2 400 kWh)
Propan	85 %	185 kg
Elektřina	100%	2 000 kWh
Dálkové teplo	100%	2 000 kWh (7 200 MJ = 7,2 GJ)

10. Bezpečnostní pokyny



Lze provozovat jen takové zařízení, které bylo instalované a uvedené do provozu dle dokumentace, a které je v odpovídajícím technickém stavu.

Při manipulaci s výrobkem na místo určení je nutno dodržovat bezpečnostní předpisy. Pro přepravu se smí použít pomůcky a přepravní zařízení k tomuto účelu určené s odpovídající hmotností přepravovaného výrobku (hmotnost výrobku je uvedena na výrobním štítku).

Kontrola spalinových cest a komínů musí být provedena dle platných předpisů. Kouřovod musí být bezpečně zaústěn do komínového průduchu. Kouřovody musí být mechanicky pevné, těsné proti pronikání spalin, čistitelné a musí od kotle do komína stoupat. Stav komínu je třeba pravidelně kontrolovat. Čisticí otvor v komíně je nutno důsledně uzavřít, aby se ventilátorem vháněný kouř netěsnostmi nedostal do okolního prostoru. **Na jeden komínový průduch se může zapojit jen 1 kotel.** Připojení spotřebiče ke komínovému průduchu musí být vždy provedeno se souhlasem příslušného kominického cechu. Kouřovody nesmí být vedeny cizími užitkovými nebo bytovými prostory. Vnitřní průřez kouřovodu nesmí být větší než vnitřní průměr sopouchu a nesmí se směrem k sopouchu zužovat. Způsoby provedení prostupů kouřovodů jsou uvedeny v ČSN.

S výjimkou schválených tekutých podpalovačů je k zatápní zakázáno používat hořlavých kapalin (benzín, olej apod.).

Odstranění závad na kotli lze provést jen na vyhaslém a odpojeném kotli od elektrické sítě.

Zásahy do kotle a elektrického zapojení kotle jsou zakázané!

Kotel může být připojen pouze do odpovídající zásuvky 230 V nebo do rozvaděče. Po instalaci musí být síťová zásuvka nebo rozvaděč přístupné bez omezení.

V kotelně musí být odpovídající osvětlení.

Zásah do elektrické části kotle může provést jen odborně kvalifikovaný pracovník.

Instalace a provozování kotle (kotelny) musí splňovat příslušné projektové, bezpečnostní a hygienické předpisy.

Obsluha kotlů se musí řídit návodem k montáži, instalaci a obsluze.

Obsluha kotle musí být osoba starší 18 let seznámená s návodem a provozem spotřebiče. Nechat děti bez dozoru u kotlů, které jsou v provozu, je nepřípustné. Kotle musí být při provozu pod občasnou kontrolou obsluhy.

U veškerých činností spojených s obsluhou kotle je nutné používat ochranné rukavice a ochranné brýle.

Na kotel a do blízkosti příkládacích a vybíracích otvorů se nesmí odkládat hořlavé předměty. Popel je nutné odkládat do nehořlavých nádob s víkem. Vždy věnovat patřičnou pozornost tomu, že vnější povrchy kotle mohou být z hlediska dotyku horké.

Dojde-li k nebezpečí vzniku a vniknutí hořlavých par či plynů do kotelny nebo při pracích, při kterých vzniká přechodné nebezpečí požáru nebo výbuchu (lepení podlahových krytin, nátěry hořlavými barvami), kotel musí být včas před zahájením prací odstaven z provozu.

Provozovatel je povinen minimálně 1x ročně provést kontrolu kotle a bezpečností výstroje a provést ověření funkčnosti dle místních provozních podmínek. V případě připojení kotle na výhradní tlakové zařízení (např. expanzní nádobu) je provozovatel povinen zajišťovat revize dle platných předpisů.



POZOR! Kotel se smí používat pouze k účelům použití, ke kterým je určen.

11. Likvidace přepravního obalu

- polyethylenovou krycí fólii odevzdat do kontejneru na plasty
- dřevěnou podlážku rozebrat a spálit

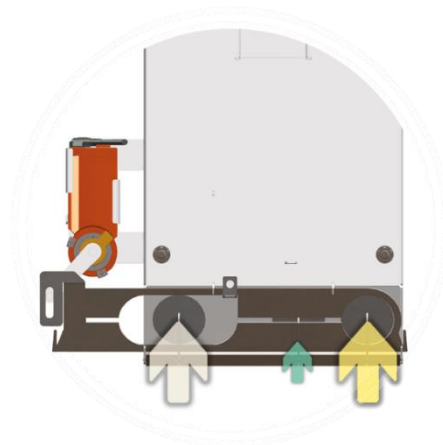
12. Likvidace kotle po skončení jeho životnosti

- kotel vyčistit a rozebrat na jednotlivé díly
- kovové díly odevzdat do sběrný kovového odpadu
- keramické díly zlikvidovat jako domovní odpad nebo je lze použít jako stavební materiál
- izolační desky a těsnící šňůry zlikvidovat jako domovní odpad

13.Volitelné příslušenství ke kotlům BLAZE COMFORT COMBI

- a) termostat regulace vstupní vody systému integrovaného směšování
- b) mechanické turbulátory
- c) Řídicí modul s lambda sondou a servo pohonem pro automatickou regulaci přívodu vzduchu

Po osazení tohoto příslušenství je přívod primárního, sekundárního a předsoušecího vzduchu řízen automaticky, což zajišťuje nejvyšší kvalitu spalování a úsporu paliva. Servo pohon pohybuje přesuvnou clonou tak, aby vždy udržel požadovanou hodnotu zbytkového kyslíku ve spalínách. Kotle BLAZE COMFORT COMBI jsou pro instalaci rozšíření připraveny, a není třeba dokupovat žádné další komponenty.



14.Související normy

Otopná soustava

ČSN 06 0310	Tepelné soustavy v budovách – Projektování a montáž
ČSN 06 0830	Tepelné soustavy v budovách – Zabezpečovací zařízení
ČSN EN303-5	Kotle pro ústřední vytápění
ČSN 07 7401	Voda a pára pro tepelná energetická zařízení

Komíny

ČSN 73 4201	Komíny a kouřovody – Navrhování, provádění a připojování spotřebičů paliv
-------------	---

Požární předpisy

ČSN EN 13501-1	Požární klasifikace stavebních výrobků a konstrukce staveb
ČSN 06 1008	Požární bezpečnost tepelných zařízení

Elektro

ČSN EN 60445 ed. 2	Základní a bezpečnostní principy pro rozhraní člověk-stroj, značení a identifikace - Značení svorek zařízení a konců určitých vybraných vodičů, včetně obecných pravidel písmeno číslicového systému
ČSN 33 2000-3-701	Elektrotechnické předpisy El. zařízení část 3: Stanovení zákl. charakteristik
ČSN 33 2000-4-41	Ochrana před úrazem elektrickým proudem
ČSN 33 2000-5-51	Elektrotechnické předpisy El. zařízení část 5: Stavba el. zařízení
ČSN 33 2000-7-701	Elektrotechnické předpisy El. zařízení část 7: Zařízení jed noučelová a ve zvláštních objektech
ČSN EN 60079-14-2	Elektrická zařízení pro výbušnou plynnou atmosféru - část 14
ČSN 33 2030	Elektrostatika - Směrnice pro vyloučení nebezpečí od statické elektřiny
ČSN 33 2130	Elektrotechnické předpisy. Vnitřní elektrické rozvody
ČSN 33 2180	Připojování elektrických přístrojů a spotřebičů
ČSN EN 60 446	Základní a bezpečnostní zásady při obsluze strojních zařízení – Značení vodičů barvami nebo číslicemi
ČSN EN 50 165	Elektrická zařízení neelektrických spotřebičů pro domácnost. Bezpečnost požadavky
ČSN EN 55 014-1	Elektromagnetická kompatibilita – požadavky na spotřebiče pro domácnosti část 1
ČSN EN 60335-1 ed.2 2003+1:2004+A11:2004+A1:2005+2:2006+A12:2006+a2:2007+ 3:2007+ Z1:2007	Elektrické spotřebiče pro domácnost a podobné účely - Bezpečnost – část 1: všeobecné požadavky
ČSN EN 60335-2-102	Elektrické spotřebiče pro domácnost a podobné účely - Bezpečnost – část 2

15. Záruční podmínky

Zařízení bylo vyrobeno a odzkoušeno dle platné dokumentace a vyhovuje platné ČSN EN303-5 Kotle pro ústřední vytápění.

Záruční doba na tlakovou část kotle je 84 měsíců.

Záruční doba na spotřební díly je 12 měsíců.

Záruční doba na ostatní součásti je 24 měsíců.

Záruční doba na zapalovací spirálu hořáku je 12 měsíců nebo dosažení 3000 cyklů zapálení.

Záruka se vztahuje pouze na kotel, který je provozován dle pokynů uvedených v návodu k montáži, instalaci, obsluze a spuštění autorizovanou firmou.

Za spotřební díly jsou považovány keramické tvarovky, těsnící šňůry a díly z žáruvzdorné ocele ve spodní spalovací komoře.

Záruka se vztahuje na bezplatnou **výměnu** vadného náhradního dílu. Nový náhradní díl Vám bude odeslán do 24 hod. od nahlášení reklamace do obchodního oddělení společnosti BLAZE HARMONY s.r.o. V případě nedoručení vadného náhradního dílu do obchodního oddělení společnosti BLAZE HARMONY s.r.o. do 14-ti dnů od obdržení nového dílu, zaniká tímto záruka na výrobek (kotel). Záruka se nevztahuje na cestovní náhrady spojené s výměnou, které budou účtovány dle aktuální výše cestovních náhrad.

Záruka se nevztahuje mimo jiné na poruchy vzniklé:

- napojením kotle na větší tlak vody než 300 kPa
- používáním jiného než doporučeného paliva
- při nesprávném provozování (např. časté odstávky a přetápění kotle)
- připojením kotle na jinou síť než 230V/50Hz či na poruchovou síť
- neupravenou vodou (např. usazený vodní kámen v kotli)
- při neodborné obsluze a mechanickém poškození dílů
- při nesprávně dimenzovaném a nesprávně provedeném topném systému
- násilným zacházením, zásahem do konstrukce kotle, živelní pohromou, nesprávným skladováním nebo z jiných důvodů, výrobcem neovlivněných
- přetápěním kotle a tím způsobených odstávek. Záruka zaniká při překročení 200 hodin v přetopení (*MENU => Informace => Provozní počítadla*)

Nedodržení výše uvedeného má za následek ztrátu záruky.

Při reklamaci v záruční době se obraťte na servisní a montážní organizaci, která uvedla Váš výrobek do provozu.

Pokud první uvedení kotle do provozu provede neoprávněná osoba, zaniká záruka na výrobek!

Výrobci je nutné ihned po uvedení kotle do provozu zaslat řádně vyplněný a podepsaný dokument „**Záruční list a Kontrolní list uvedení kotle do provozu a protokol o topné zkoušce**“. Bez splnění této podmínky nemůže výrobce uznat opravu jako záruční.

Při oznámení závady je nutné nahlásit:

- výrobní číslo kotle
- datum instalace
- autorizovanou firmu, která kotel uvedla do provozu
- okolnosti poruchy (popis poruchy)

Výrobce si vyhrazuje právo na změny prováděné v rámci inovace výrobku, které nemusí být obsaženy v návodě.

16.UPOZORNĚNÍ!

Řádně vyplněný záruční list určený pro výrobce kotle BLAZE COMFORT COMBI obratem vraťte na níže uvedenou adresu:

BLAZE HARMONY s.r.o.

Trnávka 37

751 31 Lipník nad Bečvou

Česká republika

18. PROHLÁŠENÍ O SHODĚ č.05_17_08_2023/BCC

Dle nařízení vlády č. 163/2002 Sb.

Výrobce:	BLAZE HARMONY s.r.o. Trnávka 37, 751 31 Lipník nad Bečvou, Česká republika IČO: 27816273
Výrobek: Typ:	Kotle teplovodní kombinované na dřevo a dřevní pelety BLAZE COMFORT COMBI 15, BLAZE COMFORT COMBI 20, BLAZE COMFORT COMBI 25, BLAZE COMFORT COMBI 30
Popis výrobku:	Teplovodní zplyňovací kotle na tuhá paliva BLAZE COMFORT jsou určeny pro vytápění rodinných domů, bytových jednotek, chat, kancelářských budov, malých provozoven a jiných podobných objektů. Předepsaným palivem pro tyto kotle je dřevo – A nebo dřevní pelety – C1 (dle ČSN EN303-5).
Seznam určených technických norem:	ČSN EN 303-5:2013
Posouzení shody:	Posouzení shody bylo provedeno podle § 7 Nařízení vlády č. 163/2002 Sb. za použití závěrečného protokolu o počáteční zkoušce typu výrobku č. 30-15793/2/TZ ze dne 20.1.2022 s platností do 31.1.2024, vydaného přes autorizovanou osobu č. 202: Strojírenský zkušební ústav s.p., Hudcova 56b, 621 00 Brno, IČO: 00001490.
Prohlášení výrobce:	Na naši výhradní odpovědnost potvrzujeme, že vlastnosti výrobků typové řady BLAZE COMFORT COMBI, splňují základní požadavky na výrobky, konkretizované technickými normami a nařízeními vlády a že je výrobek za podmínek obvyklého použití a za použití v souladu s návodem k použití bezpečný. Prohlašujeme, že výrobce BLAZE HARMONY s.r.o. přijal opatření dokumentovanými postupy, kterými zabezpečuje shodu všech výrobků uváděných na trh s technickou dokumentací a se základními požadavky na výrobu.

Podepsáno za a jménem: BLAZE HARMONY s.r.o. Místo a datum vydání: Lipník nad Bečvou, 17.8.2023

Jméno, funkce, podpis:

Prokura, Technický ředitel





BLAZE HARMONY s.r.o.
Trnávka 37, 751 31 Lipník nad Bečvou
Česká republika
E-mail: info@blazeharmony.com, www.blazeharmony.com

Vydání: 2020/04

Datum revize: 2023.09.12

- 60 -