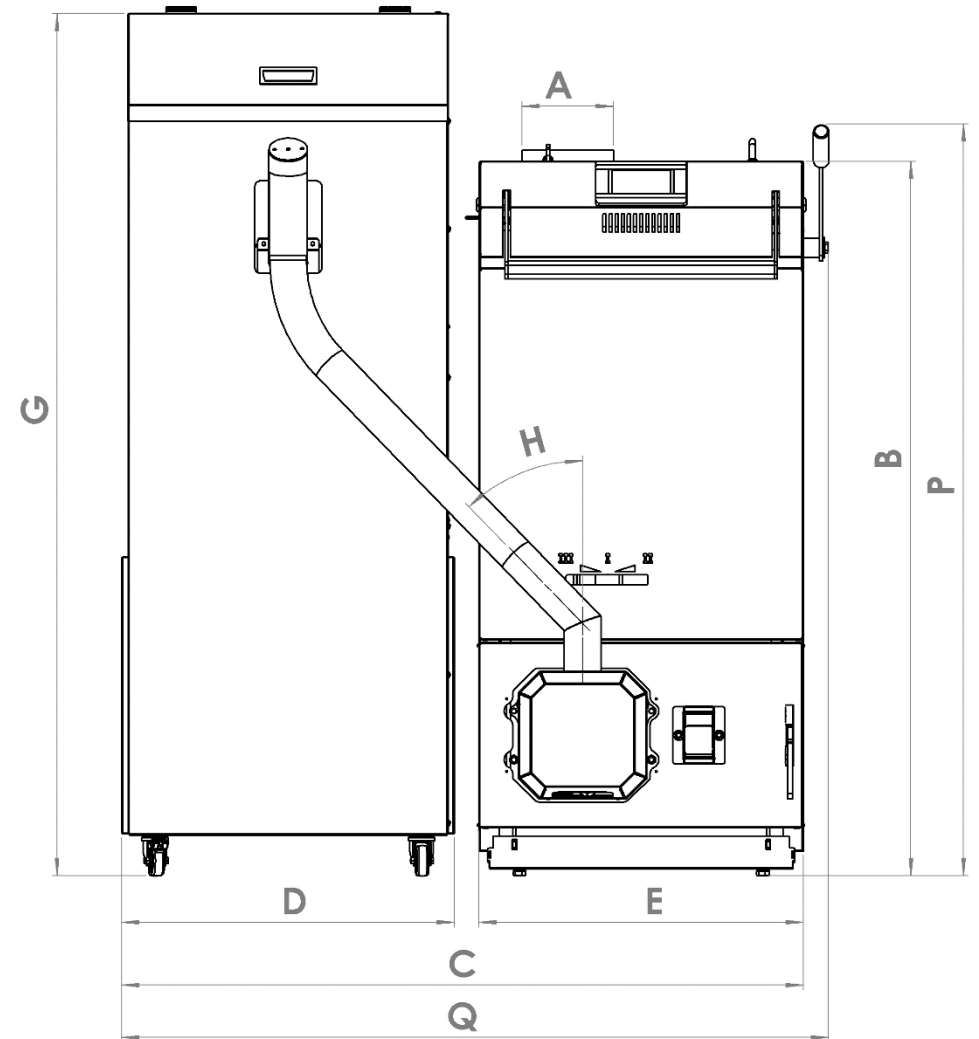
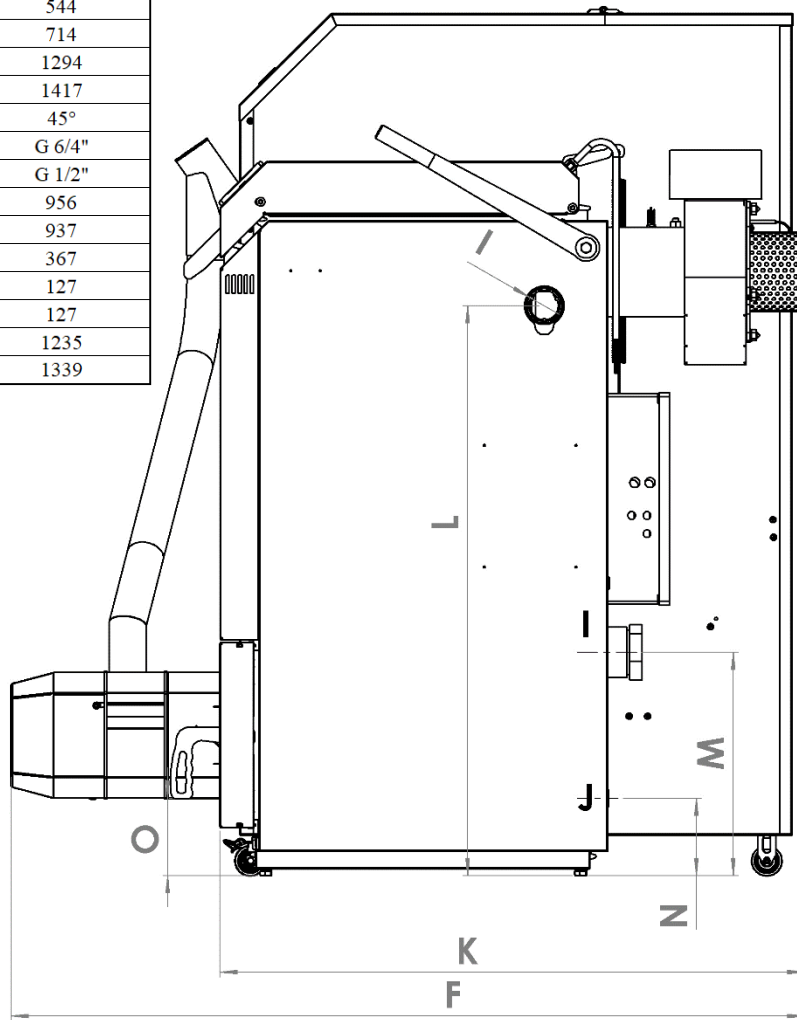
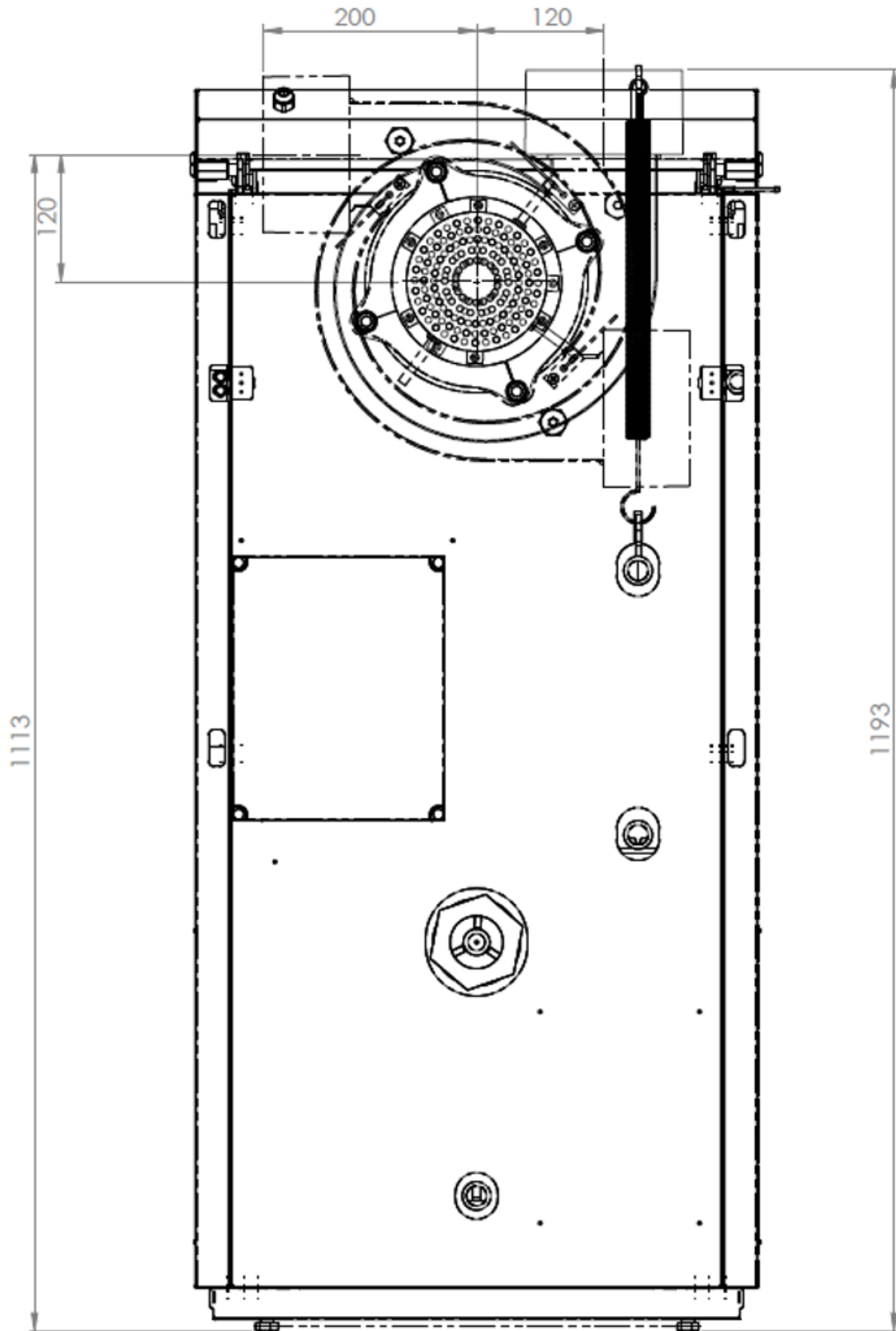


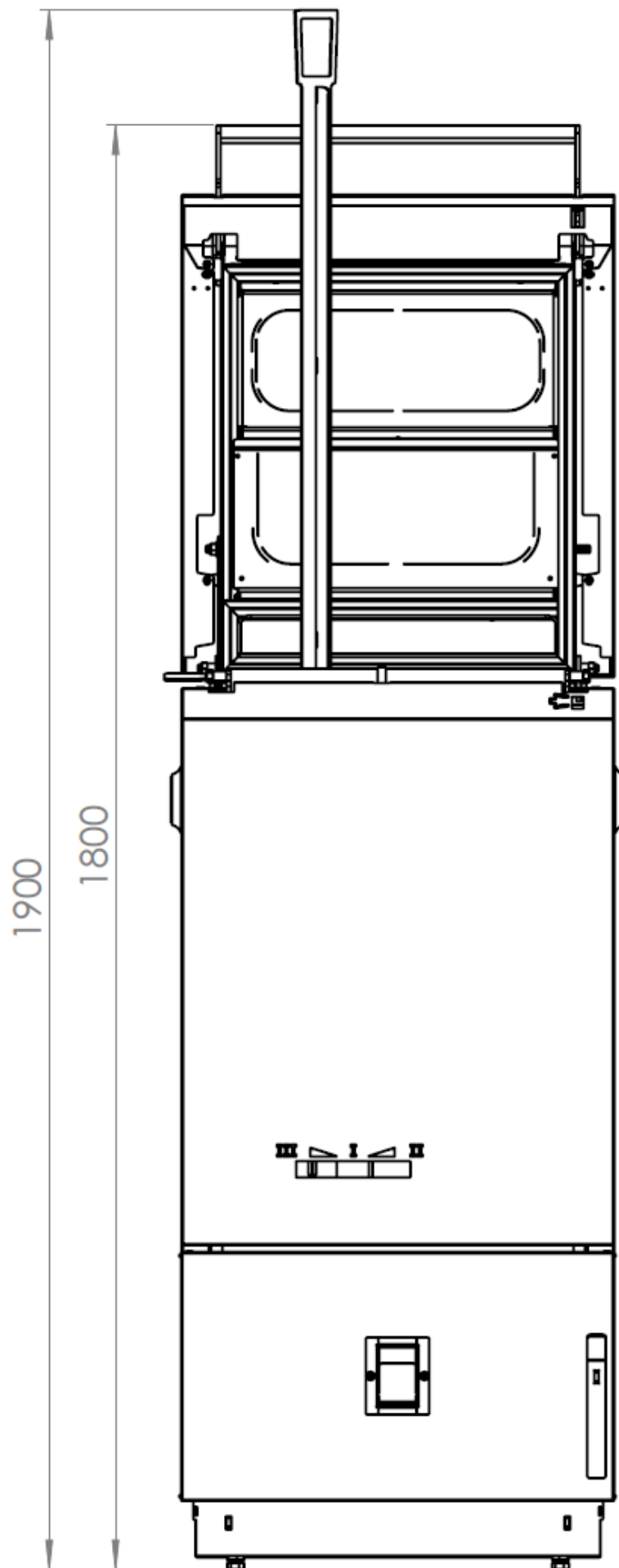
TECHNICKÝ LIST KOTLE: BLAZE COMFORT COMBI

Typ kotle		BC15	BC20	BC25	BC30
Jmenovitý výkon dřevo/pelety	kW	15/15	20/20	25/20	30/20
Třída energetické účinnosti		A+	A+	A+	A+
Regulovatelnost výkonu kontinuálním provozem dřeva	kW	7,5 – 15	10 – 20	12,5 – 25	15 – 30
Regulovatelnost výkonu kontinuálním provozem pelety	kW	4,1 – 15	5,8 – 20	5,8 – 20	5,8 – 20
Spotřeba paliva při jmenovitém výkonu					
- dřevo	kg h ⁻¹	4,2	5,6	7	8,4
- pelety	kg h ⁻¹	3	4,5	4,5	4,5
Doba hoření plné vsázky paliva při jmenovitém výkonu					
- měkké dřevo	h	4	3	4	3
- tvrdé dřevo	h	5 - 6	4 - 5	5 - 6	4 - 5
Třída kotle dle ČSN EN 303-5		5			
Ekodesign		ano			
Účinnost dřevo/pelety – nominální výkon	%	92/94	92/94	93/94	93,6/94
Sezónní energetická účinnost – dřevo/pelety	%	79/80	80/81	80/81	81/81
Elektrický příkon při jmenovitém výkonu					
- dřevo	W	29	33	37	40
- pelety	W	61	63	65	67
Maximální elektrický příkon	W	190	190	230	230
Elektrický příkon v pohotovostním stavu	W	2	2	2	2
Požadovaný objem akumulární nádrže	dm ³	700-1500	700-1500	1500-3000	1500-3000
Maximální tepelná ztráta vytápěného objektu, kde je kotel jediný zdroj tepla	kW	15	20	25	35
Minimální provozní tah komína	mbar	0,10			
Maximální provozní tah komína	mbar	0,40			
Obsah CO ₂ nominální výkon dřevo/pelety	CO ₂ %	10,30/11,95	11,06/12,59	11,82/12,59	12,59/12,59
Obsah CO ₂ minimální výkon dřevo/pelety	CO ₂ %	7,25/8,11	9,03/8,6	10,81/8,6	12,60/8,6
Teplota spalín					
při jmenovitém výkonu dřevo/pelety	°C	104/70*	110*	90*	95/81*
Při 50 % výkonu	°C	74*	80*	60*	66*
Minimální výkon pelety	°C	53	55	56	58
Minimální teplota vratné vody do kotle v případě absence integrov. směšování	°C	50			
Hmotnostní průtok spalín na výstupu při jmenovitém výkonu dřevo/pelety	kg · s ⁻¹	0,01/0,009	0,014/0,01	0,017/0,011	0,02/0,012
Hmotnostní průtok spalín na výstupu při minimálním výkonu dřevo/pelety	kg · s ⁻¹	0,008/0,004	0,008/0,004	0,007/0,005	0,007/0,005
Průměr kouřovodu	mm	150			
Objem příkladací komory	dm ³	80	80	120	120
Rozměry kotle: šířka x hloubka x výška	mm	530 x 958 x 1200		714 x 958 x 1200	
Rozměr příkladacího otvoru	mm	355 x 355		540 x 355	
Přípojky kotle: - topná voda	Js	G 6/4"			
- vratná voda	Js	G 6/4"			
Připojovací napětí		1 PEN 230V / 0,5A / ~ 50 Hz			
Prostředí		základní AA5 / AB5			
Elektrické krytí		IP 20			
Nejvyšší dovolený provozní tlak	bar	3,0			
Zkušební tlak pro zkoušku typu	bar	6,0			
Rozsah regulace teploty výstupní vody	°C	70 - 95			
Min. provozní teplota vrat. vody do kotle	°C	20			
Nejvyšší dovolená provozní teplota	°C	95			
Hydraulická ztráta kotle při Δ T = 20 K	mbar	0,2	0,3	0,5	0,8
Maximální hladina hluku	dB	55			
Obsah vodního prostoru	dm ³	40	40	55	55
Hmotnost	kg	330	330	440	440

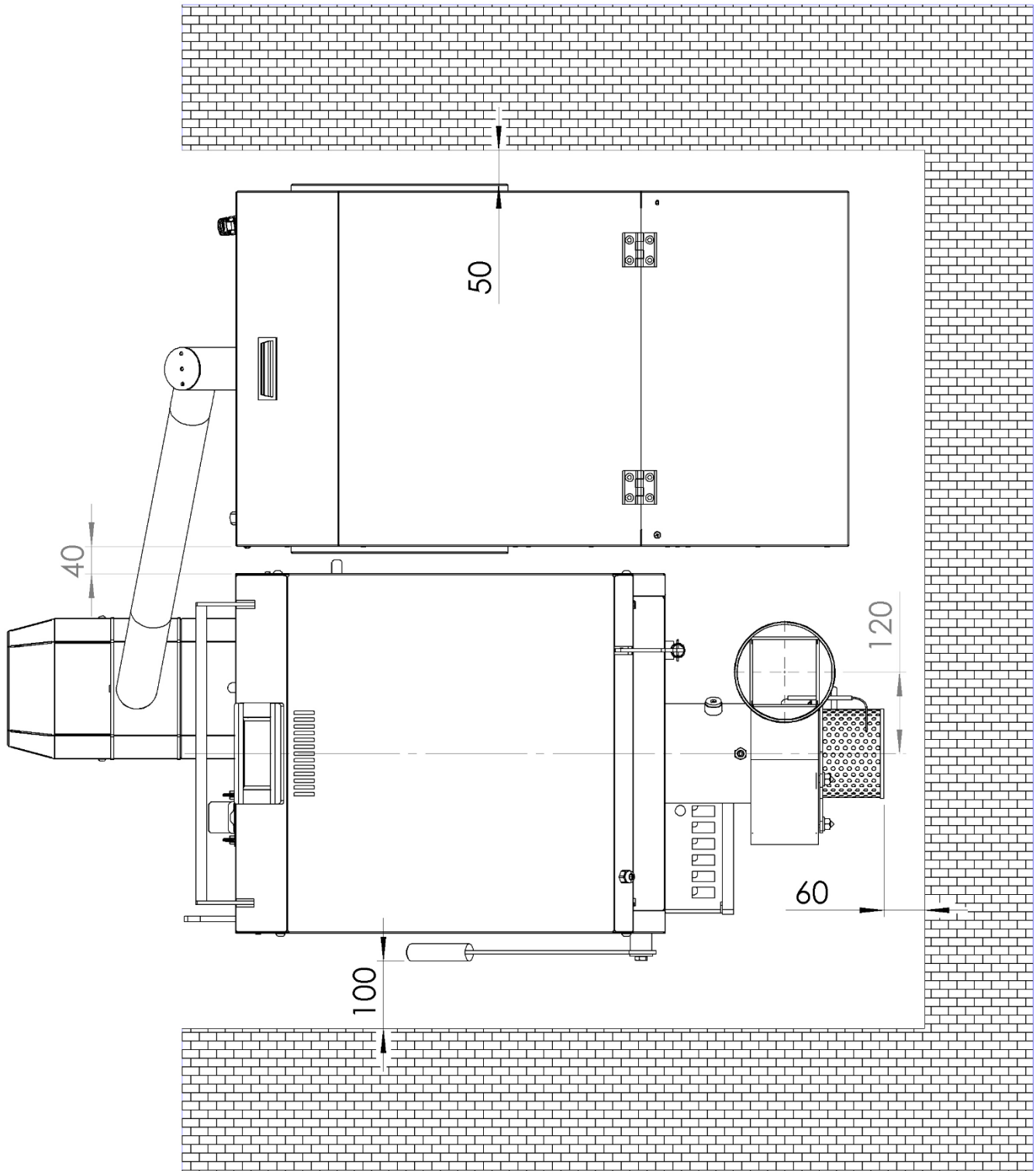
	BCC15/20	BCC25/30
	dimension(mm)	dimension(mm)
A	Ø149	Ø149
B	1193	1193
C	1104	1288
D	544	544
E	530	714
F	1294	1294
G	1417	1417
H	45°	45°
I	G 6/4"	G 6/4"
J	G 1/2"	G 1/2"
K	956	956
L	937	937
M	367	367
N	127	127
O	127	127
P	1235	1235
Q	1155	1339



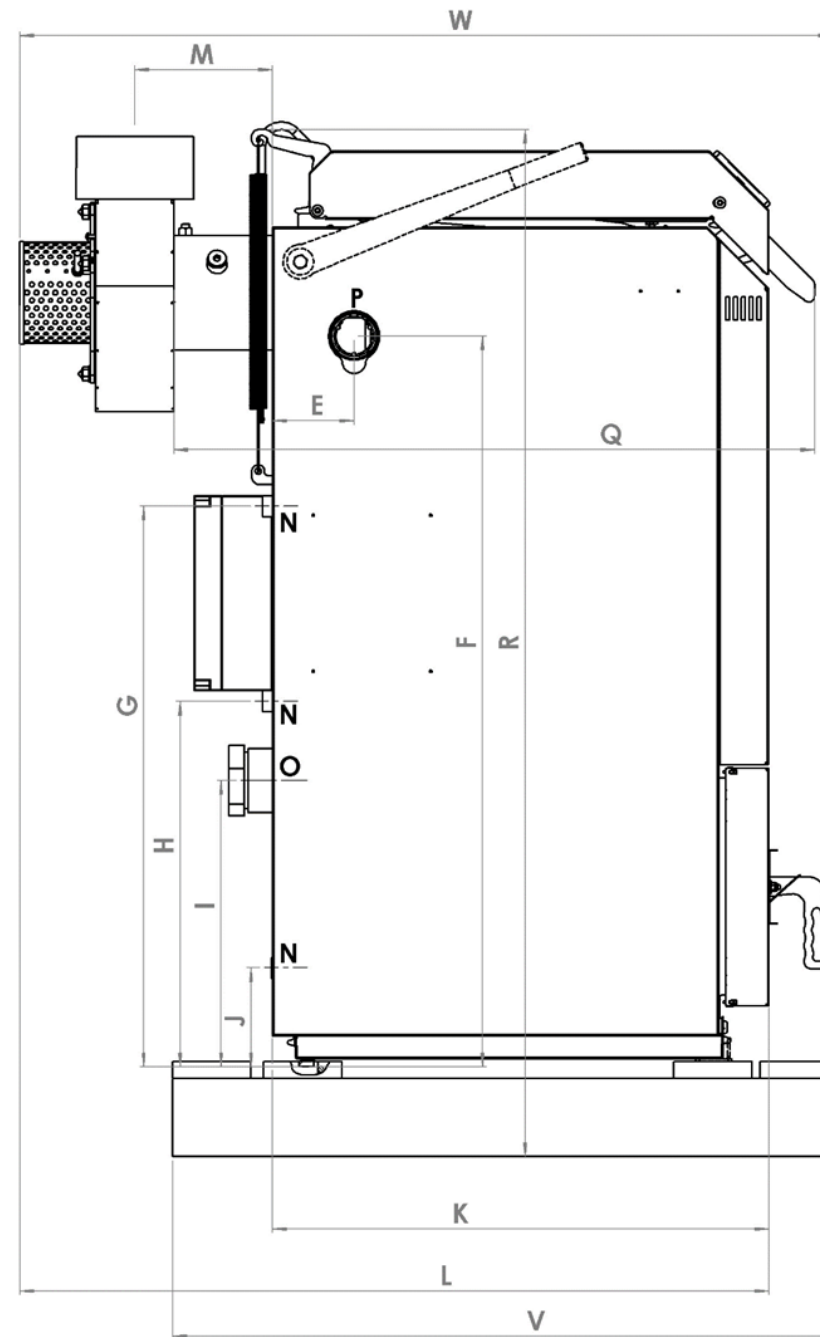
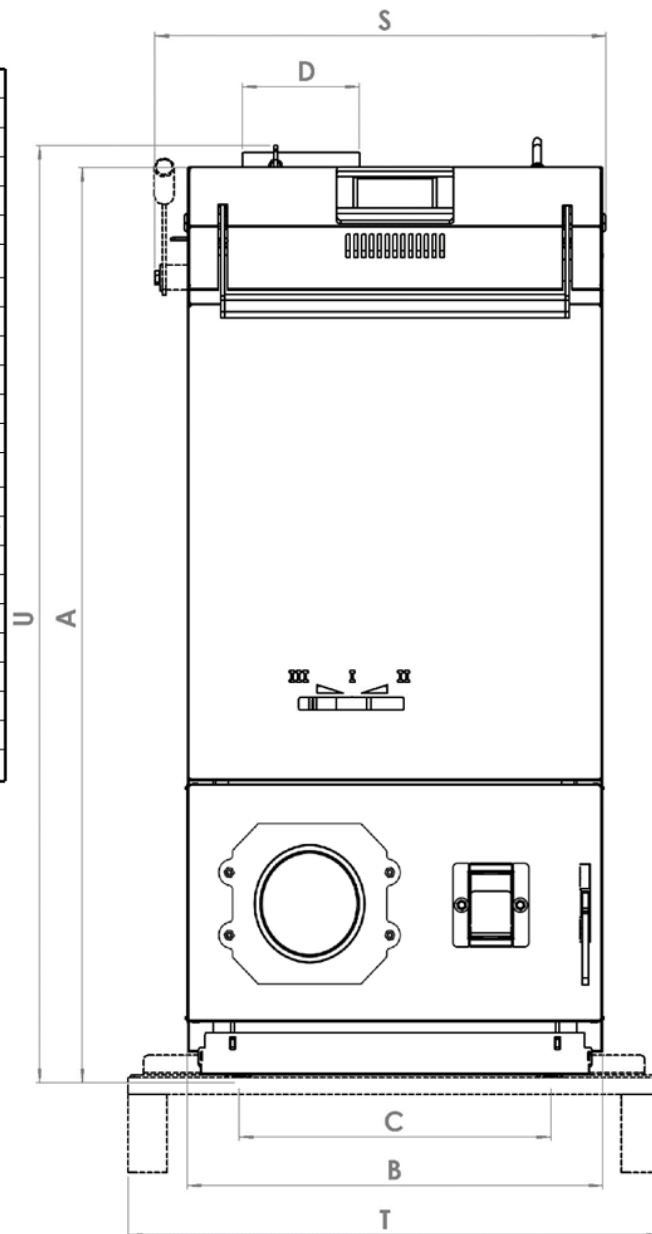




Rozměry a odstup od stěn (umístění v kotelně)



	BC15	BC20	BC25	BC30
A	1200	1200	1200	1200
B	530	530	714	714
C	400	400	585	585
D	Ø149	Ø149	Ø149	Ø149
E	104	104	104	104
F	940	940	940	940
G	719	719	719	719
H	469	469	469	469
I	368	368	368	368
J	128	128	128	128
K	634	634	634	634
L	955	955	955	955
M	176	176	176	176
N	G1/2"	G1/2"	G1/2"	G1/2"
O	G2 1/2"*	G2 1/2"*	G2 1/2"*	G2 1/2"*
P	G 6/4"	G 6/4"	G 6/4"	G 6/4"
Q	818	818	818	818
R	1317	1317	1317	1317
S	576	576	760	760
T	684	684	868	868
U	1202	1202	1202	1202
V	850**	850**	850**	850**
W	1038	1038	1038	1038



* vstup studené vody do kotle redukovaný redukcí na 6/4"

** maximální přepravní rozměr po sundání ventilátoru