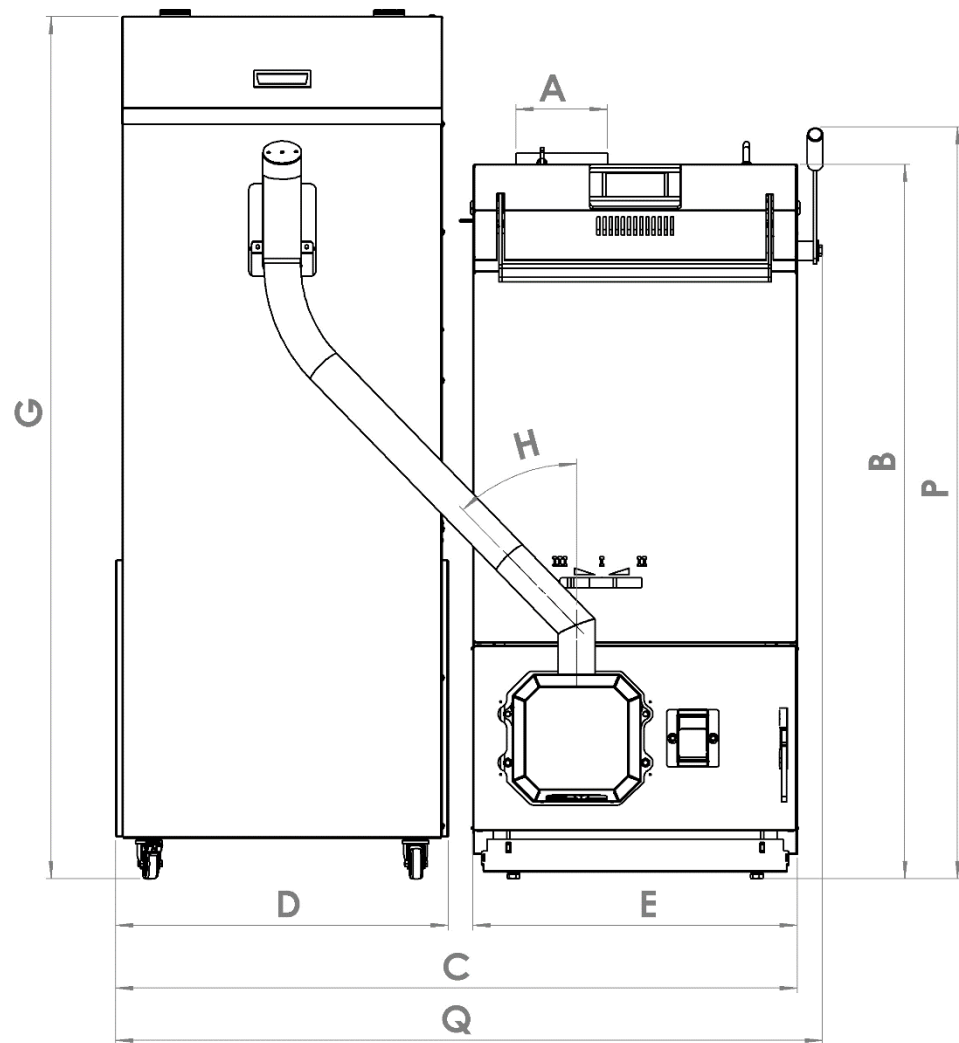
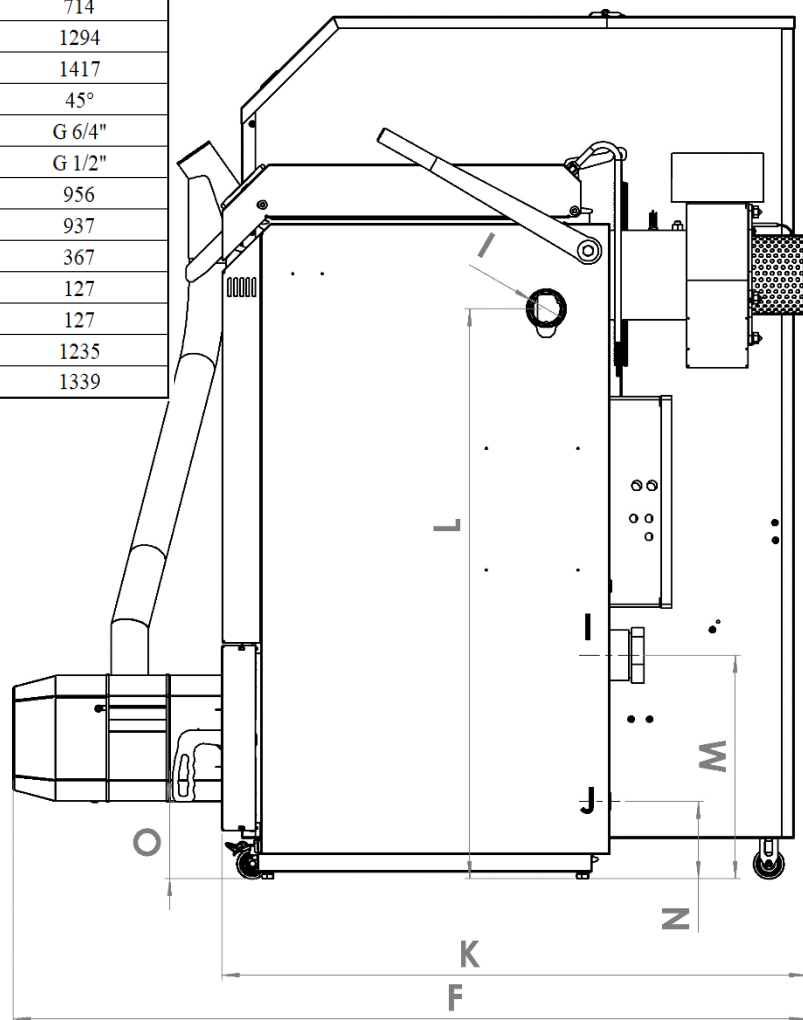
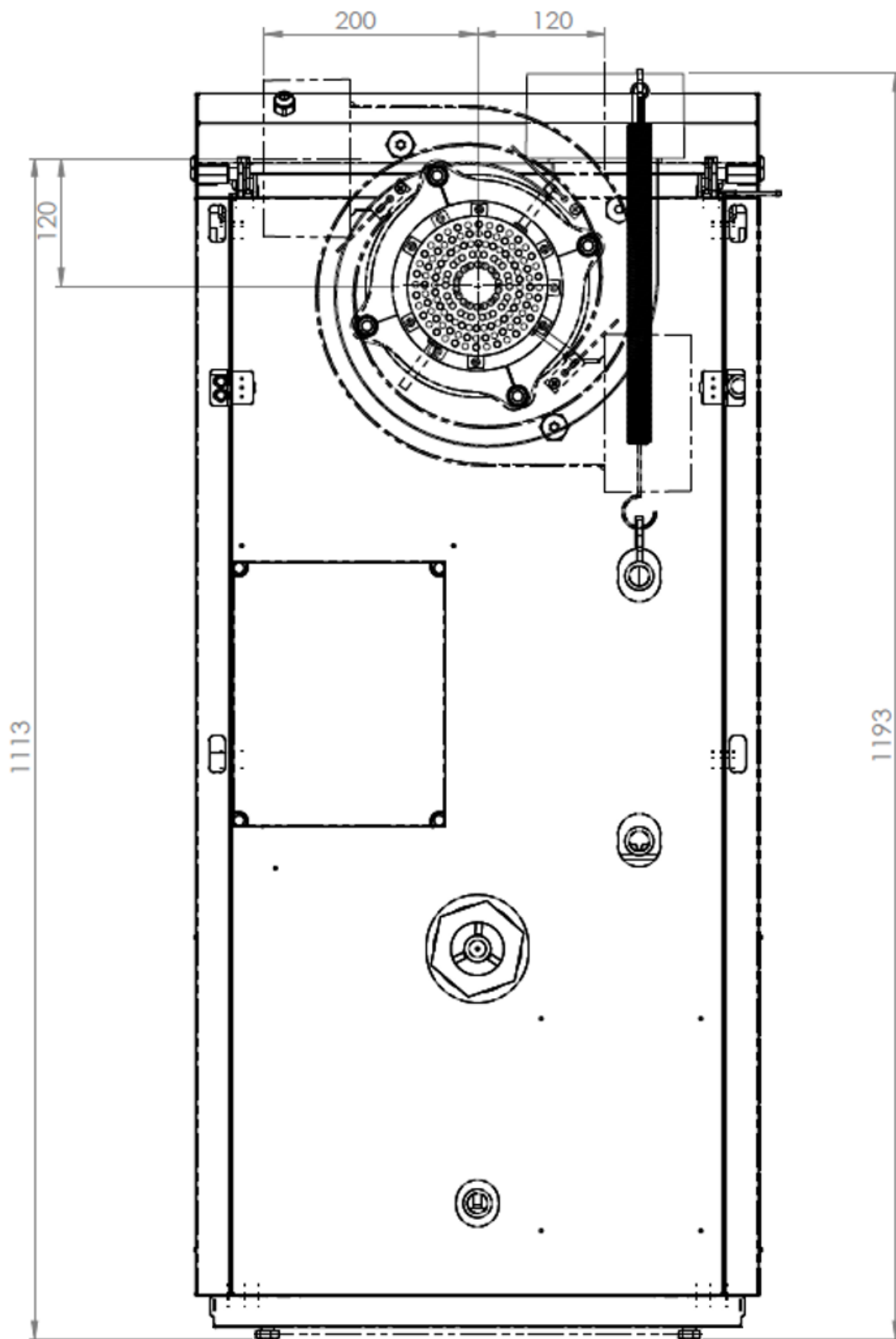


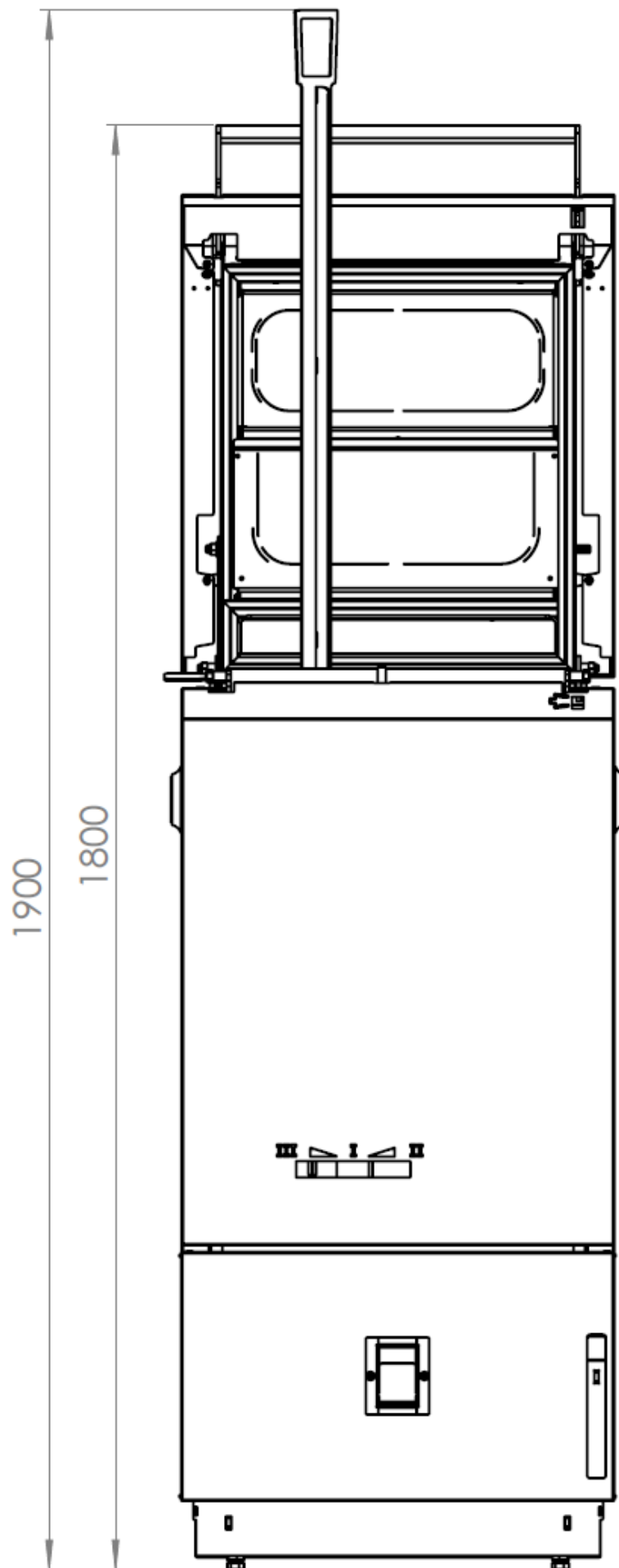
# TECHNICKÝ LIST KOTLE: BLAZE GREEN COMBI

Typ kotle		BGC17	BGC24
Jmenovitý výkon dřevo/ pelety	kW	18/15	26/20
Minimální výkon dřevo/ pelety	kW	8,9/4,1	12,7/5,8
Třída energetické účinnosti		A+	A+
Regulovatelnost výkonu kontinuálním provozem dřevo	kW	9 – 18	12 – 26
Regulovatelnost výkonu kontinuálním provozem pelety	kW	4,1-15	5,8-20
Spotřeba dřeva při jmenovitém výkonu	kg h <sup>-1</sup>	4,3	6,2
Spotřeba pelet při jmenovitém výkonu	kg h <sup>-1</sup>	3	4,5
<b>Doba hoření plné vsázky paliva při jmenovitém výkonu</b>			
- měkké dřevo	h	3	3
- tvrdé dřevo	h	4	4
Třída kotle dle ČSN EN 303-5		5	
Ekodesign		ano	
<b>Účinnost:</b>			
- při nominálním výkonu dřevo/ pelety	%	91/94	91,3/94
- při minimálním výkonu dřevo/ pelety	%	91,4/80	92,2/90
Sezónní energetická účinnost	%	80	80
<b>Elektrický příkon dřeva:</b>			
- při jmenovitém výkonu	W	46	54
- v pohotovostním stavu	W	3	3
- při minimálním výkonu	W	43	57
Požadovaný objem akumulární nádrže	dm <sup>3</sup>	700-1500	1500-3000
<b>Elektrický příkon při jmenovitém výkonu pelety:</b>	W	61	63
Minimální tepelná ztráta vytápěného objektu	kW	15	20
Maximální tepelná ztráta vytápěného objektu, kde je kotel jediný zdroj tepla	kW	20	30
Minimální provozní tah komína	mbar	0,10	
Maximální provozní tah komína	mbar	0,30	
Obsah CO <sub>2</sub> nominální výkon dřevo/pelety	CO <sub>2</sub> %	9,93/11,95	12,60/12,59
Obsah CO <sub>2</sub> minimální výkon dřevo/pelety	CO <sub>2</sub> %	7,25/8,11	14,47/8,6
<b>Teplota spalin:</b>			
- při jmenovitém výkonu dřevo/pelety	°C	120/100	120/100
- při minimální výkonu 50 % dřevo/pelety	°C	100/80	100/90
<b>Minimální teplota vratné vody:</b>			
- bez integrovaného termostatu	°C	50	50
- s integrovaným termostatem		20	20
Hmotnostní průtok spalin na výstupu při jmenovitém výkonu	kg . s <sup>-1</sup>	0,008	0,010
Hmotnostní průtok spalin na výstupu při minimálním výkonu	kg . s <sup>-1</sup>	0,005	0,007
Průměr kouřovodu	mm	150	
Objem příkladací komory	dm <sup>3</sup>	80	120
Rozměry kotle: šířka x hloubka x výška	mm	530 x 958 x 1200	714 x 958 x 1200
Rozměr příkladacího otvoru	mm	355 x 355	540 x 355
Přípojky kotle:			
- topná voda	Js	G 6/4"	
- vratná voda	Js	G 6/4"	
Připojovací napětí		1 PEN 230V / 0,5A / ~ 50 Hz	
Prostředí		základní AA5 / AB5	
Elektrické krytí		IP 20	
Nejvyšší dovolený provozní tlak	bar	3,0	
Zkušební tlak pro zkoušku typu	bar	6,0	
Rozsah regulace teploty výstupní vody	°C	70 - 95	
Nejvyšší dovolená provozní teplota	°C	95	
Hydraulická ztráta kotle při Δ T = 20 K	mbar	0,3	0,8
Maximální hladina hluku	dB	55	
Obsah vodního prostoru	dm <sup>3</sup>	40	55
Hmotnost	kg	330	440

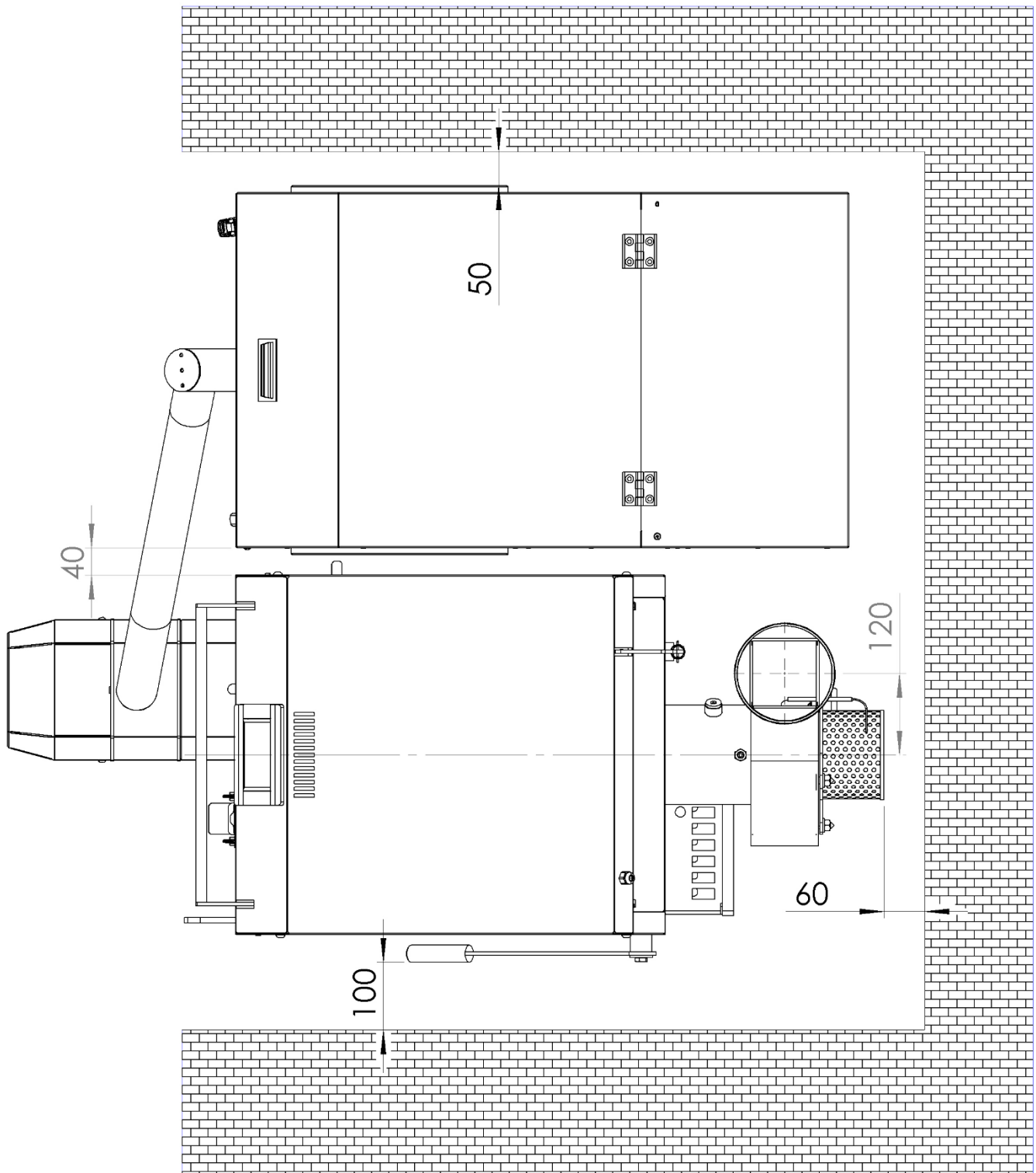
	<b>BGC17</b>	<b>BGC24</b>
	dimension(mm)	dimension(mm)
A	Ø149	Ø149
B	1193	1193
C	1104	1288
D	544	544
E	530	714
F	1294	1294
G	1417	1417
H	45°	45°
I	G 6/4"	G 6/4"
J	G 1/2"	G 1/2"
K	956	956
L	937	937
M	367	367
N	127	127
O	127	127
P	1235	1235
Q	1155	1339



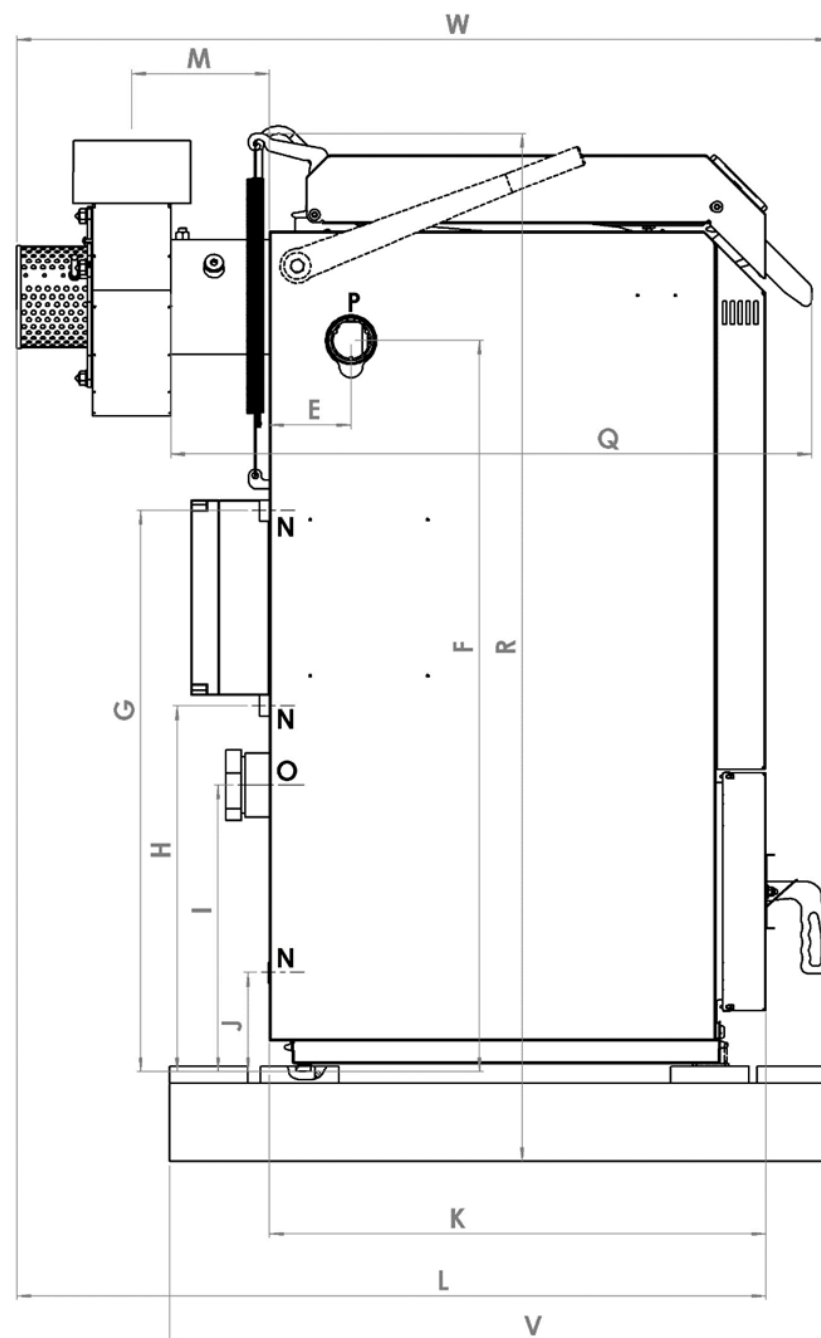
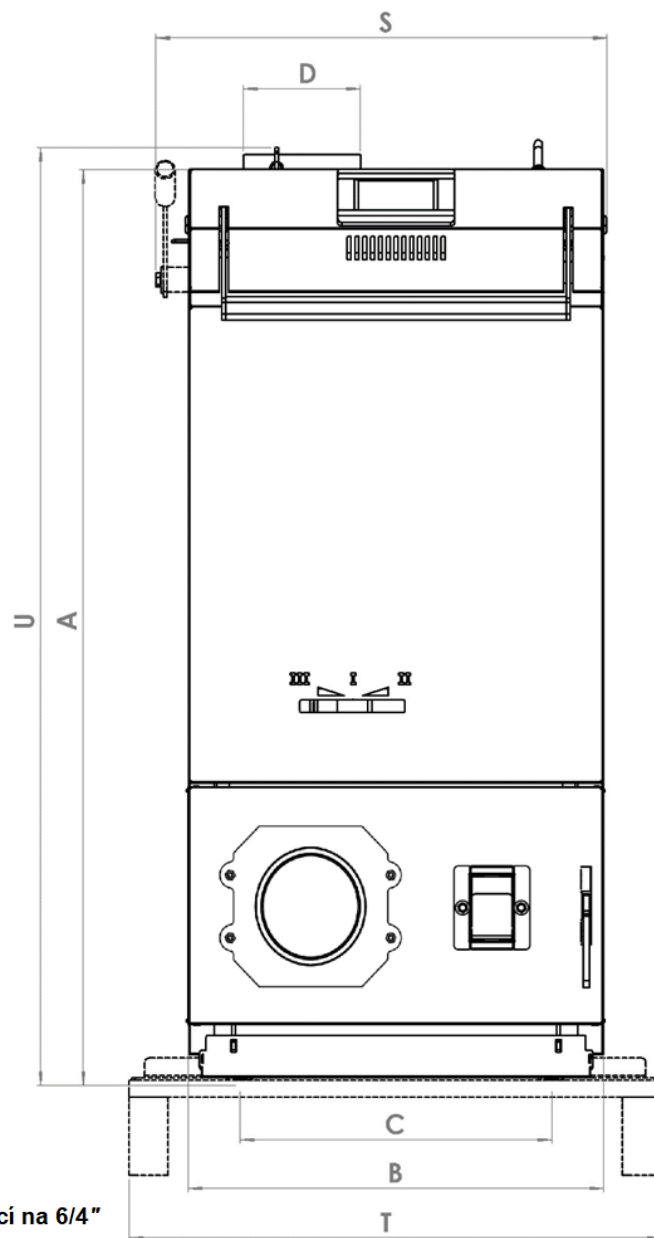




## Rozměry a odstup od stěn (umístění v kotelně)



	BGC17	BGC24
A	1200	1200
B	530	714
C	400	585
D	Ø149	Ø149
E	104	104
F	940	940
G	719	719
H	469	469
I	368	368
J	128	128
K	634	634
L	955	955
M	176	176
N	G1/2"	G1/2"
O	G2 1/2"*	G2 1/2"*
P	G 6/4"	G 6/4"
Q	818	818
R	1317	1317
S	576	760
T	684	868
U	1202	1202
V	850**	850**
W	1038	1038



\* vstup studené vody do kotle redukovaný redukcí na 6/4"

\*\* maximální přepravní rozměr po sundání ventilátoru