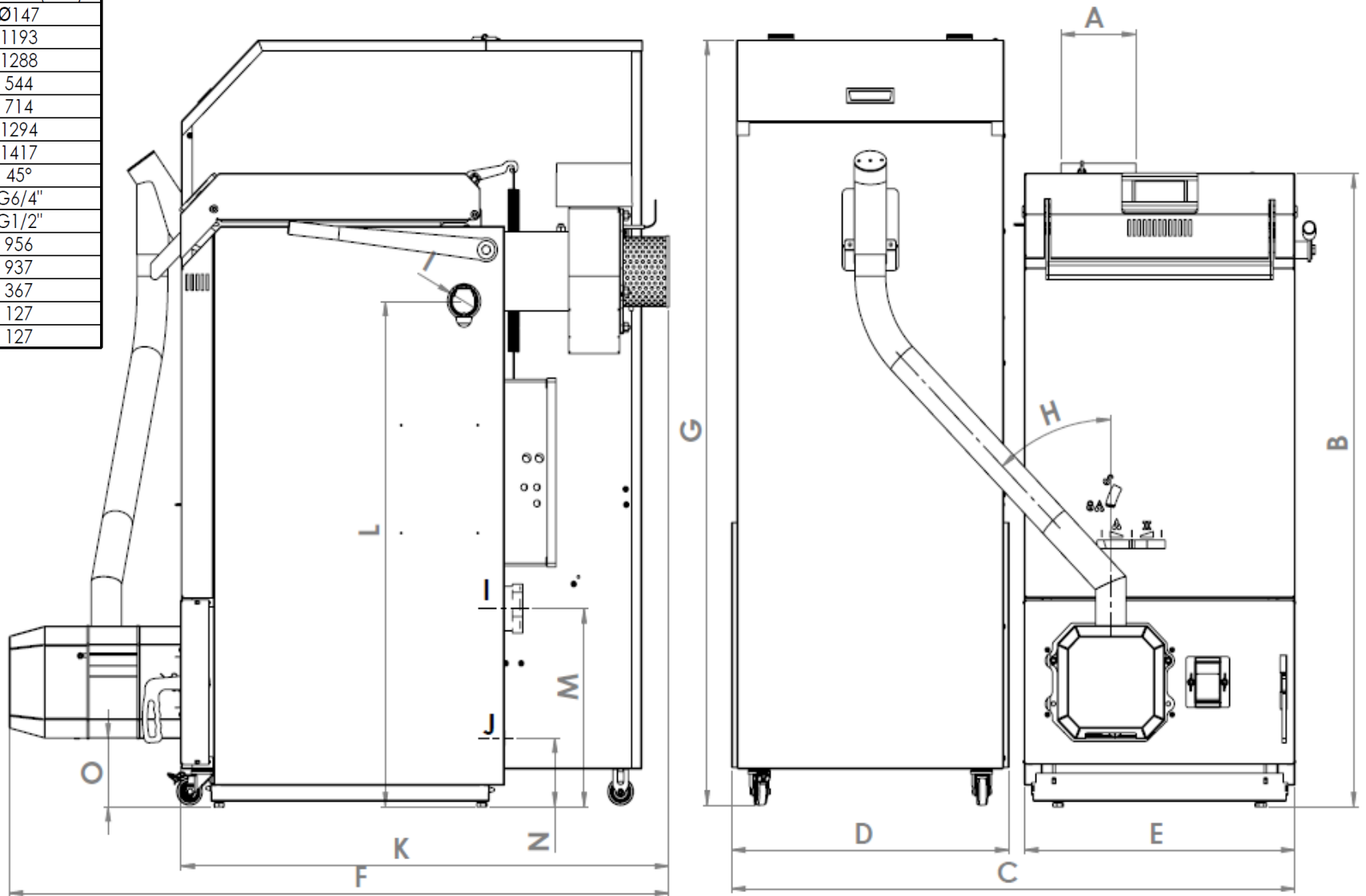
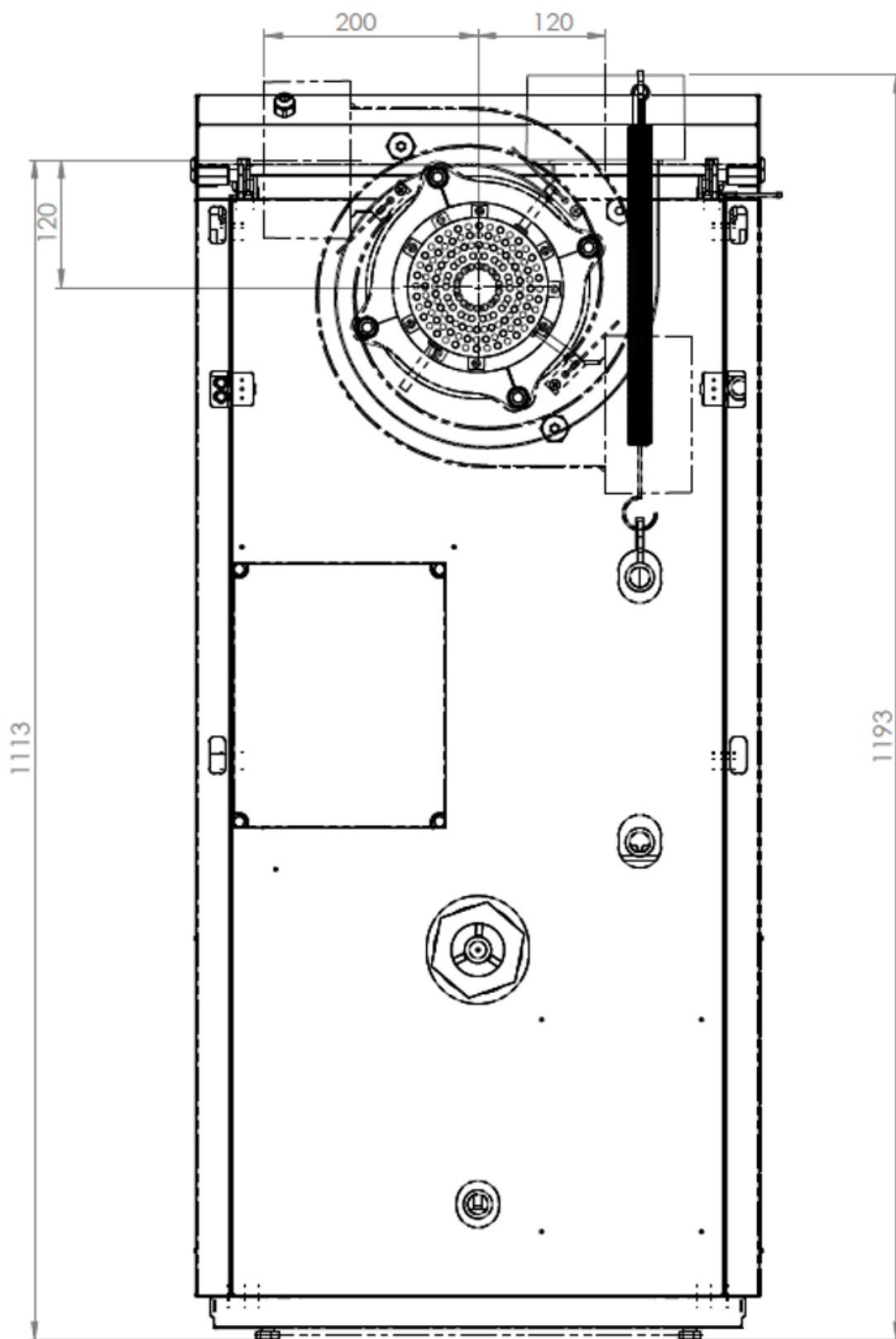


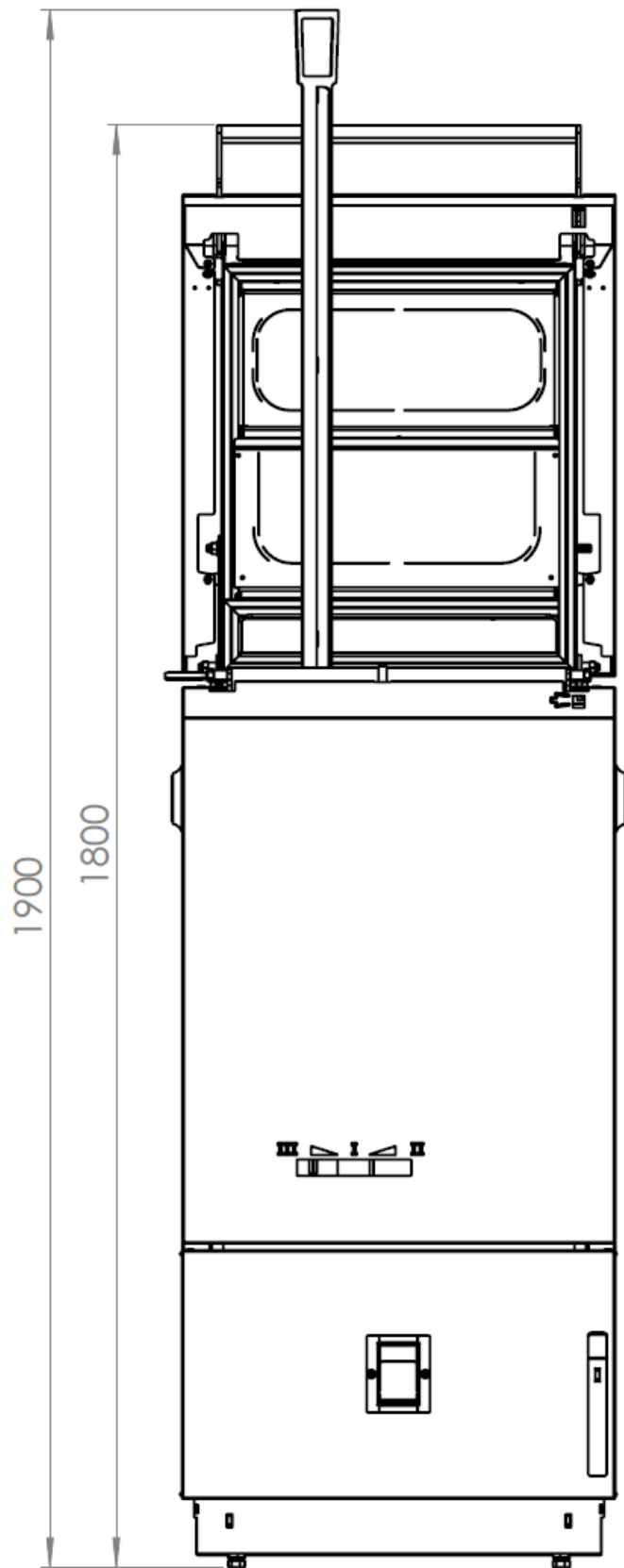
TECHNICKÝ LIST KOTLE: BLAZE PRAKTIK COMBI

Typ kotle		BPC 25	BPC 40
Jmenovitý výkon dřevo/pelety	kW	25/15	40/20
Minimální výkon dřevo/pelety	kW	7 / 4	12 / 6
Třída energetické účinnosti		A+	A+
Regulovatelnost výkonu kontinuálním provozem	kW	7 - 25	12 - 40
Spotřeba paliva při jmenovitém výkonu			
- dřevo	kg h ⁻¹	6,2	9,4
- pelety	kg h ⁻¹	4,5	4,5
Doba hoření plné vsázky paliva při jmenovitém výkonu			
- měkké dřevo	h	2	2
- tvrdé dřevo	h	3	3
Třída kotle dle ČSN EN 303-5		5	
Ekodesign		ano	
Účinnost			
- nominální výkonu dřevo/pelety	%	88,6 / 94,2	93,3 / 94,2
- mimimální výkonu dřevo/pelety	%	91,5 / 91,6	94,5 / 93,1
Sezónní energetická účinnost - dřevo/pelety	%	78/85	82/81
Elektrický příkon			
- jmenovitý výkon	W	36	47
- pohotovostní stav	W	3	3
Minimální tepelná ztráta vytápěného objektu	kW	20	35
Maximální tepelná ztráta vytápěného objektu, kde je kotel jediný zdroj tepla		25	40
Minimální provozní tah komína	mbar	0,10	
Maximální provozní tah komína	mbar	0,40	
Obsah CO ₂ nominální výkonu dřevo/pelety	CO ₂ %	10,26/11,95	13,61/12,59
Obsah CO ₂ minimální výkonu dřevo/pelety	CO ₂ %	7,25/8,11	14,47/8,60
Teplota spalin			
- při jmenovitém výkonu dřevo	°C	160*	160*
- při jmenovitém výkonu pelety		110*	110*
- Při minimálním výkonu 30 %	°C	110*	110*
- Při minimálním výkonu pelety	°C	90*	90*
Minimální teplota vratné vody do kotle v případě absence integrovaného směřování	°C	50	50
Minimální teplota vratné vody do kotle s integrovaným směřováním	°C	20	20
Hmotnostní průtok spalin na výstupu při jmenovitém výkonu dřevo/pelety	kg · s ⁻¹	0,019/0,0092	0,022/0,0118
Hmotnostní průtok spalin na výstupu při minimálním výkonu 50% dřevo/pelety	kg · s ⁻¹	0,007/0,0040	0,008/0,0052
Průměr kouřovodu	mm	150	
Objem příkladací komory	dm ³	80	120
Rozměry kotle: šířka x hloubka x výška	mm	530 x 958 x 1200	714 x 958 x 1200
Rozměr příkladacího otvoru	mm	355 x 355	540 x 355
Přípojky kotle: - topná voda	Js	G 6/4"	
- vratná voda	Js	G 6/4"	
Připojovací napětí		1 PEN 230V / 0,5A / ~ 50 Hz	
Prostředí		základní AA5 / AB5	
Elektrické krytí		IP 20	
Nejvyšší dovolený provozní tlak	bar	3,0	
Zkušební tlak pro zkoušku typu	bar	6,0	
Rozsah regulace teploty výstupní vody	°C	70 - 95	
Nejvyšší dovolená provozní teplota	°C	95	
Hydraulická ztráta kotle při Δ T = 20 K	mbar	0,3	0,8
Maximální hladina hluku	dB	55	
Obsah vodního prostoru	dm ³	40	55
Hmotnost	kg	330	440

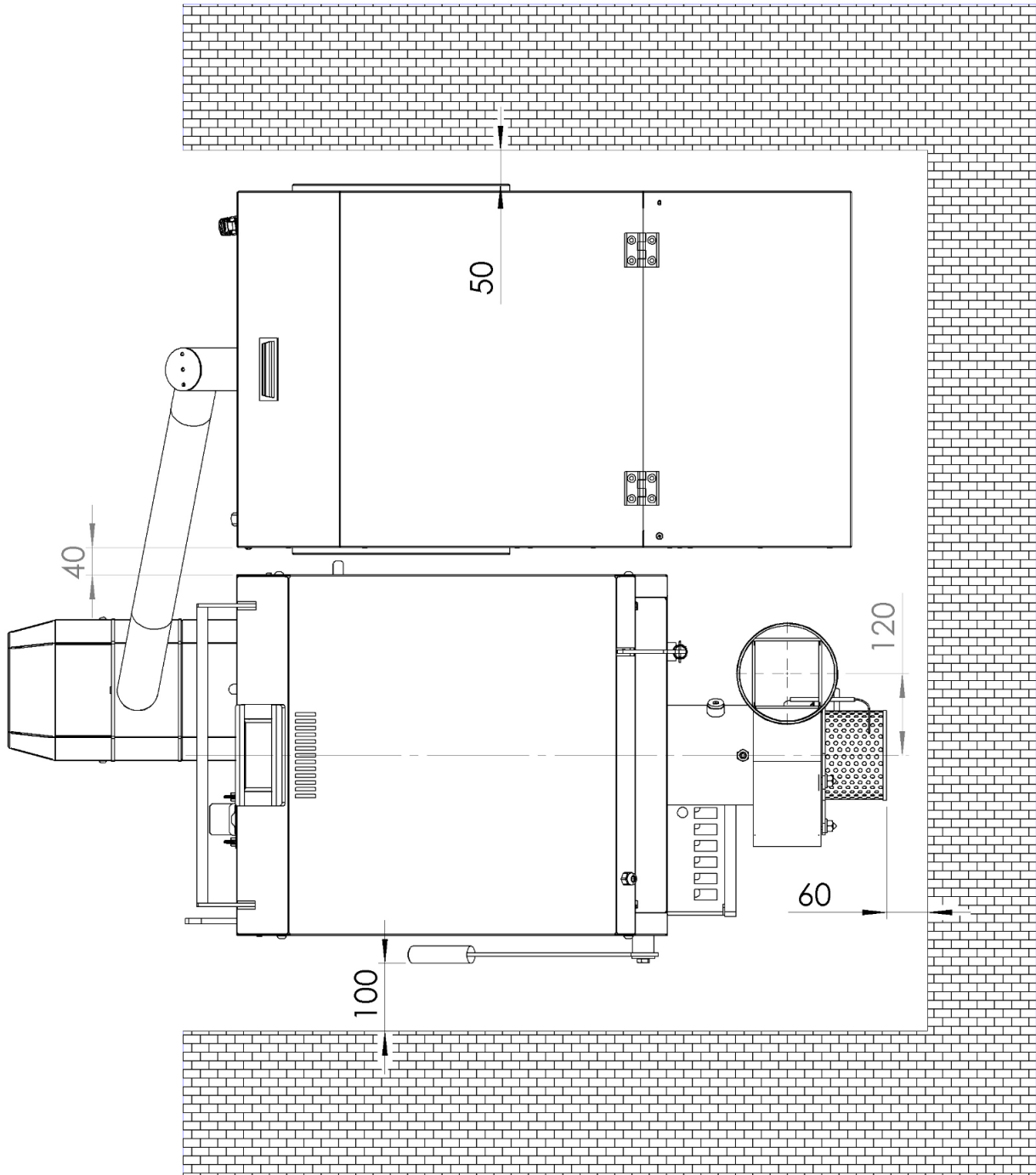
	BPC 25	BPC 40
	dimension(mm)	dimension(mm)
A	Ø147	Ø147
B	1193	1193
C	1104	1288
D	544	544
E	530	714
F	1294	1294
G	1417	1417
H	45°	45°
I	G 6/4"	G6/4"
J	G1/2"	G1/2"
K	956	956
L	937	937
M	367	367
N	127	127
O	127	127



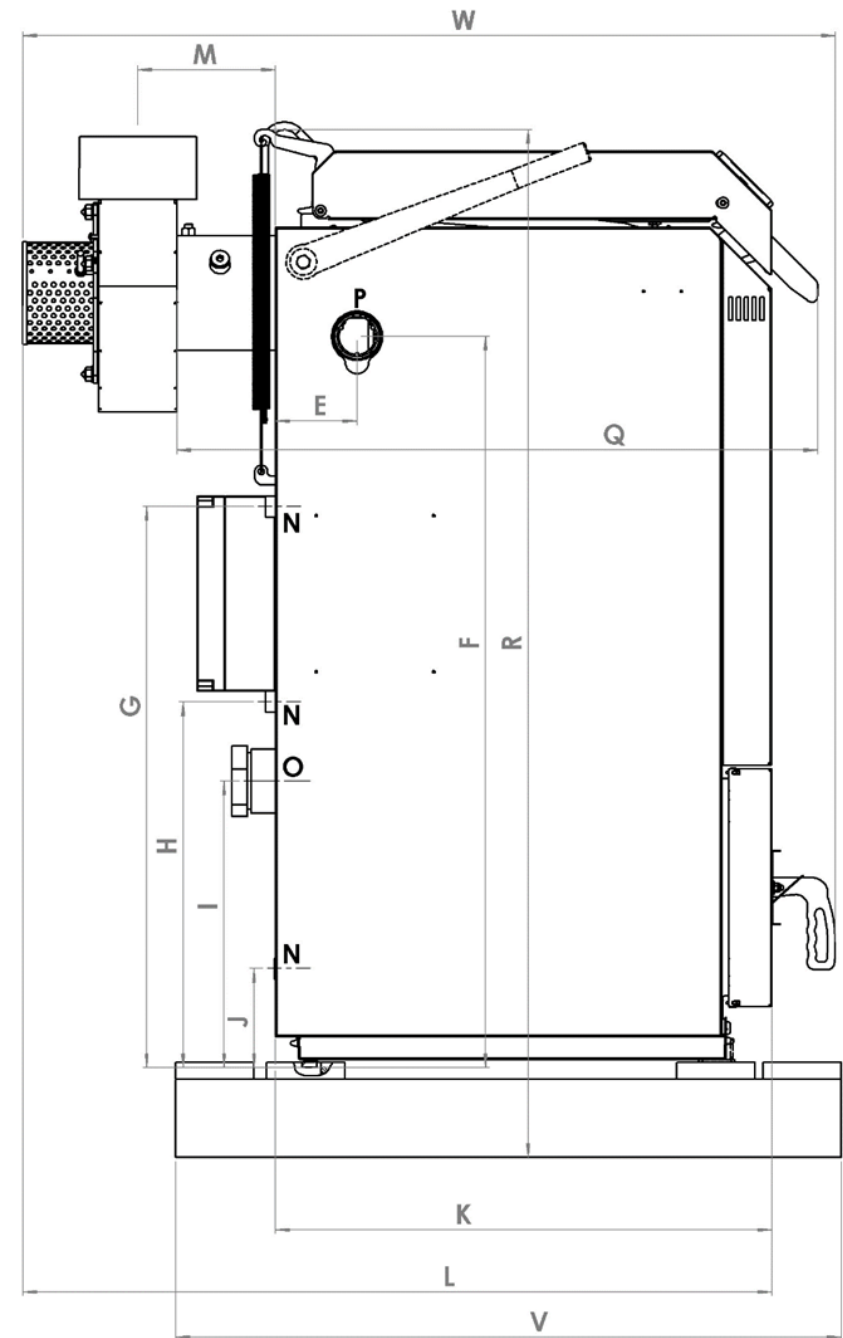
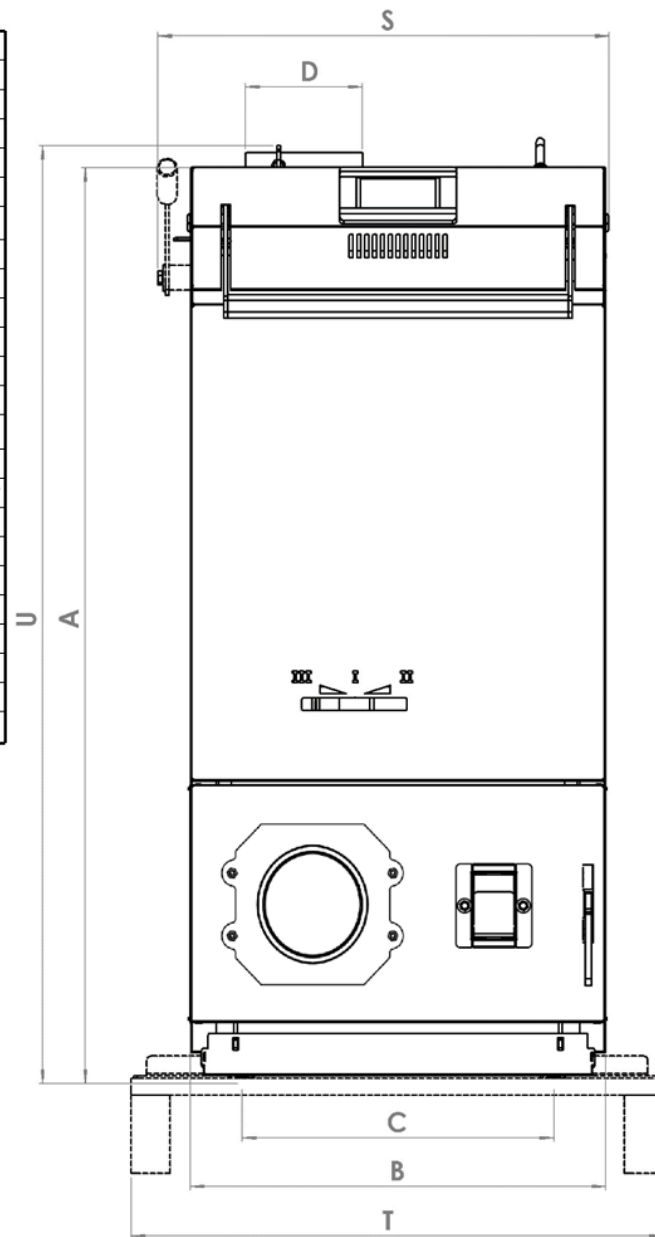




Rozměry a odstup od stěn (umístění v kotelně)



	BC15	BC20	BC25	BC30
A	1200	1200	1200	1200
B	530	530	714	714
C	400	400	585	585
D	Ø149	Ø149	Ø149	Ø149
E	104	104	104	104
F	940	940	940	940
G	719	719	719	719
H	469	469	469	469
I	368	368	368	368
J	128	128	128	128
K	634	634	634	634
L	955	955	955	955
M	176	176	176	176
N	G1/2"	G1/2"	G1/2"	G1/2"
O	G2 1/2"*	G2 1/2"*	G2 1/2"*	G2 1/2"*
P	G 6/4"	G 6/4"	G 6/4"	G 6/4"
Q	818	818	818	818
R	1317	1317	1317	1317
S	576	576	760	760
T	684	684	868	868
U	1202	1202	1202	1202
V	850**	850**	850**	850**
W	1038	1038	1038	1038



* vstup studené vody do kotle redukovaný redukcí na 6/4"

** maximální přepravní rozměr po sundání ventilátoru