



ATMOS

ZPLYNOVACÍ KOTLE

2023

Tradice od roku 1935



Kotle splňují **EKODESIGN**



REKORD



5.
třída



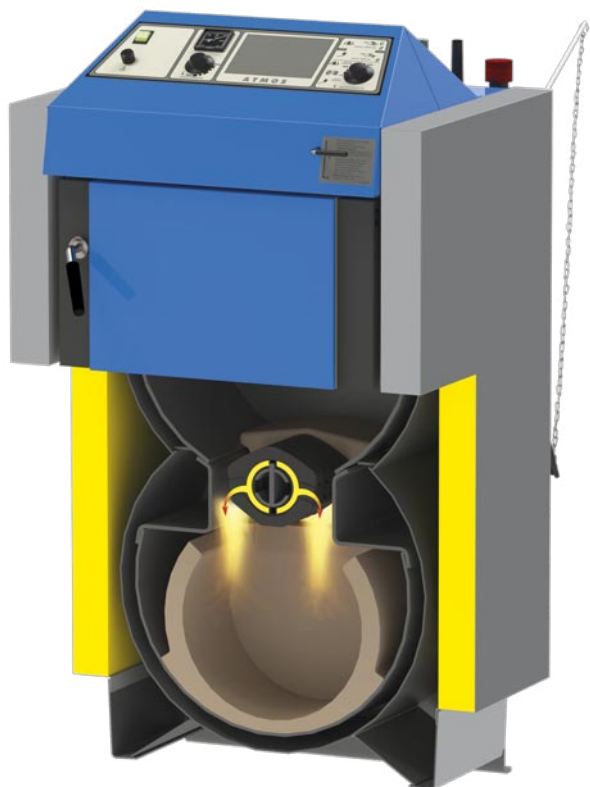
ZPLYNOVACÍ KOTLE KOMBI NA UHLÍ A UHELNÉ BRIKETY

ATMOS KOMBI

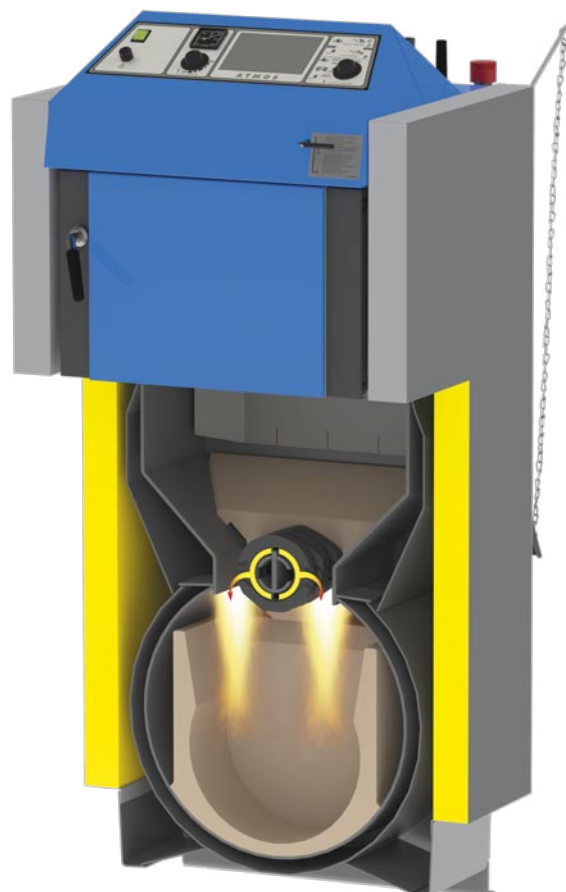
Zplynovací kotle – typ Kombi se vyznačují speciálním topeništěm se zadním přívodem předehřátého primárního vzduchu, otočnou roštovou mechanikou s přívodem sekundárního vzduchu. **Zplynovací otočný rošt** nahrazuje keramickou trysku a umožňuje dokonalé spalování uhlí. Spodní část kotle je osazena keramickým kulovým prostorem pro dohoření všech spalovacích látek. Zplynovací **kotel** nové generace **ATMOS Kombi** přináší nový pohled na spalování uhlí.

Při topení uhlím je možné použít také dřevo, ale v takovém množství, aby bylo dosaženo optimálního spalování.

Předepsaným palivem je hnědé uhlí ořech 1 a uhelné brikety dle typu kotle. Palivo přikládáme v průměru 2 až 4krát denně a popel postačí vybrat za 1 až 7 dní podle kvality paliva. **Odtahový ventilátor** usnadňuje roztápění a snižuje vykuřování do kotelny na minimum.

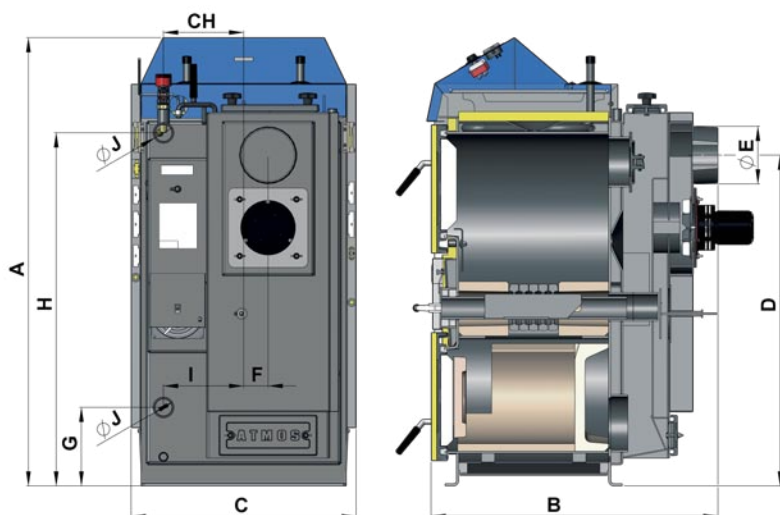


*ATMOS Kombi
C 15 S, C 18 S – HNĚDÉ UHLÍ
AC 16 S, AC 25 S – UHELNÉ BRIKETY, ČERNÉ UHLÍ*



*ATMOS Kombi
C 25 ST, C 32 ST, C 40 S, C 50 S – HNĚDÉ UHLÍ*

KOTLE NA HNĚDÉ UHLÍ ■ C



ROZMĚRY	C 15 S	C 18 S	C 25 ST	C 32 ST	C 40 S	C 50 S
A	1185	1185	1435	1435	1435	1435
B	658	758	758	858	1117	1117
C	595	675*	675*	675*	675*	675*
D	874	874	1121	1121	1121	1115
E	150 (152)	150 (152)	150 (152)	150 (152)	150 (152)	150 (152)
F	65	65	65	65	78	78
G	210	210	210	210	210	210
H	933	933	1177	1177	1177	1177
CH	212	212	212	212	212	212
I	212	212	212	212	212	212
J	6/4"	6/4"	6/4"	6/4"	2"	2"

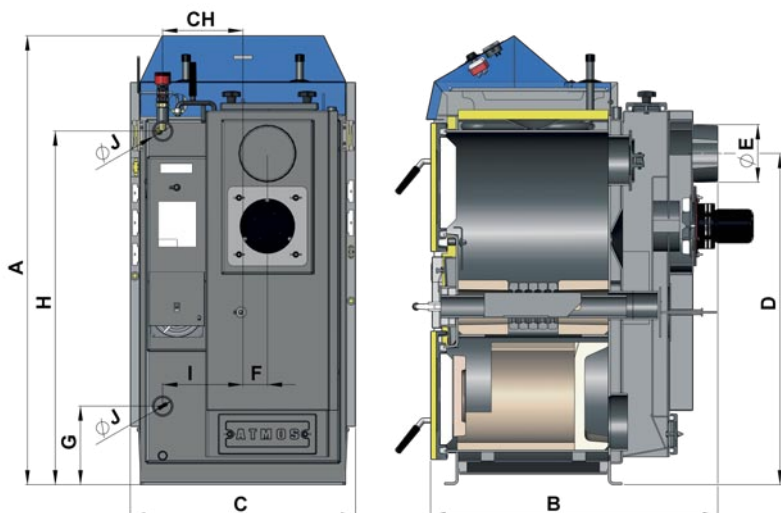
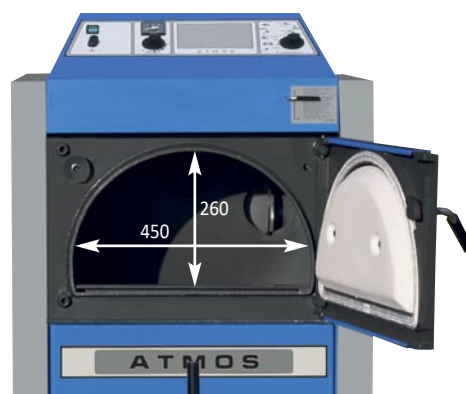
*šířka kotle po demontáži kapot je 555 mm

TYP ATMOS KOMBI – HNĚDÉ UHLÍ	C 15 S	C 18 S	C 25 ST	C 32 ST	C 40 S	C 50 S	
VÝKON KOTLE	kW	16	20	25	32	40	48
PŘEDEPSANÝ TAH KOMÍNA	Pa	16	20	23	25	28	28
HMOTNOST KOTLE	kg	273	295	379	415	434	492
OBJEM VODY	l	37	45	68	74	77	105
OBSAH NÁSPYKY	dm ³	45	60	90	110	135	135
PŘEDEPSANÉ (PREFEROVANÉ) PALIVO	HNĚDÉ UHLÍ OŘECH 1 O VÝHŘEVNOSTI 17 – 20 MJ/kg						
NÁHRADNÍ PALIVO (ZÁTOP)	SUCHÉ DŘEVO O VLHKOSTI 12 – 20 % (VÝHŘEVNOST 15 – 18 MJ/kg) Ø 80 – 120 mm						
MAXIMÁLNÍ DÉLKA DŘEVA	mm	250	330	330	430	530	530
MINIMÁLNÍ TEPLOTA VRATNÉ VODY	65 °C						
TŘÍDA KOTLE DLE ČSN EN 303-5	5	5	5	5	4	5	
SPLŇUJE EKODESIGN EU 2015/1189	●	●	●	●	●	●	
TŘÍDA ENERGETICKÉ ÚČINNOSTI	B	C	C	C	C	B	

KOTLE NA UHELNÉ BRIKETY A ČERNÉ UHLÍ ■ AC



Zplynovací
otočný rošt



ROZMĚRY	AC 16 S	AC 25 S
A	1185	1185
B	658	758
C	595	675*
D	874	874
E	150 (152)	150 (152)
F	65	65
G	210	210
H	933	933
CH	212	212
I	212	212
J	6/4"	6/4"

TYP ATMOS KOMBI – UHELNÉ BRIKETY, ČERNÉ UHLÍ		AC 16 S	AC 25 S
VÝKON KOTLE	kW	18	26
PŘEDEPSANÝ TAH KOMÍNA	Pa	16	20
HMOTNOST KOTLE	kg	273	297
OBJEM VODY	l	37	45
OBSAH NÁSYPKY	dm ³	45	60
PŘEDEPSANÉ (PREFEROVANÉ) PALIVO		UHELNÉ BRIKETY, ČERNÉ UHLÍ	
NÁHRADNÍ PALIVO (ZÁTOP)		SUCHÉ DŘEVO O VLHKOSTI 12 – 20 % (VÝHŘEVNOST 15 – 18 MJ/kg) Ø 80 – 120 mm	
MINIMÁLNÍ TEPLOTA VRATNÉ VODY		65 °C	
TŘÍDA KOTLE DLE ČSN EN 303-5		5	5
SPLŇUJE EKODESIGN EU 2015/1189		●	●
TŘÍDA ENERGETICKÉ ÚČINNOSTI		B	C

*šířka kotle po demontáži kapot je 555 mm



VÝROBCE:

JAROSLAV CANKAŘ A SYN ATMOS

Velenského 487

CZ 294 21 Bělá pod Bezdězem

Česká republika

Tel.: +420 / 326 / 701 404, 701 414

Technické informace: tel.: +420 326 / 706 517

Prodej náhradních dílů: tel.: +420 326 / 706 550, 706 566

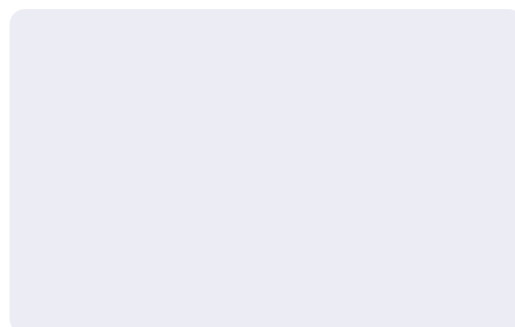
Internet: www.atmos.cz, www.atmos.eu

e-mail: atmos@atmos.cz, atmos@atmos.eu



EP Resources
www.rekordky.cz

PRODEJCE:



03/23 CZ

Technické změny rozměrů kotlů a designu v průběhu roku jsou možné.